

危険物新聞

第 406 号

発行所 財団法人 大阪府危険物安全協会
集編 松 村 光 惟
発行人

大阪市西区新町1丁目5-7
四つ橋ビル
TEL (531) 9717・5910
定価 1部 60円

次の危険物取扱者保安講習 大阪、堺、八尾で

大阪府危険物取扱者保安講習の秋季大阪、枚方、高槻会場は満席受付が終了したが、今回は63年2月に下記日程で計画されている。

2月16日(火)	八尾市民ホール
2月18日(木)	大阪府商工会館
2月24日(水)	堺市民会館
2月26日(金)	大阪府商工会館

受講希望者は所定の往復ハガキ様式で、本会へ申し込またい。

これから、保安講習のハガキを出す方に

これから所定の往復ハガキをお出しになる方は、昭和62年度内には上記の会場しかないので、受講希望欄のしるしに注意されたい。

なお、昭和63年度は、6、7月以降になる予定。

また、本年春の法改正に伴う受講期限の3年以内は、62年5月1日から後に、資格を取るか、保安講習を受けた者に適用される。62年4月以前の受講者の次の受講期限は5年以内。

(例)	受講日	次の受講期限
Aさん	61.10.21	66.10.20
Bさん	62.7.7	65.7.6

第3回危険物取扱者試験

12月6日(日)、府立大学で

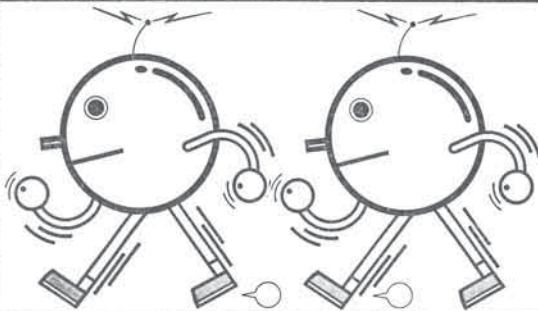
講習は甲種、乙種、丙種を11月に

大阪府の62年度第3回危険物取扱者試験は、次により実施される。

試験日	12月6日(日)
試験場	大阪府立大学
願書受付日	11月13日(金)、14日(土)
願書受付場所	大阪府職員会館

なお受験準備講習会は8面記載のとおりで、今回は甲種も実施する。また、乙種4類は、大阪、堺、茨木の外、泉佐野でも開催されるのでご利用をおすすめする。

乙種4類の休日コース、夜間コースは今回実施せず、今回の63年2月に予定され、甲種は2月には計画がなく、いきおい11月の次は63年6月頃になる予定。



ハイテクテク。

常に防災の歴史とともに歩みつつは、さらに未来に向けてハイテク防災空間を拡げつつあるヤマト。防災のトータルプランナーとして、確実に前進をしております。

消火装置 消火器 警報装置 避難設備 各種防災機器

● 防災のトータルプランナー

YAMATO

ヤマト消火器株式会社

SINCE 1918

■本社 〒537 大阪市東成区深江北1-7-11 TEL.(06)976-0701#
■東京本社 〒108 東京都港区白金台5-17-2 TEL.(03)446-7151#

危険物製造所の事故分析

大阪市消防局危険物課

大阪市消防局においては、昭和61年4月から予防業務にコンピューターを導入し、活用している。業務の一つとして危険物等に係る事故事例の検索システムがあり、現在、昭和48年以來の事故7,221件がデータベース化されている。このたび、このシステムを利用した、製造所における火災又は漏洩事故(人為的要因によるものに限定)のうち、昭和55年4月から昭和58年7月までの50件(うち、1件のみ海外の事故)について分析を行ったので紹介する。

第1 基本的事項

(1) 災害の種類

災害の種類を火災、漏洩、爆発に分類した場合、①火災80.0% (うち、漏洩後出火したものは42.0%)、②漏洩16.0%、③爆発4.0%の割合で発生している。火災が多いのは、後述するように原因となる危険物の種類が主として引火性を有する第4類危険物であるからと思われる。

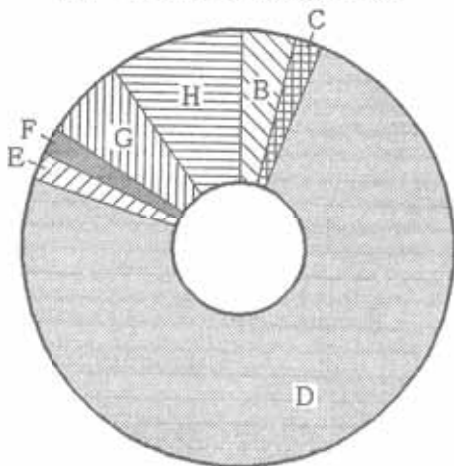
(2) 危険物等の種類

事故に関する危険物等の種類を図1に示した。このことから、危険物に限定すれば第4類は全類の88.1%を占め、大阪市内における製造所等の貯蔵取扱数量(倍数)のうち第4類の占める割合(90.0%)とほぼ近い数値となっている。このことは、危険物の流通量に対応して、事故が発生していると考えられる。

(3) 危険物の取扱い形態

事故発生施設の危険物の取扱い形態は、①危険物の化学反応を行うもの(26.0%)、②危険物の加熱(蒸留)を行うもの(30.0%)、③物理操作を行うもの(攪拌・混合24.0%、充填4.0%、粉碎4.0%の合計32%)④その他12.0%に区分できる。

図1 事故に関した危険物の種類



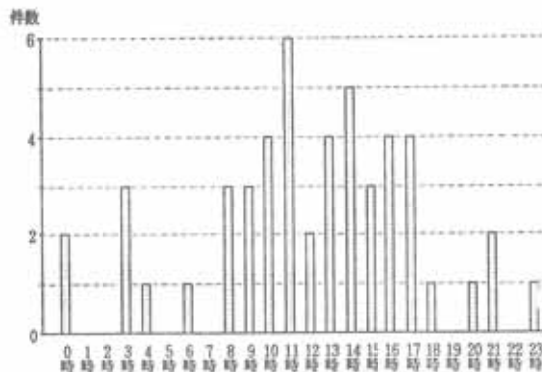
A	第一類	0.0%	D	第四類	74.0%	G	ガス	6.0%
B	第二類	4.0%	E	第五類	2.0%	H	その他	10.0%
C	第三類	2.0%	F	第六類	2.0%			

第2 人的要因と関係のある要素

(1) 事故発生時間

1日の時間別事故発生件数を図2に示した。ここで注目

図2 時間別事故発生件数



消防点検は…マルナカ



マルナカは、社会に「安心」を提供する防災のプロフェッショナルです。

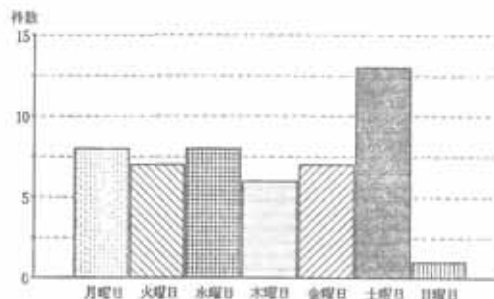
大阪本社 〒530 大阪市北区中崎西4丁目2番27号 TEL (06)371-7775(代)
 東京本社 〒113 東京都文京区本駒込5丁目73番5号 TEL (03)944-0161(代)
 神戸マルナカ 〒653 神戸市長田区東尻池町3丁目4番19号 TEL(078)681-5771(代)

すべきは、昼前に事故が多く発生している事実である。食事前の意識レベルの低下が事故に関係しているものと思われる。

(2) 事故発生曜日

1週間の曜日別事故発生件数を図3に示した。これによると、休日を除いた曜日では土曜日が著しく事故が多い。休日前の気のゆるみが事故を誘発させていると思われる。

図3 曜日別事故発生件数



(3) 運転状況

事故は定常運転中にも発生しているが、図4からわかるように、むしろ非定常運転のときの方が多。その中でも、スタートアップ時や定期修理中に事故が多く発生しており、保安に十分留意する必要がある。

非定常運転中の事故(28件)のうち、保守点検又は工事中に係る事故は約半数(11件)を占めており、その状況は、

図4 運転状況

定常運転 (44.0%)		
非定常運転 (56%)	・スタートアップ	28.0%
	・ローリーからの注油中	4.0%
	・定期修理中	16.0%
	・停止中	8.0%

- ① 配管、機器内の危険物等のパージ不備 (5件)
- ② バルブの締め忘れ、閉止不完全 (2件)
- ③ 機器内の化学物質が空気と触れて発火 (2件)
- ④ その他 (2件)

となっている。

(4) 危険物取扱者の立会

危険物取扱者の立会の状況については、立会有りが78%、立会無しが20%、不明が2%であった。危険物取扱者の立会が行なわれているものでも相当の事故が発生している。このことは、危険物取扱者の保安教育、保安訓練について、さらに徹底する必要性を示している。安全に関する知識だけでなく、自社作業員、施工会社作業員等への適切なアドバイス、安全確認等の具体的な行動が危険物取扱者に求められていることも忘れてはならない。

(5) 反応操作

反応操作を分類すると、バッチ処理(52%)、連続処理(36%)、不明(12%)となっている。バッチ処理、連続処理ともにその約半数が定常運転中の事故(バルブ操作ミス、保安点検不良等)である。定常運転以外では、バッチ処理については洗浄中(3件)、仕込中(2件)等、連続処理については定期点検・修理(4件)、スタートアップ時(3件)等が比較的多い。

第3 その他の要素

(1) 着火原因等

着火原因等について図5に示した。図中、A~Kは火災の着火原因を、L~Nは漏洩の原因を示している。いずれの場合も多岐に分かれているが、火災については高温表面熱、静電気、着火温度以上の高温状態によるものが比較的多く、漏洩に対してはバルブの操作ミスが多い。

(2) 死傷者

事例50件のうち、死者の伴ったものは2件、負傷者の伴ったものは13件(うち2件は死者も伴う)であった。

天火御免の てびざんくん

火災発生を早く
通報する?

これが目に入るゆけ!
ひと目でわかる
開けたる温度

●ランプが知らせる揚げごころ温度。●10℃きざみで温度表示。
●ピンク・グリーン・ブルーの3色をご用意。
●場所をとらない壁かけ式。●誰でも使えて手軽です。

油温表示機能付
天ぷら油火災予報装置

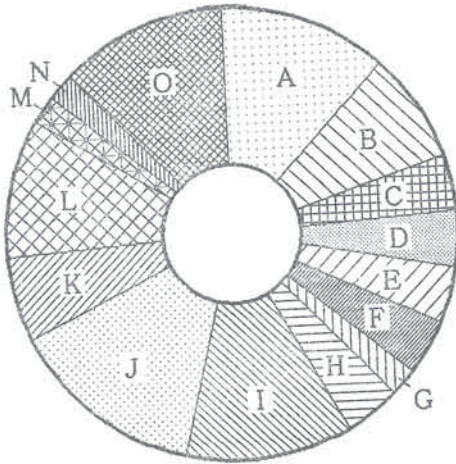
てびざんくん

消火器・消火装置の総合メーカー

株式会社 初田製作所

本社工場/大阪府枚方市初田町3-5 〒5573 TEL (0720) 56-128110
東京支社/東京都港区芝大門2丁目6-7 〒105 TEL (03) 434-4841
大阪支社/大阪市西淀川区千舟1丁目5-47 〒555 TEL (06) 473-4870
営業所/東京都・東京都・北海道・仙台・新潟・埼玉・横浜・静岡・
大阪・名古屋・北陸・京都・岡山・広島・高松・松山・
小倉・九州

図5 着火原因について



A	静電気	12.0%	i	考火温度高温状態	12.0%
B	電気火花	8.0%	J	高温表面熱	14.0%
C	溶接火花	4.0%	K	摩擦熱	6.0%
D	衝撃火花	4.0%	L	バルブ	10.0%
E	酸化発熱	4.0%	M	ポンプ停止忘れ	2.0%
F	自然発火	4.0%	N	過量注油	2.0%
G	重合熱	2.0%	O	その他	12.0%
H	化学反応熱	4.0%			

(3) 損害額

図6に損害額を示した。危険物に係る事故は一旦発生すれば、被害は甚大になることがこの表から理解される。

(4) 通報

消防機関への通報は76%のものが実施されているが、残りの24%については通報がなかった。通報がないものは比較的小規模な事故と考えられるが、一步誤れば重大な事故に発展するおそれがある。出来る限り早期に通報を行うように、社内的に定められていることが望ましい。

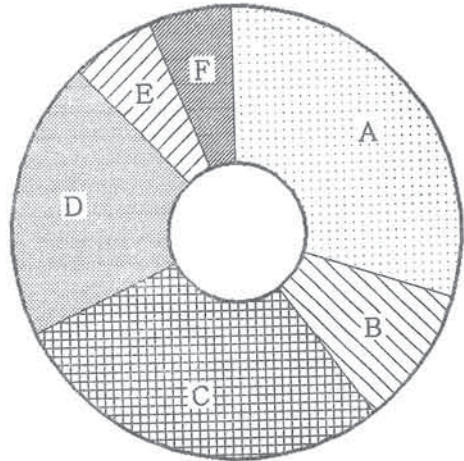
(5) 初期消火

火災が発生したもののうち、初期消火を実施したものが83.4%である。しかも、全火災の約半数(52.3%)が初期消火に有効であった。

〔おわりに〕

この分析は、大阪市消防局内に設置した危険物研究第3分科会(道下司令補以下10名)において検討した結果の一部を記載したものです。

図6 損害額について



A	1万円以内	30.0%	D	100万円以内	20.0%
B	10万円以内	10.0%	E	1億円以内	6.0%
C	100万円以内	28.0%	F	1億円を超える	6.0%

**危険物設備の設計・施工
保安点検・検査**

設備の安全を創造する

①新栄プラント建設株式会社

本社 大阪市南区南船場2丁目7番14号
〒542 (大阪写真会館)
電話 大阪(06) 271-5588 (代)

安全が見える窓つき またひとつ超えました。

安心小窓がついた
モリ野の消火器
MADONNA
火災御見舞金(最高20万円まで)つき

① 鹿田ポンプ株式会社

本社/〒544 大阪市生野区小路東5-5-20 Tel(06)751-1351(代)
営業所/東京・大阪・名古屋・仙台・福岡・高崎
静岡・富山・広島・松山・札幌・旭川

危険物施設の事故例

静電気により混合槽発火

昭和61年4月、東京都内において、危険物製造所内の塗料混合槽が発火する事故が発生した。

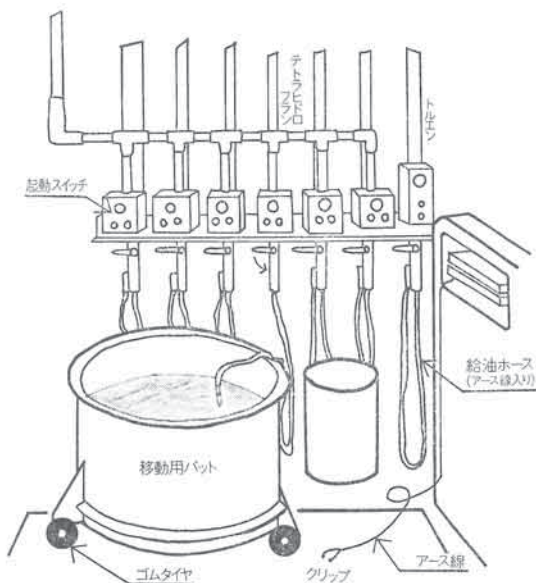
〔事故の概要〕

この事故は従業員（無資格者）が鉄製の移動車付バット（容量 300 ℓ）を台秤の上に載せ、分量を計量しながら、合成樹脂エナメル塗料（第 3 石油類）、シクロヘキサノン（第 2 石油類）、ジメチルフォルムアミド（第 2 石油類）を仕込み、更にテトラヒドロフラン（第 1 石油類）を仕込んでいる際に発火したものである。

原因については、仕込中の溶剤が配管内を流動することにより静電気が発生して、バット内の危険物に帯電し、作業中の小口取出し（仕込み）ホースのノズル先端部又は、ホースの外周に露出しているスプリング状の針金とパッド側面との間でスパークが発生し、テトラヒドロフランの蒸気に引火したものと推定される。

なお、出火源とみられる静電気の帯電については、この作業員が台秤からのアース線のクリップを、バットに挟むのを忘れたか、台秤部へのアース線の取付不良等によるアース線設定不良が考えられる。

また、消火活動については、最初作業現場付近にいた危険物取扱者が粉末消火器を使用したか、火勢が強いため効果がなかった。それで、別の従業員が消火器による消火は困難であると判断し、この製造所の開口部のシャッターを閉め排気ファンのスイッチを切り、ハロン消火設備（全城放出方式）を起動させ消火した。



出火箇所（溶剤小口取出口）付近の図

〔問題点及び対策〕

原因については、静電気によることが推定されるため、静電気の発生防止及び除去方策として次の措置を講じている。

- (1) 仕込時の危険物の流速を調節する。
- (2) 仕込用ホースを金属製にし、仕込時は底部まで立ち下げる。
- (3) 移動用バットの車輪を導電性のものにする。
- (4) 静電気測定を適宜実施する。
- (5) その他。



暮らしに安心と安全をお届けする

屋内外消火栓設備
スプリンクラー設備
ドレンチャー設備
泡消火設備
ガス消火設備
粉末消火設備
自動火災報知設備
避難設備

創業30年の実績と経験で信頼いただく
防災のことならサンワにお任せください

あらゆる消防設備・設計・施工・保守・点検

株式会社 三和商会

本社 大阪市西区江戸堀1丁目23番21号
〒550 電話 (06) 443-2456 (代)
平野営業所 大阪市平野区长吉出戸2丁目4番6号
〒547 電話 (06) 707-3341



茨木市消防本部・消防団・災害予防協会

第12回「市民と消防フェスティバル」開催

10月17日、茨木市消防本部、消防団、災害予防協会共催の恒例の「市民と消防フェスティバル」が開催された。

この行事は、参加市民と消防関係者が一体となって防火に対する相互理解と連帯意識を深め、明るい街づくりの推進に寄与することを目的としており、今年で第12回目のフェスティバルとなった。

また、防火標語、防火ポスター入選作も発表され、それぞれ、市長賞、協会長賞、消防長賞が送られた。

防火標語 協会長賞

堺東芝 大阪工場 村上 剛氏

「確かめよう その手

この目で 火の元を！」

守口門真防火協会

自衛消防隊研修大会開催

9月17日、守口門真防火協会では、自衛消防隊研修大会を守口市門真市消防組合消防本部において行なった。

岡庄蔵大会委員長（守口・門真防火協会長）の開会あいさつに始まり、第1部、バケツリレー競走、情報伝達消火競技、消火器による消火競走、第2部、屋内消火栓操作法競技、第3部、ポンプ自動車等による操作競技を滞りなく終了した。

泉大津市、防災総合訓練を実施

9月8日、泉大津市では市内の市立宇多小学校校庭をメイン会場とし、市内の小、中学校、幼稚園、民間事業所、団体など市民2万人が参加する大規模な防災総合訓練を実施した。



訓練で負傷者を救出するヘリコプター

この訓練は、紀伊半島沖を震源地とするマグニチュード8.4の大地震が発生し、市内の各施設が大きな被害をうけ、多数の負傷者が出ている想定で行なわれた。

当日、9時10分、メイン会場で、災害対策本部長仲井眞二市長の訓辞を受け、訓練が開始された。泉大津市消防本部、警察等12の機関からヘリコプターをはじめ車両30台、人員230名が参加協力のもとに陸空から大規模な防災訓練を実施した。

空調設備機器製造・販売

- オイルタンク用液面計
- 遠隔式警報ユニット液面計
- 各種液体タンク用液面計
- フロートスイッチ・微圧スイッチ
- タンク部品一式

独自の技術により、正確・安全
ローコストを追求する

GIKEN

TEL 06(358)9467(代表)

株式会社技研

〒530 大阪市北区天満4丁目1番8号 工技研ビル ☎358-9467~8

大阪北港地区防災センター前所長に感謝状

10月2日、大阪市此花区において、大阪北港地区共同防災組合防災センター前所長鍵山要氏の永年にわたる共同防災組合育成のご努力に対し、大阪市消防局長感謝状が送られた。



此花消防署長より感謝状を受取る鍵山前所長



第 8 回 論 文 募 集 (締切 62年12月20日まで)

「危険物の安全管理について」

第8回表記懸賞論文を下記のとおり募集しますのでご応募下さい。

1. 応募資格 府下事業所に勤務する者
2. 募集部門と内容
 - 第1部(製造、取扱い部門) 化学工場等の危険物製造、取扱い部門における防災管理、企業内共同研究、事故体験記録等について
 - 第2部(貯蔵、流通、販売部門) 油槽所、営業危険物倉庫の大量貯蔵部門、タンクローリー等輸送部門、又はガソリンスタンド等の販売部門における安全管理、事故防止対策、事故体験記録等について
 - 第3部(その他) 一般事業所等における危険物の安全管理、事故体験記録等について

※各部とも400字詰原稿用紙(横書き) 10~15枚程度

3. 送り先 大阪市西区新町1-5-7 四つ橋ビル 大阪府危険物安全協会
4. 切 昭和62年12月20日
5. 発表 昭和63年2月末日
6. 表彰
 - 優秀賞 1編(賞状と副賞5万円)
 - 各部門の優良作品の中より選出し、該当者は部門優良賞の副賞と重複はしない。
 - 優良賞 各部門ごと1編(賞状と副賞3万円)
 - 佳作 各部門ごと若干(賞状と副賞1万円)
 - なお、優秀賞、優良賞に該当作品が無い場合は、各部門の優良賞、佳作入選を増やすことがあります。(その他応募者には記念品を贈呈いたします。)
7. その他 入賞作品の著作権は本会に帰属し、作品は返却しません。

危険物取扱者養成講習ご案内

昭和62年度第3回危険物取扱者試験実施に際し、受験者の予備知識向上のため、次のとおり受験準備講習会を開催いたします。

1. 日時・会場

種別	講習日	時間	会場
甲種	11月16日(月)、11月18日(水) 11月20日(金)	9時30分～16時	大阪府商工会館 (地下鉄本町駅ヨリスグ)
乙種第4類	1期 11月17日(火)、11月26日(木)	9時30分～16時	大阪府商工会館
	2期 11月19日(木)、11月27日(金)	9時30分～16時	大阪府商工会館
	3期 11月18日(水)、11月19日(木)	10時～16時30分	堺市立勤労会館 (高野線堺東駅ヨリ13分) (阪堺線宿院駅ヨリ6分) (安井町バス停ヨリ3分)
	4期 11月10日(火)、11月11日(水)	9時30分～16時	茨木市立中央公民館 (茨木市消防本部ウラ)
	5期 11月17日(火)、11月24日(火)	10時～16時30分	泉佐野市消防本部講堂 (市役所前バス停、駐車場アリ)
丙種	12月1日(火)	9時30分～16時	大阪府商工会館

乙種(1、2、3、5、6類)受講者は、乙種1期、2期、4期又は5期と甲種11月18日の受講時間を受講して下さい。

2. 受付期間と場所

受付場所	日	時
泉佐野市消防本部内	泉佐野市火災予防協会	10月29日(木) 午前10:00～11:30
岸和田市消防本部内	岸和田市火災予防協会	10月29日(木) 午後1:30～3:00
東大阪市西消防署内(近鉄・小坂駅北へ6分)	東大阪市西防火協力会	11月4日(水) 午前10:00～11:30
(地下鉄・守口駅前)	守口消防署	11月4日(水) 午後2:00～4:00
豊中市消防本部内(阪急宝塚線・豊中駅より南へ5分)	豊中防火安全協会	11月5日(木) 午前10:00～11:30
茨木市消防本部内	茨木市災害予防協会	11月5日(木) 午後2:00～4:00
堺市消防署内(阪堺線・大小路駅前)	堺防災協会	11月9日(月) 午後2:00～4:00
四ツ橋ビル8階(地下鉄・四ツ橋駅北出口2号)	財大阪府危険物安全協会	11月6日(金) 午後1:00～4:30 11月9日(月) 午前9:00～12:00

5. 受講会費(会費には、各テキスト代を含みます)テキスト不要の場合は甲種3,000円、乙種は2,000円減額。

種別	会員	会員外
甲種	13,000円	16,000円
乙種第4類	8,000円	10,000円
丙種	4,000円	5,000円

(注)

乙種1、2、3、5、6類受講者は2種類以上の場合、各2,000円増、また、科目免除者はテキストなしで、1種類につき1,000円