

危険物新聞

第380号

発行所 財団法人 大阪府危険物安全協会

発行人 藤井政雄

大阪市西区新町1丁目5-7

四つ橋ビル8階

TEL (531) 9717・5910

定価 1部 50円

第2回 危険物取扱者試験

11月17日(日)工大で

乙種3、4、5類と丙種

消防試験研究センターによる大阪府下第2回危険物取扱者試験が11月17日(日)に実施されることになった。

- ▷試験日 11月17日(日)
- ▷試験場 大阪工業大学
- ▷試験種目 乙種第3、4、5類と丙種
- ▷願書受付日 10月22、23日(火、水)
- ▷受付場所 大阪府職員会館

準備講習は泉佐野(乙4)でも

なお、受験準備講習会は別掲のとおりで、10月上旬から11月上旬にかけて、大阪、堺、茨木、泉佐野など8会場を実施する。

休日コース・電話受付はじまる

休日コースは、労働センターで、10月6日(日)、10日(祭)、27日(日)の3日間実施するが、定員が少ない関係上、いつものように電話予約を受け付けている。希望者は電話で(06-531-9717)で予約されたい。定員に達し次第締切ります。

第3回危険物安全運動展開

堺・高石消防本部、危災防協議会

危険物施設における事故が多発する夏季(57年8月21日に堺のダイセル化学、58年7月29日には大阪の日興石油廃油工場で爆発炎上)に、防災意識の高揚を図り、危険物施設の安全確保をはかるため、堺市・高石市消防本部が主催し、危険物災害防止連絡協議会が後援、各種の行事が行われる。

<8月21日、危険物安全大会>

高石市民会館で、午後1時から1部が始まり、危険物防災標語の入選発表、優良事業所表彰、安全宣言、3時から2部防災講演会「最近の化学工場災害の傾向と対策」(自治省消防庁消防研究所施設安全研究室長、長谷川和俊氏)が開催される。

>安全宣言<

1. 危険物の安全な貯蔵・取扱いを期するため、施設の点検、保安教育の徹底など、自主保安体制の確立をはかり事故の撲滅に努めます。
2. 事業所相互間の防災協力体制を積極的に推進し、防災意識の高揚と防災技術の向上に努めます。
3. 危険物災害の社会に及ぼす重要性を認識し、安全な地域社会の実現に努めます。

<8月22日、石油コンビナート等防災訓練>

高石市、興亜石油大阪製油所内で、午前9時50分から正午まで、堺・高石消防本部、堺・泉北特防協に、大阪府、堺市、高石市、泉大津市、同消防本部が参加して、①ガス漏防除訓練②石油タンク消火訓練が実施される。

4、5月実施の試験結果

消防試験研究センターは、今年の4月から全国各支部で新制度下の危険物取扱者試験を実施して来た。

このほど4月から5月にかけての試験結果が同試験センターより次のとおり発表されたが、旧制度(58年度)より良い結果がでている。

なお、同試験センターが実施したのは、4月には、中央試験センター(東京)、5月には中央試験センター、新潟県支部及び佐賀県支部である。

	受験者数	合格者数	合格率	58年度 合格率
(4月分) 乙4	2,054	759	37.0%	33.9%
丙	368	242	65.8%	53.0%
(5月分) 甲	265	119	44.9%	35.8%
乙4	1,655	581	35.1%	33.9%
丙	772	562	72.8%	53.0%

危険物保安講習の制度

制度のあらまし

技術の進歩により新しい危険物の出現、危険物施設の開発等が行われ、それに伴い予想しないような事故も発生し、規制内容も常時見直しが行われるとともに次々と基準の改正が行われるのが現状である。そこで資格をもった危険物取扱者にも一定期間ごとに研修を行い、新しい知識を習得させるために行われるのが保安講習で、消防法が改正されて昭和46年6月から実施されている。

受講対象者

ご存知の様にこの講習は消防法第13条の23に規定されている義務講習であるが、危険物取扱者の免状の交付を受けている者すべてが受講する義務はない。

受講義務の対象となる危険物取扱者は、現に危険物施設で危険物の取扱作業に従事している者で、甲種、乙種、丙種はとわない。もちろんこの中には、危険物保安統括管理者、保安監督者、施設保安員に選任されている者も含まれている。

なお、受講義務対象者がこの講習を受講しなかった場合は消防法第13条の2第5項の規定により、都道府県知事より免状の返納を命じられることがある。

受講期限

受講期限は、危険物取扱作業に従事する日から1年以内で、その日から4年以内に免状の交付又は保安講習を受講している場合は、免状交付日又は受講日から5年でよい。

すなわち継続して危険物の取扱作業に従事している場合は、5年ごとにこの講習を受講しなければならない。

なお、この講習はどこの都道府県で実施されている講習を受講しても差支えない。



大阪府、昭和60年度危険物取扱者保安講習、10月以降の日程は次のとおりである。

受講希望者は早急に所定の往復ハガキ申込書（各消防署で配布）を送付されたい。

- ① 受講申込書（郵送） 本人→協会
- ② 受講日決定通知（郵送） 協会→本人
- ③ 受講申請・指定日に指定場所へ、受講申請書に手数料2700円の大阪府証紙を貼付して（証紙は申請場所で発売）、テキスト代は不要
・受講票を交付
- ④ 受講当日、受講票と免状を持参

10月以降の保安講習日程

10月24日（木）	大阪府職員会館
11月12日（火）	豊中市市民会館
11月14日（木）	貝塚市公会堂
11月21日（木）	大阪府職員会館
12月12日（木）	／
1月23日（木）	／
1月29日（水）	守口、門真商工会議所会館
2月6日（木）	堺市民会館
2月26日（水）	八尾市民ホール



ハイテクテク。

常に防災の歴史とともに歩みつづけ、
さらに未来に向けてハイテク防災空間を拡げつつあるヤマト。
防災のトータルプランナーとして、確実に前進をしています。

消火装置 消火器 警報装置 避難設備 各種防災機器

● 防災のトータルプランナー

YAMATO

ヤマト消火器株式会社

SINCE 1918

■本 社 〒537 大阪市東成区深江北1-7-11 TEL. (06) 976-0701(代)

■東京本社 〒108 東京都港区白金台5-17-2 TEL. (03) 446-7151(代)

質 疑 回 答 〔行政事務料〕

〔質疑〕 給油取扱所の空地地盤舗装用表面仕上材
について (福井県)

みだしのことについて、下記のアクリル系樹脂モルタル
が危険物の規制に関する政令第17条第1項第2号に規定す
る舗装の補修材として適当か否か御教示願います。

記

セメント、骨材にアクリル系樹脂を主剤とした混合剤と
水で混合した特殊モルタルを地盤表面上に接着剤 (前記混
合剤と水を混合したもの) を塗布後に12~15mm厚に塗り押
えた耐油、耐水及び耐摩耗性の舗装体でその配合は次のと
おりである。

- 1 アクリル系樹脂モルタル成分表 (省略)
- 2 防火性能試験 (財団法人建材試験センター、昭和45年
建設省告示第1828号に規定する試験) の結果は、次の
とおりである。
 - (1) 表面試験=合格
 - (2) 基材試験=不合格
 (詳細は、別添成績書 (略) のとおりである。)

〔回答〕 消防庁59.3.22 危第91号

添付された資料から判断すれば、設問のアクリル系樹脂
モルタルは、給油取扱所の空地地盤舗装表面仕上材として
認めてさしつかえない。

〔質疑〕 危険物の判定について (山口県)

このことについて、下記の疑義が生じたので、よろ
しく御教示願います。

記

- 1 次のような組成及び粒度分布を有する混合金属粉は、
消防法別表に掲げる 危険物 第2類金属粉Bに 該当する
か。
 - (1) 組 成

モリブデン粉	50%	(重量パーセント)
鉄 粉	40%	(//)

危険物設備の設計・施工 保安点検・検査

設備の安全を創造する ①新栄プラント建設株式会社

本 社 大阪市南区南船場2丁目7番14号
〒542 (大阪写真会館)
電話 大阪(06) 271-5588(代)

クロム及びニッケル粉 10% (//)

(2) 粒度分布

100メッシュ以上 100%

- 2 1の金属粉が金属粉Bに該当するとすれば、この金属
粉を石油ワックスで造粒した物品は、金属粉Bに該当す
るか。

なお、この物品の金属粉の粒度分布は、次のとおりで
ある。

100メッシュ以下 49.2%

100~200メッシュ 23.5%

200~350メッシュ 21.2%

350メッシュ以上 6.1%

また、当該物品をプレス機にて1t/cm²の圧力で圧縮
成形 (硬さはチョーク程度) したものは、金属粉Bに該
当するか。

- 3 次に掲げる金属粉は、金属粉Bに該当するか。

- (1) モリブデン粉
- (2) クロム粉
- (3) ニッケル粉
- (4) 酸化アルミニウム粉

空調設備機器製造・販売

オイルタンク用液面計
遠隔式警報ユニット液面計
各種液体タンク用液面計
フロートスイッチ・微圧スイッチ
タンク部品一式

独自の技術により、正確・安全
ローコストを追求する

GIKEN

TEL 06(358)9467(代表)

株式会社技研

〒530 大阪市北区天満4丁目11番8号 工技研ビル ☎358-9467-8

〔回答〕消防庁59.5.30危第48号

- 1 及び2 前段 設問の物品は、消防法別表に掲げる第2類金属粉Bに該当する。
- 2 後段 金属粉Bに該当しない。
- 3 (1)、(2)及び(3) 100メッシュより粒度の小さいものが、その重量の50パーセント以上含まれているものは金属粉Bに該当する。
- (4) 金属粉Bに該当しない。

〔質疑〕危険物の判定について (栃木県)

標記について、下記の疑義が生じたので御教示願います。

記

化学工場において商品化(肥料)が進められている、危険物(第1類)と非危険物との混合物が危険物に該当するかどうか。

なお、混合比率は次のとおりである。

硝酸ナトリウム	結晶粉状	33.33%
硝酸カリウム	〃	33.33%
硫酸マグネシウム	〃	20.00%
磷酸アンモニウム	〃	13.34%
計		100.00%

〔回答〕消防庁60.1.26 危第12号

設問の物品は、消防法別表に掲げる第1類硝酸塩類の危険物に該当する。

〔質疑〕屋内貯蔵所に設置する消火設備(ハロゲン化物消火設備)の薬剤量について(山口県)

このことについて、下記の疑義が生じたので、よろしく御教示願います。

記

耐火構造で延面積600㎡の屋内貯蔵所(類を同じくするものを貯蔵するため、150㎡×4)に設置する第3種消火設備(ハロン1011)の消火薬剤量は、次のいずれによるべきか。

- 1 一の許可施設である故、600㎡すべてを同時に有効に防護できる量
- 2 一の許可施設ではあるが、四の防護区画があるため、そのうち一の区画を防護できる量(選択弁付)

〔回答〕消防庁59.8.10 危第85号

2による。

〔質疑〕溶剤回収装置の規制について(京都府)

危険物一般取扱所として規制される印刷工場があり、これの印刷工程において発生する有機溶剤を含む排ガスの処理施設として、溶剤回収装置が設置されることがあります。そこで、この回収装置において回収される危険物が、1日に指定数量以上となる場合、当該回収装置は、下記のいずれの方法により規制すべきか疑義が生じたので、御教示願います。

記

- 1 排ガス回収工程を、印刷に係る一連の工程として不可分のものであるとみなして、印刷工場及び溶剤回収装置全体を一の一般取扱所として規制する。
- 2 印刷に係る一連の工程として不可分のものではないとみなして危険物製造所として規制する。この場合、次の二つの方法が考えられる。

- (1) 回収装置全体を一の製造所として規制する。
- (2) 回収装置のうち、排ガス処理の過程において、排ガスから回収された有機溶剤が液状となる部分(デカンター以降の部分)のみを一の製造所として規制する。

〔回答〕消防庁59.6.8 危第54号

設問の溶剤回収装置により有機溶剤の蒸気を回収することは、印刷工場に係る一環した危険物の取扱いに該当するものであるので設問の場合は、溶剤回収装置を含め一の一般取扱所として規制してさしつかえない。

なお、有機溶剤の蒸気を回収して液化させる危険物の取扱いは危険物の製造には該当しないので念のため申し添える。

消防点検は...マルナカ



マルナカは、社会に「安心」を提供する防災のプロフェッショナルです。

大阪本社 〒530 大阪市北区中崎西4丁目2番27号 TEL (06)371-7775(代)

東京本社 〒113 東京都文京区本駒込5丁目73番5号 TEL (03)944-0161(代)

神戸マルナカ 〒653 神戸市長田区東尻池町3丁目4番19号 TEL(078)681-5771(代)

〔危険物施設の事故例〕

インキ製造工場で出火

昭和59年10月22日、午前10時27分頃、大阪市内のインキ製造工場で火災が発生し、作業場を 100㎡ 焼損、従業員 1 名が全身熱傷で死亡、2 名が負傷する事故が起った。

〔事故の概要〕

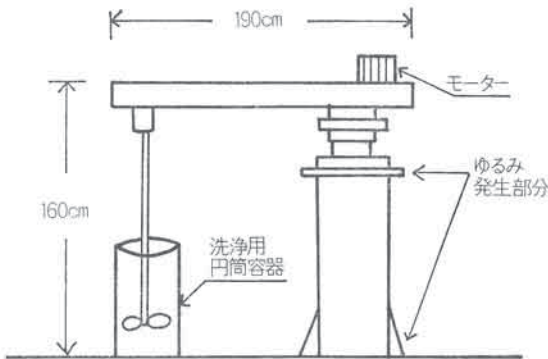
この工場は鉄筋コンクリート造 4 階建 (建 277㎡ 延 1005㎡) で 1 階、2 階でインクの製造、3 階は製品の貯蔵、4 階は事務所となっている。作業工程は 1 階部分でワニスと顔料を混合槽中にてディゾルバーで攪拌混合し、小口容器に充填して製品とする。一部のものについては、2 階に運び皮張防止剤 (インク表面に形成される被膜の防止剤) 等を添加混合し製品とする。ディゾルバーは図のようなもので支柱、アーム及び回転軸等からなっており、事故当日は、2 階部分で皮張防止剤等の添加混合後、作業員がディゾルバーの回転羽根を洗浄するため洗浄剤 (第 4 類第 1 石



油類引火点-20℃以下) の入った金属製円筒容器中に浸し、羽根を回転させていたが、羽根と容器が接触し容器が振り回されて洗浄剤が飛散、付近の火源によって着火、火災が発生した。

〔原因及び問題点〕

ディゾルバーの羽根は、モーターにより 500~1800 rpm で回転するものであるが、支柱の接合部分が保全不良のためぐらつき、回転軸が大きく振られて羽根が洗浄液の入った容器に接触し、また、この容器は固定されていなかったため容易に振りまわされて洗浄液を飛散させることになった。一方、ディゾルバーの横 1 m 余りのところで図のように一斗缶中で添加用の皮張防止剤 (準危第 4 類第 2 種引火物) とワニス (第 4 類第 3 石油類) を電熱器 (ニクロム線) により加熱混合しており、この飛散液が電熱器により着火したものと考えられる。



事故当時の状態図

**消防機器の
トップ・メーカー**

消防自動車から消火器まで

消防 森田ポンプ株式会社

本社 大阪市生野区小路東5-5-20
☎ 06 (751) 1 3 5 1 (大代表)

なお、ディゾルバーの上部は支柱からはずれ落ちました、支柱と床の固定部分にはゆるみが見られた。

また、再発防止の留意点は次のとおりである。

- (1) 可燃性物質の加熱は直火を用いない方法によること
- (2) 危険物取扱設備等の据付工事、固定等は確実にを行うこと

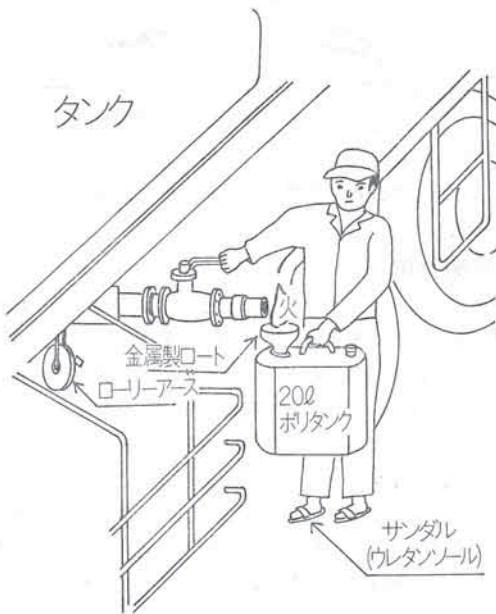
(3) 可燃性物質の取扱いのある付近に着火源となるものを置かないこと

(4) 設備機器の点検等を定期的に行うこと

(5) その他

ローリー 吐出口より 抜き取り中着火

昭和59年10月、東京都内の移動タンク常置場において駐車中のローリー（14kℓ）の吐出口よりガソリンを抜き取っていた所、静電気により引火する事故が発生した。



出火時の状態

〔事故の概要〕

移動タンク貯蔵所の運転手（丙種危険物取扱者）は、常置場所に駐車してあった 移動タンク貯蔵所（14kℓ）の右側吐出口から、配管内に残っていたガソリンを金属製漏斗を用いて20ℓポリ容器に約6ℓを抜き取った後、吐出口のcockを締めようとレバーに右手を近づけた時、身体に帯電していた静電気により放電しガソリンベーパーに引火して、当該ローリーと隣接して駐車してあったローリーの計2台が焼損したものと。

なお、この行為者は、事業所側よりローリーの配管内に残っている油の抜き取り行為が禁止されているにもかかわらず、自己所有の乗用車の燃料用にと抜き取ったものである。

〔問題点及び対策〕

1. 移動タンク貯蔵所において、配管内の残留危険物を吐出口から抜き取る（絞り取る）行為は、法令上認められておらず、かつ、本事例のようにガソリンのような引火点の低い危険物の場合には、静電気等の火花による出火危険が極めて高いことから、絶対に行わないこと。
2. ガソリンなどの低引火の危険物は、常に静電気による着火危険性を有しており、危険物自体が帯電する場合と、人が介在する際には人体が帯電して事故につながる場合とがある。

なお、人体帯電を防止するには次のような方法がある。

- (1) 衣類は化学繊維を避ける。
- (2) 作業靴は底に導通のある静電靴等を用いる。
- (3) 接地棒又は接地体に触れてから作業をする。

(全国危険物安全協会連合会提供)



暮らしに安心と安全をお届けする

- 屋内外消火栓設備
- スプリンクラー設備
- ドレンチャー設備
- 泡消火設備
- ガス消火設備
- 粉末消火設備
- 自動火災報知設備
- 避難設備

創業30年の実績と経験で信頼いただく
防災のことならサンワにお任せください

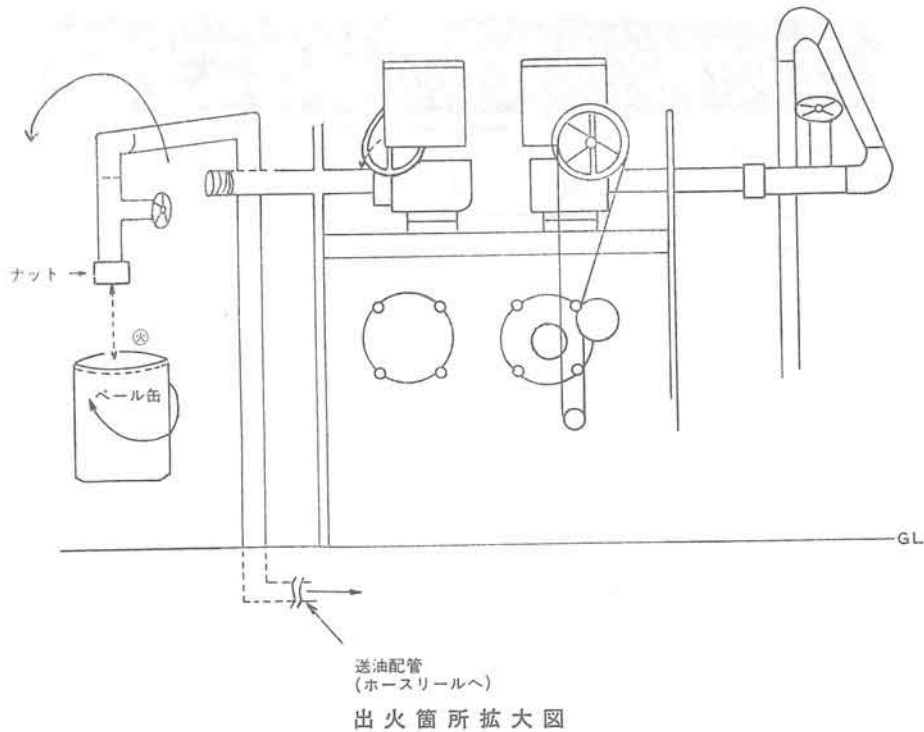
あらゆる消防設備・設計・施工・保守・点検

株式会社 三和商会

本社 大阪市西区江戸堀1丁目2番21号
〒550 電話(06)443-2456(代)

平野営業所 大阪市平野区长吉出戸2丁目4番6号
〒547 電話(06)707-3341





出火箇所拡大図

工事中、給油取扱所より火災

昭和59年9月、東京都内の給油取扱所においてポンプ室から出火する事故が発生した。

〔事故の概要〕

給油取扱所の前面道路拡張工事に伴い、敷地の一部が縮小されるため、隣地を買収し給油取扱所を拡張する工事を1～2期工事に分け実施中、1期工事完成検査後、無許可(2期工事変更許可申請中)で工事人S(52才)が、懸垂式給油設備の地上配管内のガソリンを抜き取るため、ポンプ室内の計量機と地上配管の接続部ネジをパイプレンチではずし、ガソリンをペール缶に抜き取り作業中、何らかの

火源により着火し火災となったもの。

なお、本火災は火傷者救護のための救急要請により消防機関が覚知したものである。

〔問題点及び対策〕

- (1) 火災等事故発生時には、消防法第16条の3第2項に基づき、直ちに消防機関へ通報すること。
- (2) 危険物製造所等の変更工事を行う場合は、消防法第11条第1項の規定に基づく変更許可後、特に、営業中工事を行うものにおいては、消防法第11条第5項に基づく仮使用承認により、工事部分の安全が確保された後でなければ工事を行ってはならない。

(全国危険物安全協会連合会 提供)

安全追求の時代。
産業界で今、注目されている防・消火機器!

各種産業機械用自動消火装置 (キャビネットス)

放電加工機専用自動消火装置 (インク24)

〈ネオ・フランジャー消火器〉

初田製作所

本社工場/大阪府枚方市招提田近3-5 〒573 TEL (0720)56-1281(4)

大阪支社
大阪市西淀川区千舟1丁目5番47号 TEL. (06) 473-4870

京都枚方営業所
大阪府枚方市招提田近3丁目5番地 TEL. (0720) 56-1280

80年代/ハツタのロマン ●ハツタのロマンはお客さまと共存します ●ハツタのロマンは市場を豊かにします ●ハツタのロマンは技術革新に挑戦します

危険物取扱者養成講習ご案内

昭和60年度第2回危険物取扱者試験実施に際し、受験者の予備知識向上のため、次のとおり受験準備講習会を開催いたします。

1. 日時・会場

期別	講習日	時間	会場
乙種 3,4,5類	1期 10月21日(月)、10月25日(金) 10月28日(月)	9時30分～16時 (28日は13時～15時)	大阪府商工会館
	2期 10月18日(金)、10月28日(月)	9時30分～16時	大阪府商工会館
	3期 10月8日(火)、11月6日(水)	10時～16時30分	堺市立勤労会館 (高野線堺東駅ヨリ13分 阪堺線宿院駅ヨリ6分 安井町バス停ヨリ3分)
	4期 10月15日(火)、10月30日(水)	9時30分～16時	茨木市商工会館 (茨木駅ヨリ約13分)
	5期 10月7日(月)、10月29日(火)	10時～16時30分	泉佐野市消防本部講堂 (市役所前バス停、駐車場あり)
	6期(夜) 10/17(木)、10/18(金)、10/21(月) 10/25(金)、10/28(月)、11/6(水)	18時～20時30分	大阪府商工会館
	休日コース 10月6日(日)、10月10日(祭) 10月27日(日)	10時～16時	大阪府立労働センター (地下鉄天満橋駅西へ約5分)
丙種	10月16日(水)	10時～16時	大阪府商工会館

(注) 1期で4類のみ受験者は、10月21日と10月25日の2日間です。科目免除者の各論撰択受講の取扱いもします。夜間及び日曜コースは、初心者向き講義とし、延約15時間とし、もぎテストを行います。

2. 受付期間と場所

受付場所	日時	
豊中市消防本部内 (阪急宝塚線・豊中駅より南へ5分)	豊中防火安全協会	9月25日(水) 午前10:00～11:30
茨木市消防本部内	茨木市災害予防協会	9月25日(水) 午後2:00～4:00
泉佐野市消防本部内	泉佐野市火災予防協会	9月26日(木) 午前10:00～11:30
岸和田市消防本部内	岸和田市火災予防協会	9月26日(木) 午後2:00～3:30
東大阪市西消防署内 (近鉄・小坂駅北へ6分)	東大阪市西防火協力会	9月27日(金) 午前10:00～11:30
(地下鉄・守口駅前)	守口消防署	9月27日(金) 午後2:00～4:00
堺市消防署内 (阪堺線・大小路駅前)	堺防災協会	10月1日(火) 午後2:00～3:30
四ツ橋ビル8階 (地下鉄・四ツ橋駅北出口2号)	(財)大阪府危険物安全協会	10月4日(金) 午前10:00～午後4:00 10月5日(土) 午前9:00～11:00

3. 夜間コース、休日コースの申込方法

夜間(定員100名)、休日(定員120名)コースは電話(06-531-9717)で予約受付、定員に達し次第締切。

4. 受講会費 (テキスト代を含む)

種類	会費	会費外	備考	
乙種	1期	8,000円 (2,000円)	9,000円 (2,000円)	()は科目免除でテキストは含まない。
	2期・3期・4期・5期	8,000円	9,000円	
	6期(夜)	10,000円	12,000円	
	休日コース	11,000円	13,000円	
丙種	3,000円	4,000円		