

危険物新聞

第354号

発行所 財団法人 大阪府危険物安全協会

発行人 川井清治郎

大阪市西区新町1丁目5-7

四つ橋ビル8階

TEL (531) 9717・5910

定価 1部 50円

優良会員を表彰

(財)大阪府危険物安全協会

(財)大阪府危険物安全協会では、5月26日午後2時30分より新阪急ホテルで、昭和58年度優良会員の表彰式を開催特別功労者2名、優良団体1、優良危険物取扱事業所40社優良危険物取扱者16名に表彰状と記念品が贈られた。

式は理事長挨拶にはじまり、順次表彰が行われ、特別来賓の井上大阪府生活環境部長、楯崎大阪市消防局長の祝辞があり、受表彰者を代表して、三洋電機㈱電子部品事業部、取締役部長三宅祐司氏の謝辞があつて終了した。

引き続き会員総会が行われ、4時終了。最後に懇親会に移り、広い会場も会員で埋めつくされ、なごやかなふん囲気のうちに午後5時終了した。

《大阪府協会、優良会員表彰者》

■ 特別功労者

▷浅香亮(前大阪府危険物安全協会副理事長、前堺市防災協会会長)▷上田新一(前箕面市防火協会会長)

■ 優良団体

▷河内長野市防火協会危険物取扱者部会

■ 優良危険物取扱事業所

▷住友化学工業㈱大阪工場(大阪)▷田辺製薬㈱大阪工場(大阪)▷山文商事㈱港南油槽所(大阪)▷岡村運送㈱(大阪)▷㈱イチネン(大阪)▷橋本化成工業㈱三宝工場(堺・高石)▷日合アセチレン㈱堺工場(堺・高石)▷ダイキン工業㈱堺製作所臨海工場(堺・高石)▷エッソ石油㈱大阪油槽所(堺・高石)▷大阪労災病院(堺・高石)▷大阪精工㈱(東大阪)▷㈱陽栄製作所(東大阪)▷日新防水布㈱(東大阪)▷近畿車輛㈱(東大阪)▷㈱中笠酢店大阪工場(枚方・寝屋川)▷京阪バス㈱寝屋川支所(枚方・寝屋川)▷三国紡機製工㈱(豊中)▷大一石油㈱三国給油所(豊中)▷日石伊藤忠㈱守口給油所(守口・門真)▷月島石油㈱門真東給



写真・藤井理事長の挨拶

油所(守口・門真)▷オリエンタル酵母工業㈱大阪工場(吹田)▷高槻旭運送㈱(高槻)▷小浦石油㈱高槻出張所(高槻)▷河内油業㈱(八尾)▷㈱阪南電機製作所(柏・羽・藤)▷東京芝浦電気㈱大阪工場(茨木)▷タカピン化学㈱岸和田工場(岸和田)▷帝国ダイガスト工業㈱(松原)▷㈱伏尾の鮎茶屋(池田)▷三洋電機㈱電子部品製造事業部(大東)▷不二製油㈱阪南工場(泉佐野)▷大阪製鐵造機㈱(貝塚)▷日邦商事㈱(摂津)▷大同化学工業㈱大阪油槽所▷西村石油(箕面)▷バンドー化学㈱南海工場(泉南)▷臨港製鉄㈱星田工場(交野)▷辻本病院(狭山)▷小野薬品工業㈱中央研究所(島本)▷大阪化学振興㈱(美原)

■ 優良危険物取扱者

▷明和砒油㈱ 長谷川治則(大阪)▷丸玉産業㈱大阪工場 松岡隆(大阪)▷㈱日新商会 河村忠夫(大阪)▷㈱サンケイビル大阪支店 岡田尚三(大阪)▷周商事㈱ 木村敏(大阪)▷ミクニペイント㈱ 岸本猛(豊中)▷オリエン化学工業㈱寝屋川工場 和田靖治(枚方・寝屋川)▷諸星インキ㈱関西事業部 平井仁(枚方・寝屋川)▷柴田石油㈱ 柴田辰治(吹田)▷シャープ㈱電化システム事業部 中嶋寅雄(八尾)▷美山石油店 西光義(茨木)▷柏原パイプ㈱岸和田製造所 鍋岡了顕(岸和田)▷㈱日特加工センター 中川勝(大東)▷岸本石油㈱ 井谷重和(富田林)▷吉年可鍛鉄㈱ 池尾典和(河内長野)▷大和ケミカル㈱ 的場志郎(忠岡)

〈受験試料〉

危険物関係法令

＝もぎ例題＝

(3) 危険物関係法令

問題21 次の危険物のうち、屋外貯蔵所に貯蔵してもよいものはいくつあるか。

灯油、ガソリン、硫黄、エチルアルコール、氷さく酸、エーテル、濃硝酸、黄リン、アセトン

- (1) 3つ (2) 4つ (3) 5つ (4) 6つ (5) 7つ

問題22 一般取扱所の一部変更の許可を受け、工事に着手したが、工事に係る以外の部分を完成検査前に使用したいときの手続きで、正しいものはどれか。

- (1) 完成検査前使用の承認を消防長又は消防署長にうける。
(2) 工事に関係しない部分の使用については手続きは要らない。
(3) 仮貯蔵の承認を消防長又は消防署長にうける。
(4) 仮取扱の承認を市町村長等にうける。
(5) 仮使用の承認を市町村長等にうける。

問題23 次の表は、製造所等の保安距離、空地及び最大貯蔵量の制限に関する規制の有無を示したものであるが、正しいものはどれか。

Table with 4 columns: 区分, 保安距離規制の有無, 空地規制の有無, 最大貯蔵量制限の有無. Rows include 簡易タンク貯蔵所, 給油取扱所, 屋内タンク貯蔵所, 屋外タンク貯蔵所, 地下タンク貯蔵所.

問題24 次の記述のうち正しいものはどれか。

- (1) 指定数量以上の危険物を航空機や船舶で運搬するときは、危険物の規制に関する政令で規制される。
(2) 指定数量未満の危険物を製造所で取扱う場合は、誰れでも取扱うことができる。
(3) 指定数量未満の危険物を貯蔵取扱う場合、市町村条例の規制をうける。
(4) 指定数量以上の危険物を10日以内貯蔵する場合は消防法の規制をうけない。
(5) 指定数量の10倍未満の危険物を取扱う場合は、消火設備を必要としない。

問題25 第4類危険物を貯蔵する屋外タンク貯蔵所に掲げる標識、掲示板として次のうち誤っているものはどれか。

- (1) 標識、掲示板の大きさは0.3×0.6m以上とすること。
(2) 係員以外立入禁止と注水注意
(3) 危険物の類別、品名と貯蔵最大数量
(4) 4類危険物なので火気厳禁
(5) 危険物保安監督者の氏名

問題26 次の製造所等のうち、小型消火器のみを設ければよいものはいくつあるか。

- 地下タンク貯蔵所、第2種販売取扱所、屋内タンク貯蔵所、屋外貯蔵所、給油取扱所、一般取扱所、移動タンク貯蔵所、屋外タンク貯蔵所、屋内貯蔵所
(1) 2つ (2) 3つ (3) 4つ (4) 5つ (5) 6つ

問題27 次の記述のうち正しいものはどれか。

- (1) 石油類は引火点によって分類されている。
(2) 石油類は、すべて甲種危険物である。
(3) 灯油、軽油及び重油は、第2石油類である。
(4) 引火点が常温以下の石油類を第1石油類という。
(5) 動植物油類は第4石油類である。

問題28 次のうち危険物関係法令で定められている消火設備、警報設備で誤りはどれか。

- (1) 屋外消火栓.....第1種消火設備
(2) 二酸化炭素を放射する大型消火器.....第4種消火設備
(3) 乾燥砂.....第6種消火設備
(4) 警鐘.....警報設備
(5) 自動火災報知設備.....警報設備

問題29 200ℓ入りのシリンダー油のドラム缶24本と、20ℓ入りの軽油の携行缶20本を屋内貯蔵所に貯蔵している場合、20ℓ入りのガソリンの携行缶をあと同本貯蔵すると指定数量の10倍になるか。次のうち正しいものを選べ。

- (1) 12本 (2) 20本 (3) 28本 (4) 38本 (5) 42本

問題30 危険物保安監督者の業務について次のうち誤っているものはどれか。

- (1) 危険物施設保安員に必要な指示を行うことができるが、保安員の業務を行うことはできない。
(2) 取扱いに際し、危険物取扱者に必要な指示をあたえること。
(3) 火災防止に関し製造所等に隣接する製造所等の関係者と連絡を密にすること。
(4) 火災が発生したときは、作業者を指揮して応急の措置を講ずること。
(5) 火災が発生したときは、直ちに消防機関や関係者

に連絡すること。

問題31 ベンゾールを移送する移動タンク貯蔵所について、次のうち正しいものはいくつあるか。

- ア. 甲種か乙種第4類か丙種危険物取扱者が同乗すること。
 イ. 移送開始前には、底弁や消火器を点検すること。
 ウ. 長距離にわたり移送するときは、2人以上の運転要員を確保すること。
 エ. 他のタンクへ注入するときは、火花のでない原動機を使用すること。
 オ. 夜間に限り、車両の前後に「危」の表示をすること。
 カ. 他のタンクへ注入するときは、移動タンクを接地すること。

(1) なし (2) 1つ (3) 2つ (4) 3つ (5) 4つ

問題32 給油取扱所の構造、設備について、次のうち誤っているものはどれか。

- (1) 防火地域又は準防火地域以外の地域に設ける給油取扱所には、簡易タンクを設けることができる。
 (2) 給油設備には長さ3メートル以下の給油管及び給油管の先端に静電気除去設備を設けること。
 (3) 周囲には、自動車の出入する側を除き高さ2メートル以上のへいを設けること。
 (4) 固定給油設備は、道路境界線から4メートル以上、敷地境界線及び建築物の壁から2メートル以上はなすこと。ただし給油取扱所の建物の開口部のない壁からは1メートルでもよい。
 (5) 間口6メートル、奥行10メートル以上の空地を保有すること。

問題33 昭和53年3月に甲種危険物取扱者免状の交付を受けたが、その後危険物取扱以外の業務に従事し、昭和58年4月から危険物取扱業務に従事することになった。保安講習の受講期限として正しいものはどれか。

(1) 昭和54年3月

(2) 昭和57年3月

(3) 昭和59年4月

(4) 昭和53年4月

(5) 甲種取扱者であるから受講義務はない。

問題34 消防法令違反とこれに対する組合せで次のうち誤っているものはどれか。

- (1) 製造所等で貯蔵取扱基準に違反したとき……
 ……基準維持命令
 (2) 危険物保安監督者を選任しなかったとき……
 ……使用停止命令
 (3) 完成検査をうけないで使用したとき……
 ……使用停止命令
 (4) 許可をうけないで設備構造を変更したとき……
 ……使用停止命令
 (5) 危険物取扱者がある責務を怠ったとき……
 ……保安講習受講命令

問題35 製造所等における危険物の貯蔵、取扱いについて次のうち正しいものはいくつあるか。

- ア. 屋内貯蔵所で容器を積み重ねるときは、転倒しないよう壁体にくっつけること。
 イ. 地下タンクの計量口は注入時排気を容易にするため開放すること。
 ウ. 危険物のくず、かす等を焼却する場合は必ず見張人をつけること。
 エ. 油分離装置にたまる廃油、土砂等は10日ごとにくみ上げて処理すること。
 オ. 販売取扱所では危険物を容器入りのままで販売すること。
 カ. 給油取扱所では専用タンクに注入しているときは、そのタンクに接続する固定給油設備は注意して使用すること。
 キ. 屋外タンクの防油堤水抜口は通常閉鎖しておくこと。

(1) 1つ (2) 2つ (3) 3つ (4) 4つ (5) 5つ

空調設備機器製造・販売

オイルタンク用液面計
 遠隔式警報ユニット液面計
 各種液体タンク用液面計
 フロートスイッチ・微圧スイッチ
 タンク部品一式

独自の技術により、正確・安全
 ローコストを追求する

GIKEN

TEL 06(253)0414(代表)

 株式会社技研

〒542 大阪市南区北炭屋町27番地 野々垣ビル ☎ 253-0414~5

〈全国、最近5ヶ年(昭和52~56年)危険物製造所等火災件数〉

()内数字は昭和56年度分件数を再掲

一般取扱所の部 356件 (68件)

- 修理作業中に溶接、溶断等の火花が危険物に着火したもの。 42 (9)
- 危険物を取扱中、静電気により火災となったもの。 31 (9)
- 不注意により、危険物又は蒸気を漏洩させ火災になったもの。 29 (4)
- 焼入槽で焼入れ、焼入油の出し入れ等作業中に火災になったもの。 27 (4)
- ボイラー、炉でバックファイヤー、又は危険物漏洩等により火災になったもの。 22 (7)
- 機器の故障により、危険物又は蒸気が漏洩し、又は油温の異常上昇により火災になったもの。 16 (0)
- 塗装作業中、静電気が発生し火災となったもの。 14 (8)
- 異常反応(反応条件をまちがえたものを含む)により急激に反応し火災、爆発したもの。 11 (0)
- 電磁開閉器等の電気配線の故障のため火災となったもの。 10 (0)
- 配管部分の亀裂、溶接部不良、機器の取付部等のゆるみにより危険物が漏洩し火災となったもの。 10 (2)
- 焼入装置の故障、作業ミス、又は油面の低下によって焼入が局部的に熱せられて火災になったもの。 9 (0)
- ダクト、炉内等に付着していた油カス等がバーナーの炎、又は内部温度上昇により着火し火災になったもの。 7 (0)
- 乾燥機の故障のため火災となったもの。 6 (0)
- 塗装作業終了後、危険物で清掃中火災となったもの。 4 (0)
- ボイラーの点検作業中危険物蒸気が漏洩し火災となったもの。 4 (0)
- ボイラー、炉において異常燃焼により火災となったもの。 4 (2)
- 高温物が可燃物に触れ火災となったもの。 4 (4)
- 油圧機器のシリンダー油が漏洩し火災となったもの。 3 (0)
- 取扱中、イオウが粉じん爆発したもの。 3 (0)
- カーバイト取扱中、水分によりアセチレンを発生爆発したもの。 3 (0)
- ポリエチレン等の粉じん爆発によるもの。 3 (0)
- 中間製品が重合反応又は分解酸化反応等により自然発火し、火災となったもの。 3 (3)
- 油圧機器で作業中火災となったもの。 2 (0)
- 危険物を貯蔵中、蓄熱のため危険物が分解、発熱して火災になったもの。 2 (0)
- 高炉内温度の上昇により高炉内のコークスが流出して火災となったもの。 2 (0)
- バーナー等の火種の不注意な取扱いのため危険物に着火し火災となったもの。 2 (0)
- 機器の不良によりヒーターの温度が上昇し火災となったもの。 2 (0)
- 危険物が付着した作業衣が加熱又は静電気火花で引火したもの。 2 (0)



消防用設備

SAFETY AND FIRE ENGINEERING  NFPA®
*消防協会会員

- 防災・設備・設計
- 施工・保守・点検
- 屋内外消火栓設備
- スプリンクラー設備
- ドレンチャー設備
- 泡消火設備
- ガス消火設備
- 粉末消火設備
- 消火器具一式
- 避難設備
- 自動火災報知設備
- 非常放送設備
- 漏電警報器
- 防災設備全般
- 安全衛生保護具機器
- 公害防止機器

株式会社 **マルナカ**

本社 〒530 大阪市北区中崎西4-2-27
TEL (06)371-7775(代)・372-3277(代)

東京支店 〒112 東京都文京区千石4丁目24番4号
TEL (03)944-0161(代)

神戸支店 〒653 神戸市長田区東尻池町3の4の19
TEL (078)681-5771

- 移動タンクで危険物を受け払い中に漏洩して火災になったもの。 2 (0)
- フォークリフトが配管に衝突して火災になったもの。 2 (0)
- 熱煤油に水分が混入し、ボイラーオーバーにより火災となったもの。 2 (1)
- 含水チタン又はチタン研削屑スラッジが摩擦熱等により着火して火災となったもの。 2 (2)
- 解体作業中の衝撃火花が残存危険物に引火して火災となったもの。 2 (2)
- 圧延工程の冷却オイルが金属板の破断の火花又は摩擦熱等により着火して火災となったもの。 2 (2)
- ファンに付着した危険物が摩擦熱で発熱し火災となったもの。 1 (0)
- 切削機器の故障により火災となったもの。 1 (0)
- 脱硫塔において、活性炭が蓄熱して火災となったもの。 1 (0)
- 危険物配管に落雷があり、その衝撃で火災となったもの。 1 (0)
- 蒸留塔側板が腐食開孔して、ここから危険物が漏洩して火災となったもの。 1 (0)
- 廃ガス（水素を含む）の処理設備の故障で水素濃度が高まり火災となったもの。 1 (0)
- ボイラーの定期検査を終え、スタートアップ中、不注意により燃料ガスが漏洩して火災となったもの。 1 (0)
- 活性炭の粉じん爆発によるもの。 1 (0)
- 植物油の脱臭塔で冷却不十分のため高温の油が発火したもの。 1 (0)
- 圧延作業中、生じた火花が危険物かすに着火、火災となったもの。 1 (0)
- 発泡装置の温度を異常に上昇させたため危険物が発火し、火災となったもの。 1 (0)
- 熱成炉が高温となり、赤熱したカーボンが重油に着火し、火災となったもの。 1 (0)
- アルミを油圧式押出機にて押出し中、漏洩した潤滑剤が発火、火災となったもの。 1 (0)
- 不注意により、バーナースイッチを入れたため、装置の温度が上昇し、火災となったもの。 1 (0)
- 配管内壁に付着した粗製アントラキノン（非危険物）が加熱、炭火、蓄熱され、自熱発火し、火災となった。 1 (0)
- 予熱炉の予熱管内に付着したカーボンを剝離するため、バーナーで加熱していたところ逆火により火災となったもの。 1 (0)
- スイッチコンデンサーに入ったスチームが無水フタル酸等と反応し、蓄熱、火災となったもの。 1 (0)
- 攪拌機で攪拌作業中、継手部より漏れた危険物が摩擦により蓄熱し、火災となったもの。 1 (0)
- 熱せられた部品が焼入れ油槽に落下し、油槽に付着した危険物に着火、火災となったもの。 1 (0)
- フィルムの塗作業中、危険物蒸気が漏洩し、スパークの火が引火、火災となったもの。 1 (0)
- 作業ミスによりトルエンを漏洩させて火災となったもの。 1 (0)
- 機器の清掃中、火災となったもの。 1 (0)
- 配管のバルブ操作ミスによるもの。 1 (0)
- 蒸留塔の修理のため開放したところ、残っていた可燃物が発火したもの。 1 (0)
- 金属屑が研削盤の異常火花により発火したもの。 1 (0)
- アンモニア生成プラントより水素ガスが噴出して火災となったもの。 1 (0)
- 高圧法ポリエチレン製造設備からエチレンが漏洩して火災となったもの。 1 (0)




**消防機器の
トップ・メーカー**

消防自動車から消火器まで

森田ポンプ株式会社

本社 大阪市生野区小路東5-5-20
☎ 06 (751) 1 3 5 1 (大代表)

- 鉄の酸化防止用の水素が漏れて火災となったもの。 1 (0)
- 高温の溶鋼をクレーンで運搬中、飛散して可燃物に触れて火災となったもの。 1 (0)
- トラック上の容器からガソリンがこぼれて火災となったもの。 1 (0)
- 危険物かずに電気機器のスパークが着火したもの。 1 (0)
- 自動車部品の洗浄槽の空だきによるもの。 1 (0)
- 煙草の火の不始末によるもの。 1 (0)
- 熱煤油が過熱により発火したもの。 1 (0)
- 計量機のモータースイッチの切り忘れにより、ベルトが過熱して火災となったもの。 1 (0)
- タンクへ誤って注油したため、危険物が漏洩して火災となったもの。 1 (0)
- 溶解アルミニウムを取扱い中、水分が混入され、爆発火災となったもの。 1 (0)
- 危険物の小分け作業中、電気コンセントの火花により火災となったもの。 1 (0)
- ボイラーの修理中、ボイラー内の残り火により火災となったもの。 1 (0)
- 落雷により分電盤が短絡を起して火災となったもの。 1 (1)
- 希釈されない還元性物質と酸化性危険物が混触状態となり攪拌機の衝撃により、爆発燃焼を起したのもの。 1 (1)
- 装置の異常により発生した火花が危険物に引火して火災となったもの。 1 (1)
- 放火によるもの。 6 (3)
- 不明火によるもの。 18 (3)
- 類焼によるもの。 1 (0)

トルエン反応釜爆発

昭和57年10月27日12時35分頃、埼玉県上福岡市のM化学危険物一般取扱所で、トルエン分離工程中に引火爆発した。

本事故はトルエン及びその他の薬品を反応させて生成した物質（医薬品等の中間体とトルエン等の混合物）を蒸留し、医薬品中間体とトルエンを分離する工程で発生したものである。

10月27日朝、係員が母液 300ℓ を反応蒸留釜（SS41、グラスライニング 600ℓ）に仕込み、蒸留作業を行っていたところ、突然この反応蒸留釜が爆発し、反応蒸留釜3基、配管その他が破損し、作業員1名が負傷したものである。

〔発災装置及び工程概要〕

発災装置は別図に示したとおりであり、直径90cm、高さ135cm（容量600ℓ）の反応蒸留釜である。本作業は前の工

程の途中で出来たトルエン母液（トルエンと医薬品中間体との混合物）からトルエン及び医薬品中間体を分離回収するものである。作業は先ず反応釜を十分冷却することから始まる。十分冷却された反応釜にトルエン母液（トルエン分約70～80%）を仕込んだ後、水等を加え、蒸気加熱により約52℃に加熱し、100mmHgにて減圧蒸留（濃縮）するものである。さらに濃縮残渣は、ブライン冷却後遠心分離工程を経て結晶体とトルエンに分離されるものである。事故はこの減圧濃縮作業中に発生している。

〔爆発原因〕

爆発原因は現在未だ調査中であり、次の事項等について検討されている。

- (1) 工程作業上の操作のあやまり
- (2) 機械器具の故障
- (3) 火気及び高熱物
- (4) 電気及び静電気



暮らしに安心と安全をお届けする

- 屋内外消火栓設備
- スプリンクラー設備
- ドレンチャー設備
- 泡消火設備
- ガス消火設備
- 粉末消火設備
- 自動火災報知設備
- 避難設備

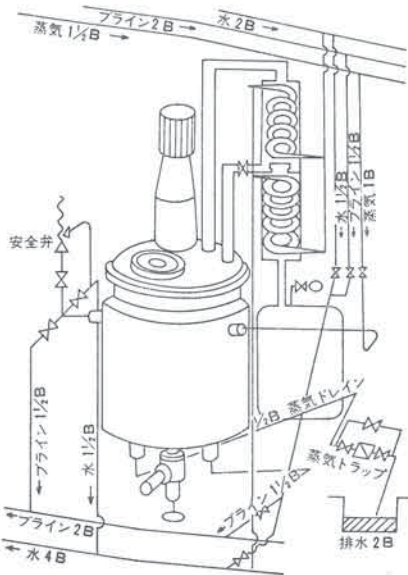
創業30年の実績と経験で信頼いただく
防災のことならサンワにお任せください

あらゆる消防設備・設計・施工・保守・点検

株式会社 **三和商會**

本社 大阪市西区江戸堀1丁目2番21号
〒550 電話 (06) 443-2456(代)
平野営業所 大阪市平野区長吉出戸2丁目4番6号
〒547 電話 (06) 707-3341





- (5) 自然発火
- (6) その他

〔問題点と対策〕

原因が判明されていないことから、現在のところは、考えられる事故発生要因の全てについて、再度、安全性の見直しを行ない、対策を講ずる必要がある。

(1) 反応工程上の問題

反応の工程上、自然発火性物質、爆発性物質等の生成が無いかどうか等について、再度、理論上、実験上から確認を行ない、反応装置、反応条件、温度及び圧力の制御等について検討を加え安全性を高める必要がある。

(2) 工程作業上の問題

作業は手順書や予防規程どおりに行われているか、作業が正しく行われていることの確認方法、又、不適正な作業を行なった場合の対策は完全か等について見

直しを行なう。

(3) 装置等の保全等

反応釜のガラスライニングの破損、攪拌装置、加熱冷却装置、配管、計測装置等の故障の有無について点検を実施するとともに、通常の点検体制についても見直しを行なう。

(4) 火気、電気等

本作業は低引火点の物質を扱っているものであり、わずかな火花でも引火するおそれがあることから、火気、電気、静電気等、火花を発するおそれのある可能性のあるものの全てについて検討を行ない、その排除に努めなければならない。

(5) その他

本事故は、爆発により作業員1名が受傷したものの、二次爆発等が阻止され、大事には至らなかった。しかしながら、初期の対応を誤ると、大災害に発展す



ロマンに挑戦

防災設備機器で未来をひらく

ハツタ

消火器・消火装置の総合メーカー

株式会社 初田製作所

本社工場／大阪府枚方市招提田近3丁目5番地
〒573 TEL (0720) 56-1281(代)

大阪支社／大阪市西淀川区千舟1丁目5番47号
〒555 TEL (06) 473-4870~4

枚方営業所／大阪府枚方市招提田近3丁目5番地
〒573 TEL (0720) 56-1280

堺出張所／堺市中之町東2丁目2番13号
〒590 TEL (0722) 21-3444

80年代ハツタのロマン●ハツタのロマンはお客さまと共存します●ハツタのロマンは市場を豊かにします●ハツタのロマンは技術革新に挑戦します

大阪市消防局予防部長に國本氏

大阪市は6月1日付で局長級の人事異動を発令した。

〔部長級〕

▷総務部長 浅井博次(財政局次長)▷同総務課長 松浦健二(民生局障害福祉課長)▷人事教養課長 佐川定雄(下水道局管理課長)

▷予防部長 國本篤弘(東署長)

▷警防部長 高橋幹一(南署長)

▷消防学校長 十河将博(予防査察課長)▷北署長 恒遠滋(学校長)▷東署長 本田勝彦(北署長)▷南署長 谷口幸雄(東成署長)

〈退職〉

▷荒木昭三(予防部長)▷中田傳(警防部長)

■ 岸和田市協会、創立35周年記念式

岸和田市火災予防協会では、5月13日午後2時30分より、岸和田市役所分館において創立35周年記念式典が盛大に挙行された。

■ 摂津市協会、58年度総会

摂津市防火安全協会では、5月17日午後5時より市立綜合福祉社会館において定期総会が開催され、ひきつづき懇親会が行なわれた。

■ 中方面部会

中方面部会では、5月24日午後6時より美原町において、来賓として各消防長も出席、種々意見を交換し、ひきつづき懇談会を実施、きわめて和やかな雰囲気の中に午後8時頃散会した。

(7頁より)るおそれがあることから、平素から消防機関等との連絡を密にし、事故時の対応等について検討を行ない、十分に訓練を行なう必要がある。なお、安全弁の取付位置等は、作動時に支障とならないか等についても検討する必要がある。〔全危連資料より〕

〔質疑〕

土木建設重機等への給油について(岐阜県)

このことについては、昭和48年11月6日付け消防予第146号で運用基準が示されておりますが、当該運用基準について下記のとおり疑義が生じましたので御教示願います。

記

1 自動車等の範囲について

危険物の規制に関する政令第27条第6項第1号イの自動車等とは、土木建設重機(ブルドーザー、パワーシャベル等主にキャタピラを有する車両)も含まれるか。

2 給油行為について

(1) 前記1が含まれるとしたら、工事現場の自動車等に給油するための固定給油設備を設置し、直接給油するよう指導しなければならないか。

(2) 最大数量2,000リットル以下の給油ノズル付移動タンク貯蔵所にて、ダム工事現場内で土木建設重機等(主にキャタピラを有する車両)への直接給油行為は認められないか。

(3) 前記(2)が認められない場合は、指定数量未満のミニローリーで同様の行為は認められないか。

〔回答〕

消防庁危険物課回答(消防危第56号57.5.7)

1 お見込みのとおり。

2 について

(1)及び(2)お見込みのとおり。

(3)適当でない。

〈もぎ問題正解〉

(3) 危険物関係法令

21—(2)	22—(5)	23—(3)	24—(3)	25—(2)
26—(2)	27—(1)	28—(3)	29—(4)	30—(1)
31—(4)	32—(5)	33—(3)	34—(5)	35—(3)

やります。

できます。

ますます複雑化する社会にあって

積み重ねてきた経験と新しい発想で防災に取り組むヤマト。

「やります」「できます」——の意気込みで

着実に前進しています。



消火装置・警報装置・避難設備・消火器

ヤマト消火器株式会社

SINCE 1918

防災のトータルプランナー YAMATO

■本社 〒537 大阪市東成区深江北1-7-11 TEL.06(976)0701代
■東京本社 〒108 東京都港区白金台5-17-2 TEL.03(446)7151代