

# 危険物新聞

第347号

発行所 財団法人 大阪府危険物安全協会

発行人 川井清治郎

大阪市西区新町1丁目5-7

四つ橋ビル8階

TEL (531) 9717・5910

定価 1部 50円

## 財団法人 大阪府危険物安全協会 創立5周年記念式典

財大阪府危険物安全協会では、10月20日午前11時より大阪国際ホテルにおいて、協会創立5周年を祝し、記念式典が挙行された。

式は藤井理事長の挨拶にはじまり、設立当時より功労のあった役員、会員、職員に対し、表彰状、感謝状が贈られ来賓として出席された宗像大阪府副知事、清野消防庁危険物規制課長、楢崎大阪市消防局長、山田全国危険物安全協会連合会長から丁寧な祝辞が寄せられ、正午終了した。

引き続き斑琳の間において懇談会を開催、来賓、会員100名全員一同に会し種々懇談し極めてなごやかな雰囲気のうち午後2時閉会した。

(写真は挨拶される宗像大阪府副知事)

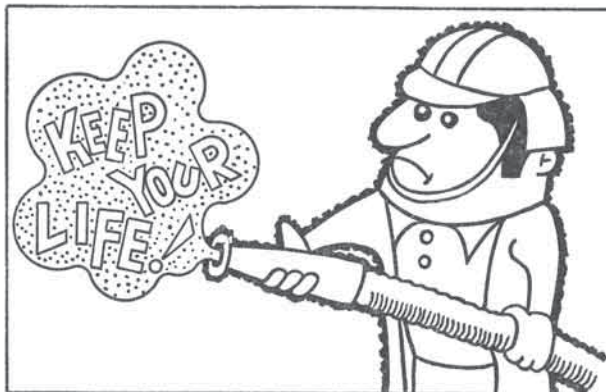


大阪府危険物安全協会北方面部会開催

大阪府危険物安全協会北方面部会では、10月27日午後5時より箕面市の箕面観光ホテルに於て方面部会を開催した。各会長をはじめとし、来賓の各消防本部消防長が出席、阪本部会長の進行により意見交換を行ない、今後一層、方面部会の活動を積極的に行なう事を申合せと共に引き続き懇談会にうつり同8時30分無事閉会した。

## 火の用心 心で用心 目で用心

秋の火災予防運動 11月26日～12月2日



消防機器の

トップ・メーカー

消防自動車から消火器まで



**森田ポンプ株式会社**

本社 大阪市生野区小路東5-5-20  
☎ 06 (751) 1 3 5 1 (大代表)

## 危険物製造所等の

# “予防規程”作成要領

(その3)

大阪市消防局予防部危険物課

予防規程の一般的な作成要領については、その1、その2に掲載したが、今回より数次にわたり、モデルケースの予防規程例を数種作成することにした。

もちろん予防規程は自主的な保安基準で、従って事業所の内容、危険物施設の規模、危険物の貯蔵取扱状況などにより千差万別であり、それぞれの事業所の特殊事情を加味して作成しなければならない。

### ■モデルA (塗料製造工場)

2,000㎡の敷地に次のような施設を有し、従業員は工場長以下事務職員13名、製造部門56名、研究試験部門10名の塗料製造工場である。

・危険物製造所、一般取扱所	3
・危険物屋内貯蔵所	1
・危険物地下タンク、屋外タンク	3
・倉庫	2
・事務所、研究室	2
・ボイラー室(小量危険物)	1

この事業所の危険物の取扱量は、指定数量の100倍未満で、危険物施設保安員は定めなくてもよいが、従業員が50名を超えるので防火管理者を選任しなければならない。なお、危険物の規則第59条に規定する施設保安員が行う業務は、危険物保安監督者が行うことになるが、施設等に関する保安部門を設けることによりその業務を補完することとした。

#### 〈日塗㈱大阪工場、予防規程〉

#### 目次

#### 第1章 総則

- 第1条 目的
- 第2条 適用範囲
- 第3条 遵守義務
- 第4条 他規程との関係
- 第5条 細則への委任
- 第6条 規程等の改廃及び周知

#### 第2章 安全委員会等

- 第7条 安全委員会
- 第8条 専門委員会

#### 第3章 保安管理体制

- 第9条 保安管理組織
- 第10条 自衛消防組織

#### 第4章 一般規定

- 第11条 服務規律
- 第12条 立入制限
- 第13条 構内交通

#### 第5章 予防管理

- 第14条 火気管理
- 第15条 運転管理
- 第16条 貯蔵と取扱の管理

#### 第6章 施設等の管理及び工事管理

- 第17条 施設等の管理
- 第18条 工事管理

#### 第7章 火災警報等の発令時の措置

- 第19条 火災警報その他の警報及び注意報発令時の措置

#### 第8章 災害対策

- 第20条 緊急事態発生時の措置

#### 第9章 教育訓練

- 第21条 教育
- 第22条 訓練

#### 第10章 書類及び図面の整備等

- 第23条 書類及び図面の整備
- 第24条 保安記録

#### 第11章 雑則

- 第25条 表彰

#### 第12章 罰則

- 第26条 罰則

#### 附則

##### 第1章 総則

##### (目的)

第1条 この規程は、消防法第14条の2第1項の規定に基づき、日塗株式会社大阪工場(以下「当工場」という)の危険物施設及びこれに関連する施設(以下「危険物施設等」という)の保安管理、並びに危険物の貯蔵、取扱方法その他火災予防上必要な事項について定め、火災、危険物の流出その他の災害の発生及び拡大の防止をはかることを目的とする。

##### (適用範囲)

第2条 この規程は、当工場のすべての地域に適用する。

##### (遵守義務)

第3条 当工場に勤務する者及び入場する者は、この規程を遵守しなければならない。

##### (他規程との関係)

第4条 この規程の目的を達成するため、保安管理その他

火災予防上必要な事項に関し、他の法令で定められた規定がある場合は、これを準用することができる。

(細則への委任)

**第5条** この規程の実施について必要がある場合は、細則を制定することができる。

(規程等の改廃及び周知)

**第6条** この規程及びこの規程に基づく細則の制定又は改廃は、次の者が参画し立案のうえ、安全委員会において決定するものとする。

- (1) 防火管理者
- (2) 予防責任者
- (3) 施設責任者

2 工場長は、この規程及びこの規程に基づく細則の制定又は改廃を行ったときは、すみやかに当工場に勤務する者及び入場する者に説明会開催その他の方法により、その内容を周知徹底させなければならない。

## 第2章 安全委員会等

(安全委員会)

**第7条** 当工場の保安管理業務の適正な運営をはかるため安全委員会を設け、次に掲げる業務を行うものとする。

- (1) この規程及びこの規程に基づく細則並びにこの規程に準用される他の法令で定められた規定の基本方針の決定に関すること。
- (2) 危険物の貯蔵、取扱に係る保安についての基本方針の決定に関すること。
- (3) 危険物施設等の管理運営方針の決定に関すること。
- (4) 消防用設備、その他防災のための資機材等の管理運営方針の決定に関すること。
- (5) 専門委員会の運営管理に関すること。
- (6) 保安教育及び防災訓練の計画の立案並びに推進に関すること。
- (7) 保安についての調査研究の立案及び推進に関すること。

(8) この規程に関する賞罰についての審査に関すること。

(9) その他保安管理業務の基本的事項に関すること。

2 安全委員会は、工場長が委員長としてこれを統括し、委員は次に掲げる者をもって構成するものとする。

- (1) 防火管理者 (副工場長)
- (2) 自衛消防隊長 (事務課長)
- (3) 予防責任者 (製造課長)
- (4) 施設責任者 (製造課長代理、工務担当)
- (5) 危険物保安監督者 (以下「保安監督者」という)のうち委員長が指名する者。

(6) その他保安の確保について必要があると認め委員長が指名する者。

3 安全委員会の開催は、定例会及び緊急会とし、次により開催するものとする。

- (1) 定例会は、1か月に1回とする。
- (2) 緊急会は、委員長が保安上必要と認めるとき、これを開催する。

(専門委員会)

**第8条** 安全委員会の下部機構として実務上の懸案検討及び運営推進をはかるため専門委員会を設け、次の業務を行うものとする。

- (1) 保安管理業務に関する議案の立案答申に関すること。
- (2) この規程及びこの規程に基づく細則並びにこの規程に準用される他の法令で定められた規定の内容に関すること。
- (3) この規程及びこの規程に基づく細則並びにこの規程に準用される他の法令で定められた規定の実行状況に関すること。
- (4) 危険物施設等及び消防用設備等の改善、整備に関すること。
- (5) 危険物施設等及び火気使用設備の保安に関すること。



# POWER!

**YAMATO '82 心あつく、パワーは未知へ**

人は夢見、その実現のために限らない情熱をそそぐ。  
 コロンブスは新大陸に、ライト兄弟は天空に、  
 大きな夢をはばかせた。  
 偉大な進歩の陰には、はかり知れないエネルギーが炸裂する。  
 YAMATOはいま、パワーを結集、  
 「防災」を通じて、より豊かな社会づくりに取り組みます。

●安全を追求する総合防災システムメーカー  
**ヤマト消防器株式会社**

本社 〒537 大阪市東淀川区深江北1-7-11 TEL 06(976)0701・7701  
 東京本社 〒108 東京都港区白金台5-17-2 TEL 03(446)7151  
 北海道・仙台・新潟・大宮・横浜・静岡・名古屋・富山・岐阜・岡山  
 尾道・広島・高松・松山・北九州・福岡・大分・鹿児島



- (6) 予防規程の改廃に関する事。
  - (7) 災害が発生した場合、その原因の究明及び対策の樹立に関する事。
  - (8) その他保安管理業務の推進について必要な事項に関する事。
- 2 専門委員会は保安担当課長が委員長としてこれを統括し、委員は前条第2項に準じて保安担当課長が指名する者をもって構成するものとする。
- 3 専門委員会の開催は、定例会及び緊急会とし、次により開催するものとする。
- (1) 定例会は、1か月に1回とする。
  - (2) 緊急会は、安全委員会から諮問を受けたとき又は委員長が保安上必要と認めたととき、これを開催する。

### 第3章 保安管理体制

(保安管理組織)

第9条 危険物の保安に関する組織は別表1(次号に掲載)に定めるとおりとし、次に掲げる業務を行い、工場長がこれを統括管理するものとする。

- (1) 防火管理者(副工場長)
  - ア 工場長は、安全委員会の議決事項の実行責任者として防火管理者を指名すること。
  - イ 防火管理者は、工場長を補佐するとともに、工場全般の保安管理業務に関する監督を誠実にを行うことを任務とし、次に掲げる業務の遂行に関して責任を負うものとする。
  - ウ 安全委員会の運営並びに保安管理業務の遂行について必要がある場合は、工場長に対し具体的な措置等について意見具申、助言及び協力を行うこと。
  - エ この規程及び保安に関する諸規程の実行状況の把握に努めること。
  - オ 消防署その他の官公署が法令の規定に基づいて行う検査には努めて立ち合うこと。

- カ その他保安管理業務の遂行に関し必要な事項。
  - ク 防火管理者は、職務遂行上必要がある場合には、予防責任者及び施設責任者から保安に関する資料の提出を求めることができること。
  - ク 工場長は、防火管理者の意見を尊重し、それに基づく改善策の実施に努めなければならない。
- (2) 予防責任者
- ア 工場長は、危険物施設等の維持管理及び適正化をはかるため(保安監督者の中から)予防責任者を指名すること。
  - イ 予防責任者は、防火管理者の指示を受け、担当施設における次の業務の遂行に関して責任を負うものとする。
  - ウ 保安管理業務の遂行について必要がある場合は、施設責任者と連絡調整のうえ、防火管理者に対し具体的な措置等について意見具申、助言及び協力を行うこと。
  - エ 危険物施設等の維持管理及び運用が、消防関係法令その他保安の確保に関する法令及び諸規程に定める基準に適合するように必要な指示、監督、処理及び確認等を行うこと。
  - オ 火災、危険物の流出その他の災害が発生し、又は発生するおそれがある場合は、保安監督者以下の作業者を指揮して応急の措置を講じるとともに、直ちに消防機関その他の関係あるものに連絡すること。
  - カ 火災、危険物の流出等の災害の防止に関し、隣接施設その他関連する施設の関係者との連絡を保持すること。
  - ク その他担当施設の保安の確保に関して必要な監督業務を行うこと。
  - ク 工場長は、一の施設について2名以上の予防責任者を指名する場合は、あらかじめ業務分担を定めて



### 暮らしに安心と安全をお届けする

屋内外消火栓設備  
 スプリンクラー設備  
 ドレンチャー設備  
 泡消火設備  
 ガス消火設備  
 粉末消火設備  
 自動火災報知設備  
 避難設備

創業30年の実績と経験で信頼いただく  
 防災のことならサンワにお任せください

あらゆる消防設備・設計・施工・保守・点検  
 株式会社 三和商会

本社 大阪市西区江戸堀1丁目2番21号  
 〒550 電話(06)443-2456(代)  
 平野営業所 大阪市平野区長吉出戸2丁目4番6号  
 〒547 電話(06)707-3341



おこななければならない。

- エ 防火管理者は、予防責任者の意見を尊重し、それに基づく改善策の実施に努めなければならない。
- (3) 施設責任者
  - ア 工場長は、当工場における保安、建築、設備及び電気等安全管理に必要な部門に対する責任者として施設責任者を指名すること。
  - イ 施設責任者は、防火管理者の指示を受け、各部門における次の業務の遂行に関して責任を負うものとする。
    - (ウ) 担当部門における保安管理業務の遂行について必要がある場合は、当該施設の予防責任者と連絡調整のうえ、防火管理者に対し具体的措置等について意見具申、助言及び協力を行うこと。
    - (イ) 当工場における担当部門の企画、点検及び整備に関すること。
    - (ウ) 点検担当者の統括指導に関すること。
    - (ニ) その他前号予防責任者のイ(ウ)から(カ)に準じ行うこと。
  - ウ 工場長は、一の部門について2名以上の施設責任者を指名する場合は、あらかじめ業務分担を定めておこななければならない。
- エ 防火管理者は、施設責任者の意見を尊重し、それに基づく改善策の実施に努めなければならない。
- (4) 保安監督者
  - ア 工場長は、危険物施設における危険物の保安の確保をはかるため保安監督者を指名し、速みやかに所轄消防署に選任の手続きをすること。
  - イ 保安監督者は、予防責任者の指示を受け、担当施設における次の業務の遂行に関し責任を負うものとする。
    - (ウ) 保安管理業務の遂行について必要がある場合は、当該施設の予防責任者に対し具体的措置等について意見具申、助言及び協力を行うこと。

- (イ) 危険物施設等の維持管理並びに運用が消防関係法令、この規程及びその他保安に関する諸規程に定める基準に適合するように作業者（点検担当者及び危険物取扱者を含む）に必要な指示、監督、処理及び確認等を行うこと。
  - (ウ) 火災、危険物の流出その他の災害が発生し、又は発生するおそれがある場合は、作業者を指揮して応急の措置を講じるとともに、直ちに消防機関その他の関係あるものに連絡すること。
  - (ニ) その他担当施設の保安の確保に関して必要な監督業務を行うこと。
  - ウ 工場長は、一の施設について2名以上の保安監督者を指名する場合は、あらかじめ業務分担を定めておこななければならない。
  - エ 予防責任者は、保安監督者の意見を尊重し、それに基づく改善策の実施に努めなければならない。
- (次号へつづく)



**ハツタは安全を先取りします。**

**ネオ・フロンティア 粉末(ABC)消火器**

消火器・消火装置の総合メーカー

**株式会社 初田製作所**

本社工場/大阪府枚方市招提田近3丁目5番地 〒573  
TEL (0720) 56-1281 (代)

大阪支社/TEL (06) 473-4871-4  
枚方営業所/TEL (0720) 56-1280  
増出張所/TEL (0722) 21-3444

80年代ハツタの提言 ●ハツタは安全をさらに追求いたします ●ハツタはフロンティア精神をモットーにいたします ●ハツタは心のふれあいを大切にいたします

### ＜油類流出事故例＞

#### プラスチックフロートの 亀裂で重油流出

これは昭和54年12月3日、東京都のある電気機械工場において発生したボイラ用燃料（重油）の流出事故事例である。

##### 〔施設の概要〕

本工場には暖房用及び工業用として敷地内にボイラが2基棟を別にして備えられているが、これらの燃料ストレージタンクとして4,300ℓの重油用地下タンク貯蔵所が同敷地内に存在する。

この地下タンクの上部コンクリートスラブの脇にはこのタンク内の重油を汲み上げ送油するためのギャポンプがあり、そこから約7m離れた位置には屋外タンク形態のサービスタンクが存在し、先のギャポンプによって自動的にこのサービスタンクに送油されている。

このサービスタンクは容量1,950ℓで、少量危険物取扱場の届出がされている。このサービスタンクへの送油は自動であるが、その方式は当該サービスタンクに取付けられた液面制御フロートスイッチによるものであって、その構造はおよそ第1図のとおりである。このサービスタンクの吐出口から出た配管は2つに分岐し、同一敷地内のそれぞれ別棟の2基のボイラ（1号及び2号）に至っている。こ

の施設の運転等の管理については、契約により当該工場とは別の専門の会社に委託されており、通常、この委託された会社の社員により運転及び保守管理がなされているが、場合によってはその都度の打合わせにより、工場の従業員も運転に手を下すことがある。

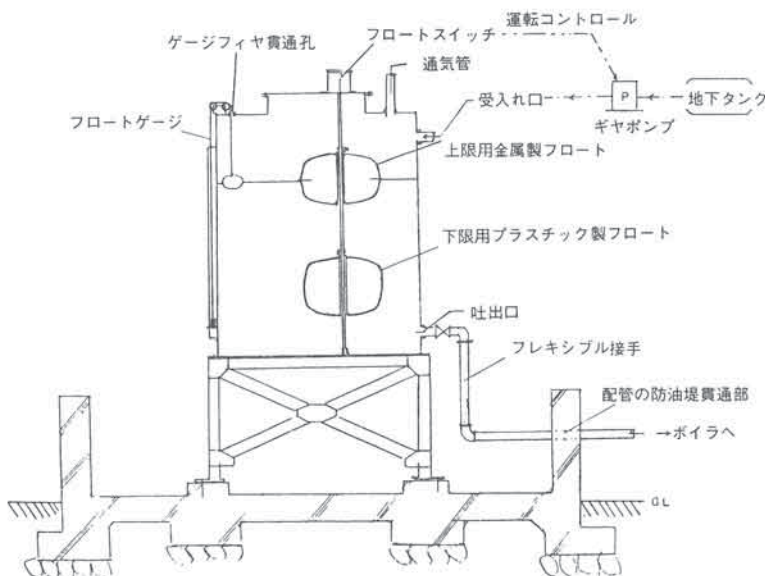
##### 〔事故の概要〕

当日朝7時50分頃、同工場従業員のAが車で出勤して来たところ、構内駐車場の近くにあるサービスタンクの方から地面上を黒い油状のものが流れているのを発見した。Aは不審に思い、車を降りてからサービスタンクに近づいてみたところ、防油堤の配管貫通部分の隙間から油が漏出しており、堤内には油が滞溜していた。さらにタンクを見ると、その上方から油がタンク側板を伝って流下し堤内に流れ込んでいた。

油はタンクの屋根にあるフロートゲージの滑車のところから流出していたので、溢流であると直感し即刻当該工場の警備員Bにこれを知らせた。Bは現場の状況を確認すると共に送油用のギャポンプが回転していることも認めため、ポンプ室に駆けつけそのスイッチを切った。流出した重油は構内の排水溝を経て下水に達し、900ℓ余りが公共下水道に流入した。なお溢流した重油の量は少く見積もっても1,300ℓに達するものであった。

##### 〔原因〕

当日の始業時の作業については、たまたま前日夕刻保守担当の会社との打合わせにより、本工場の警備員Bがボイ



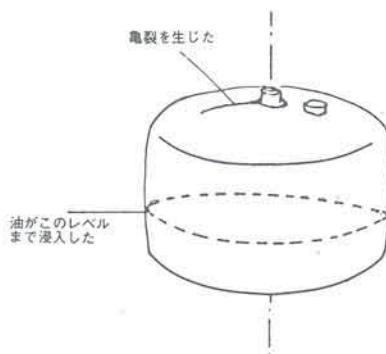
(第1図) サービスタンク構造図

ラ及び同室の換気扇のスイッチを入れることになっていました。

運転操作の詳細については必ずしも熟知してはいないBは指示された操作のみを実施したつもりであった。保守担当会社の社員により、サービスタンク内には前日十分の油量が確認されたことから、Bはギヤポンプのスイッチを入れることまでは指示されていなかったにもかかわらず、この操作時に誤ってギヤポンプのスイッチも入れてしまった模様である。

しかし、この場合仮にギヤポンプのスイッチが入れられても、その電源の制御はサービスタンクのプロトスイッチに依っているものであり、この液面制御が順調である限りは本事故は起り得ないものである。

従って、原因の調査はフロートスイッチの故障が最も疑わしいものとして進められた結果、サービスタンク内の下部フロートに異状のあることが発見された。即ち当該フロートはプラスチック製であったが、その上面の中心部のロッド貫通孔付近から外周に向かって一条のひび割れが生じており、そのひび割れから浸入したと思われる重油が当該フロート内に体積の約3分の1程度溜っている状態が認められた。(第2図参照)そして、このフロートスイッチ機構は、上部フロート(金属製)が上限界に至る前に当該下部フロートが下界を脱してその上限ストッパの位置まで浮上しているべきことを前提としてスイッチが切られるよう設計されたものであったが、下部フロートが十分に浮上出来なかったため、上部フロートが上限に達してもギヤポンプのモータの電源スイッチは切れなかったものであることが



(第2図) 亀裂したプラスチックフロート

判明した。

一方、管理をする者の行為について調べたところ、毎日の始業時の点検として、各部が順調に作動するかどうかを確かめると共に、特に保安上の重点として油漏れの有無の他、省力化を目的とした自動機構の機能の点検は必要不可欠であるにもかかわらず、本事故は結果的にこれがなされなかったものである。即ち、Bにとって安全点検まで課すことは酷と見た保守担当会社側は、単にボイラと換気扇のスイッチ操作のみを依頼し、敢えてギヤポンプのスイッチ操作は指示しなかったものと推定されるが、本事故はこのわずかの隙(油断)を突かれたものでもある。

以上、液面制御フロートスイッチに係る事故事例を1件紹介したが、省力化ないし安全を目途とした機構には、この他警報装置を採用したものがある。

## 受験準備講座(休日コース)受付中!

2月の大阪府危険物取扱者試験受験準備講座の休日コース(1月15日、30日、2月11日)の予約受付をしています。

希望者は電話(531-9717)でお申し込み下さい。

### 空調設備機器製造・販売

オイルタンク用液面計  
 遠隔式警報ユニット液面計  
 各種液体タンク用液面計  
 フロートスイッチ・微圧スイッチ  
 タンク部品一式

独自の技術により、正確・安全  
ローコストを追求する

## GIKEN

TEL 06(253)0414(代表)

## 株式会社技研

〒542 大阪市南区北炭屋町27番地 野々垣ビル ☎ 253-0414~5

## 大阪は全国平均

### 危険物取扱者試験合格率

このほど消防庁では全国危険物取扱者試験結果をまとめ

たが、都道府県別の結果は別表のとおりで、合格率の全国平均は甲種36% (44%)、乙4類33% (34%)、丙種51% (53%)で、大阪府の成績は( )内で示すとおり全国平均をやや上廻る数字を示している。

—(56年度 主要都道府県別試験結果)—

	(甲種)			(乙種第4類)			(丙種)		
	受験者	合格者	合格率(%)	受験者	合格者	合格率(%)	受験者	合格者	合格率(%)
北海道	275	47	17.1	12,229	2,647	21.6	11,148	5,862	52.6
宮城	99	39	39.4	3,925	1,192	30.4	2,135	1,335	62.5
茨城	384	78	20.3	5,681	1,511	26.6	536	227	42.4
埼玉	285	111	38.9	5,062	1,244	24.6	1,214	549	45.2
千葉	792	198	25.0	6,358	1,393	21.9	602	308	51.2
東京	643	273	42.5	17,776	5,945	33.4	4,730	3,391	71.7
神奈川	1,292	551	42.6	8,912	3,139	35.2	2,929	1,492	50.9
新潟	111	42	37.8	3,619	1,437	39.7	1,854	993	53.6
石川	46	9	19.6	1,450	595	41.0	793	536	67.6
福井	40	14	35.0	882	461	52.3	759	564	74.3
岐阜	75	25	33.3	2,963	1,350	45.6	2,761	1,678	60.8
静岡	341	114	33.4	5,858	2,200	37.6	5,354	3,368	62.9
愛知	762	263	34.5	12,774	4,632	36.3	9,231	3,756	40.7
三重	156	20	12.8	3,633	986	27.1	246	70	28.5
滋賀	101	57	56.4	2,242	862	38.4	1,557	635	40.8
京都	132	25	18.9	3,340	1,078	32.3	959	570	59.4
大阪	<b>709</b>	<b>313</b>	<b>44.1</b>	<b>10,655</b>	<b>3,637</b>	<b>34.1</b>	<b>1,696</b>	<b>897</b>	<b>52.9</b>
兵庫	495	238	48.1	7,438	1,797	24.2	3,552	834	23.5
奈良	38	7	18.4	1,146	473	41.3	683	331	48.5
和歌山	104	47	45.2	1,865	792	42.5	349	238	68.2
岡山	315	170	54.0	4,018	1,786	44.4	3,212	2,170	67.6
広島	255	98	38.4	5,393	1,995	37.0	2,251	1,416	62.9
山口	240	57	23.8	3,732	1,572	42.1	3,831	2,178	56.9
香川	30	16	53.3	1,192	561	47.1	337	283	84.0
福岡	168	58	34.5	8,386	3,214	38.3	3,044	1,793	58.9
長崎	20	1	5.0	2,083	684	32.8	1,426	664	46.6
宮崎	88	10	11.4	1,880	576	30.6	2,629	1,188	45.2
全 国	9,200	3,299	35.9%	183,683	61,170	33.3%	107,840	55,448	51.4%



## 消防用設備

SAFETY AND FIRE  
ENGINEERING



## 株式会社 マルナカ

防災・設備・設計  
 施工・保守・点検  
 屋内外消火栓設備  
 スプリンクラー設備  
 ドレンチャー設備  
 泡消火設備  
 ガス消火設備  
 粉末消火設備

消火器具一式  
 避難設備  
 自動火災報知設備  
 非常放送設備  
 漏電警報器  
 防災設備全般  
 安全衛生保護具機器  
 公害防止機器

本 社 〒530 大阪市北区中崎西4-2-27  
 TEL (06)371-7775(代)・372-3277(代)  
 東京支店 〒112 東京都文京区千石4丁目24番 4号  
 TEL (03)944-0161(代)  
 神戸支店 〒653 神戸市長田区東尻池町3の4の19  
 TEL (078)681-5771