

危険物新聞

第341号

発行所 財団法人 大阪府危険物安全協会
 発行人 川井清治郎
 大阪市西区新町1丁目5-7
 四つ橋ビル8階
 TEL (531) 9717・5910
 定価 1部 50円

大阪府危険物取扱者試験

7月11日(日)府大で

乙種4類と丙種

大阪府では昭和57年度危険物取扱者試験を7月11日(日)に実施することになった。

- ▷試験日 7月11日(日)
- ▷試験場 大阪府立大学
- ▷試験種目 乙種第4類と丙種

なお受験準備講習は6月上中旬に、大阪、堺、茨木など7会場で実施する。

次回は11月頃

昭和57年度の試験実施計画は、例年どおり3回で次のとおりである。

- 第1回 7月11日 乙種4類と丙種
- 第2回 11月頃 乙種全類
- 第3回 2月頃 甲種と乙種4類

大阪府危険物安全協会役員改選

理事長に藤井氏(東大阪)

大阪府危険物安全協会では、4月23日午後、大阪ガスビルで理事会を開催、役員任期満了に伴い役員改選の結果、次の各氏が選出された。なお前理事長古松歳代氏は相談役に就任された。

理事長 藤井政雄(東大阪)
 副理事長 ▷野木圭三(大阪)▷浅香亮(堺・高石)
 理事 ▷芝孝治郎(大阪)▷森下嘉夫(大阪)▷嶋田直栄(堺・高石)▷柴田実(枚方・寝屋川)▷原精太(岸和田)▷河合保一(松原)▷児山脩(河内長野)▷門春

之(池田)▷阪本義春(摂津)▷川井清治郎(専務理事)
 監事 ▷松村喜美(大阪)▷内田照夫(大東)

大阪市協会長に大ガス野木氏

大阪市危険物安全協会では4月12日理事会を開催、役員改選が行われ、会長に野木圭三(大阪ガス常務)、副会長に森下嘉夫(田岡化学相談役)、鴻野真太郎(シェル石油大阪発売所社長)、松本玄(近畿共石油送社長)の各氏及び理事27名、専務理事1名、監事2名が選出された。

大阪市消防学校長に恒藤氏(人事異動)

〔部長級〕▷学校長 恒藤滋(司令課長)▷西署長 林勝美(生野署長)▷主幹太田信

〔課署長級〕▷司令課長 八幡定年(住之江署長)▷機械課長 金岩喜代嗣▷福島署長 沖浦吉彦(主幹)▷港署長 西尾昌彦(主幹)▷生野署長 小川徳一(港署長)▷城東署長 新堂衛(主幹)▷住之江署長 秋田正巳(南副署長)▷東住吉署長 黒川一夫(水上署長)▷水上署長 橋本成男(生野副署長)

〈訂正〉4月号掲載記事、次のとおり訂正方お詫びします。泉大津市消防本部▷消防長兼署長 杉林信雄

本会加盟協会々員の皆様へ

最近、日本消防保安協会より講習開催等の文書が郵送されているようですが、本会並びに傘下各市の危険物安全協会、火災予防協会、防火協会等とは何等関係ありませんのでお知らせします。

本会では従前どおり、大阪府、府下各市消防本部後援のもと、試験準備講習を開催しますので受講賜うようご案内申し上げます。

財団法人 大阪府危険物安全協会

コンテナタンク運用基準

(消防危第21号 昭和57年2月22日)

タンクコンテナ式(積載式)の移動タンク貯蔵所の取扱いについては、「タンクコンテナ式(積載式)の移動タンク貯蔵所の取扱いに関する運用基準について」(昭和41年10月13日付け自消丙予発第129号 都道府県消防主管部長あて消防庁予防課長通達)により運用願っているところであるが、最近、国際流通を目的とした国際輸送用タンクコンテナによる一括大量輸送が要望され、これについての運用基準を定めたことに伴い、国内輸送用のタンクコンテナ式移動タンク貯蔵所についての基準をみなおすこととし、従来定めていた上記運用通達の一部について下記に示す事項を内容とする改正を行ったので、今後は別添の「タンクコンテナ式(積載式)の移動タンク貯蔵所の取扱いに関する運用基準について」により運用されるようお願いする。

なお、貴管下市町村に対してもこの旨示達され、よろしく御指導願いたい。

1. タンクコンテナの1基当りの最大容量は20,000ℓ以下とし、かつ、自動車に同時に積載できるタンクコンテナの容量の合計は、20,000ℓ以下としたこと。
2. 容量6,000ℓを超えるタンクコンテナの緊結装置にあつては、J I S Z 1617 (1979)「国際大形タンクコンテナ用上部つり上げ金具及び緊締金具」及び緊結状態にあつては、J I S Z 1624 (1978)「国際大形タンクコンテナ」に適合するものとしたこと。
3. 許可を受けたタンクコンテナは、他の移動タンク貯蔵所の元タンクコンテナと当該タンクコンテナとが、その材質、容量及び緊結装置に同一性をもつものである場合には、当該移動タンク貯蔵所の許可行政庁と異なる行政庁において許可を受けた当該他の移動タンク貯蔵所の自動車にも積載することができるものとしたこと。

別添

タンクコンテナ式(積載式)の移動タンク貯蔵所の取扱いに関する運用基準について

タンクコンテナを車両に緊結装置等によって固定し、これと一体としたものであって、次の各号に掲げる要件に適合するものは、危険物の規制に関する政令(以下「政令」という。)第2条第6号に定める移動タンク貯蔵所に該当するものとし、その取扱いにあつては下記により運用するものとする。

1. タンクコンテナの構造及び設備が政令第15条に定める技術上の基準のうち移動貯蔵タンクに関する部分に適合するものであること。
2. タンクコンテナが当該タンクコンテナを積載する自動車のシャーシフレームにUボルト又は緊結装置によって緊結できる構造のものであること。

ただし、タンクの容量が6,000ℓを超えるタンクコンテナにあつては、緊結装置によるものとし、当該緊結装置がJ I S Z 1617 (1979)「国際大形コンテナ用上部つり上げ金具及び緊締金具」に、緊結状態ではJ I S Z 1624 (1978)「国際大形タンクコンテナ」に適合するものであること。

記

1. タンクコンテナ式の移動タンク貯蔵所に対する移動タンク貯蔵所としての許可の件数は、当該自動車の数と同一であること。
2. タンクコンテナ式の移動タンク貯蔵所の自動車に同時に積載することができるタンクコンテナ(以下「元タンクコンテナ」という。)の数は、タンクコンテナの容量の合計が20,000ℓ以下となる数とするが、更に設置者がその数以上の数のタンクコンテナ(以下「交換タンクコンテナ」という。)を保有し、かつ、当該自動車に交換タンクコンテナを積載しようとする場合は、



消防用設備

防災・設備・設計
施工・保守・点検
屋内外消火栓設備
スプリンクラー設備
ドレンチャー設備
泡消火設備
ガス消火設備
粉末消火設備

消火器具一式
避難設備
自動火災報知設備
非常放送設備
漏電警報器
防災設備全般
安全衛生保護具機器
公害防止機器

SAFETY AND FIRE
ENGINEERING



株式会社 **マルナカ**

本社 〒530 大阪市北区中崎西4-2-27
TEL (06)371-7775(代)・372-3277(代)
東京支店 〒112 東京都文京区千石4丁目24番4号
TEL (03)944-0161(代)
神戸支店 〒653 神戸市長田区東尻池町3の4の19
TEL (078)681-5771

① 当該移動タンク貯蔵所が設置許可を受ける前にあっては、交換コンテナを含めて当該移動タンク貯蔵所の設置許可を、

② 設置許可を受けた後にあっては、交換タンクコンテナを保有しようとする際に、当該移動タンク貯蔵所の変更の許可を、

それぞれ受けるものとする。この場合、当該申請を受けた行政庁は、当該申請に係る交換コンテナが技術上の基準に適合し、かつ、元タンクコンテナの材質、容量及び緊結装置と同一性があると認められるときは、当該タンクコンテナを当該申請に係る移動タンク貯蔵所の移動貯蔵タンクとして扱うものとする。

3. 上記2の許可を受けたタンクコンテナは、他の移動タンク貯蔵所の元タンクコンテナと当該タンクコンテナとが、その材質、容量及び緊結装置と同一性をもつものである場合には、他の行政庁において許可を受けた当該他の移動タンク貯蔵所の自動車にも積載することができ、この場合には、その移動タンク貯蔵所の移動貯蔵タンクとみなされるものであること。

4. タンクコンテナ式の移動タンク貯蔵所において貯蔵する危険物の品名及び最大貯蔵数量が、タンクコンテナを積載するたびに異なることが予想される場合は、

① 当該移動タンク貯蔵所が設置許可を受ける前にあっては、貯蔵することが予想されるすべての品名及び貯蔵最大数量について当該移動タンク貯蔵所において貯蔵する危険物の品名及び数量として設置の許可を、

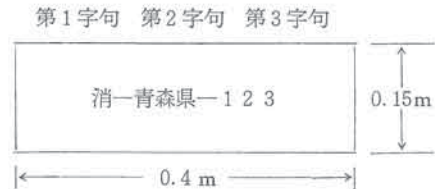
② 設置許可を受けた後にあっては、貯蔵することが予想されるすべての品名及び貯蔵最大数量について消防法第11条の4に定める届出を、

それぞれ必要とするものとする。

5. 移動タンク貯蔵所のタンクコンテナには、その胴板又は鏡板の見易い箇所で、縦0.15m以上、横0.4m以上を占める部分に、地を白、文字を黒として、次に掲げる表示をすること。

表示は左横書とし、第1字句は「消」、第2字句は「当該施設の許可にかかる行政庁名の略称」（例、青森県知事の許可にあつては「青森県」、青森市長の許可にあつては「青森」）、第3字句は「当該移動タンク貯蔵所の設置許可番号」を表示すること。

(表示の例)



6. 移動タンク貯蔵所のタンクコンテナには、上記5の表示のほか政令第15条第1項第17号に定める表示が必要なるものであること。

この場合において、当該表示はタンクコンテナ1基ごとに当該タンクコンテナが貯蔵する危険物の類、品名及び最大数量を表示することとし、同条同項同号に定める標識は当該タンクコンテナを積載する移動タンク貯蔵所の自動車に掲げるものとする。

7. 移動タンク貯蔵所のタンクコンテナの自動車、貨車又は船舶への荷積み又は荷下しに伴う当該タンクコンテナの取り扱い、当該移動タンク貯蔵所の危険物の貯蔵に伴う取り扱いと解されること。

ただし、この場合、荷積み待ちのため一定の場所にタンクコンテナを相当時間とどめるときは、消防法第10条第1項ただし書に定める危険物の仮貯蔵所として消防長又は消防署長の承認が必要であること。

8. 移動タンク貯蔵所の自動車からタンクコンテナを荷下した後に再びタンクコンテナを積載するまでの間、当該自動車を通常の貨物自動車としての用途に供する場合は、当該移動タンク貯蔵所について消防法第12条の6に定める用途廃止の届出を要することなく、当該自動車をその用途に供することができるものであること。

POWER!

YAMATO '82 心あつくパワーは未知へ

人は夢見、その実現のために限りない情熱をそそぐ。
 コロンブスは新大陸に、ライト兄弟は大空に、
 大きな夢をはばかせた。
 偉大な進歩の陰には、はかり知れないエネルギーが炸裂する。
 YAMATOはいまパワーを結集、
 「防災」を通じて、より豊かな社会づくりに取組みます。

●安全を追求する総合防災システムメーカー
ヤマト消防器株式会社

本社 平537 大阪市東成区深江北1-7-11 TEL 06(976)0701・7701
 東京本社 平108 東京都港区白金台5-17-2 TEL 03(446)7151
 北海道 仙台・新潟・大宮・横浜・静岡・名古屋・富山・岐阜・岡山
 高尾・広島・高松・松山・北九州・福岡・大分・鹿児島

危険物施設の 位置、構造、設備の技術基準

(その23)

大阪市消防局予防部危険物課

10. 屋外タンク貯蔵所

3. 屋外貯蔵タンクの構造

屋外貯蔵タンクの形状は、角型・横置円筒型・縦置円筒型（コーンルーフトank・ドームルーフトank・フローティングルーフトank）と様々であるが、ここではごく一般的な容量が1000キロリットル未満のコーンルーフトankの構造について述べることにする。

特定外の屋外タンクの構造については、1) 厚さ3.2mm以上の鋼板で、気密に作るとともに、水張試験等において、漏れ又は変形しないものであること。2) 地震及び台風に耐えることができる構造とすること。3) 危険物の爆発等によりタンク内の圧力が異常に上昇した場合に内部のガス又は蒸気を上部に放出することができる構造とすること等の法令上の規定がある。これらの屋外タンクの構造について、JIS B8501 (1979)「鋼製石油貯蔵の構造」等を参考にその問題点を考えてみることにする。

(1) 材料の選定

屋外タンクはいうまでもなく、溶接構造物であることから、材料の選定に当っては、機械的な強度はもちろんのこと、溶接等の施工性についても考慮する必要がある。一般には、JIS G3101 (1976)「一般構造用圧延鋼材」のSS41や、JIS G3106 (1977)「溶接構造用圧延鋼材」のSM41A、B及びC等の鋼板が用いられるが、貯蔵される危険物の性状等によりステンレス鋼板等が用いられる場合もある。

る。

(2) タンク本体の溶接等

タンクはほとんどの場合屋外で造られることから、その施工条件は必ずしも良いとはいえず、また、溶接構造物である以上溶接欠陥やひずみによる変形を完全になくすことは非常にむずかしいことである。そこで、できる限り重大な欠陥や変形をなくすように施工する必要がある。そのためは、強風時や降雨時のような無理な条件での溶接は避け、「溶接士」等の有資格者によって適正な溶接条件で施工されなければならない。また、不必要に大きい溶接をするのは、継手の性能、ひずみの防止などの観点からも、好ましくなく、極力必要最小限の量で仕上げるのが重要である。

ア. 側板と底板の継手部

屋外タンクにとって、強度上最も重要な部分は側板と底板とのT継手部付近である。この部分には、内圧による引張り力のみでなく、常時液圧による側板、底板の曲げ及びその繰返しや、地震時、受風時の転倒モーメントによる曲げやせん断力を受けることもあるので、施工方法には十分注意を払う必要がある。この部分は形状的にも不連続であるので、できるだけ応力集中が起らないよう板面に沿う方向になだらかな形状にする必要がある。(図1参照) 側板下部の底板の継手部分も側板と底板とが密着するように施工しなければならない。この場合側板内面から150mm程度の範囲は滑らかになるように施工する必要がある。(図2参照)

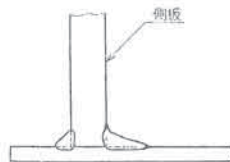


図1 底板と側板とのT継手



暮らしに安心と安全をお届けする

屋内外消火栓設備
スプリンクラー設備
ドレンチャー設備
泡消火設備
ガス消火設備
粉末消火設備
自動火災報知設備
避難設備

創業30年の実績と経験で信頼いただく
防災のことならサンワにお任せください

あらゆる消防設備・設計・施工・保守・点検

株式会社 三和商会

本社 大阪市西区江戸堀1丁目2番21号
〒550 電話(06)443-2456(代)
平野営業所 大阪市平野区長吉出戸2丁目4番6号
〒547 電話(06)707-3341



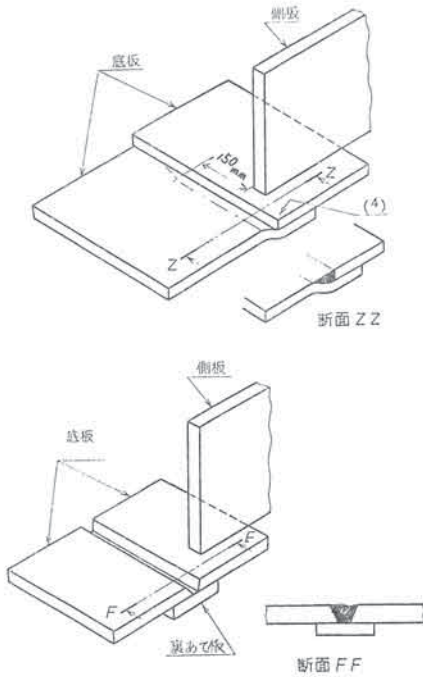


図 2 側板と底板との組立

1. 底 板

底板相互については、突合せ継手、重ね継手のいずれでもよい。(図 3 参照) 突合せ継手を用いる場合は、普通裏当て板を使用した突合せ溶接を行うが、裏当て板同士の継手部に間隙があると、溶接による収縮によってこの部分から底板部に割れが発生する恐れがあり、また重

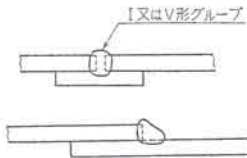


図 3 突合せ継手と重ね継手

ね継手に比べて溶接によるひずみが出やすいので、施工方法等に十分注意を払う必要がある。一方、重ね継手を用いる場合は、底板の板厚が厚くなると、3 板重ね部(図 4 参照)の肌合せが困難になり、肌合せが十分でないと裏側からの割れが発生しやすくなるので、これも十分な注意を払って施工する必要がある。いずれの方法を採用する場合でも、a) 継手の交点相互間、b) 継手の交点と

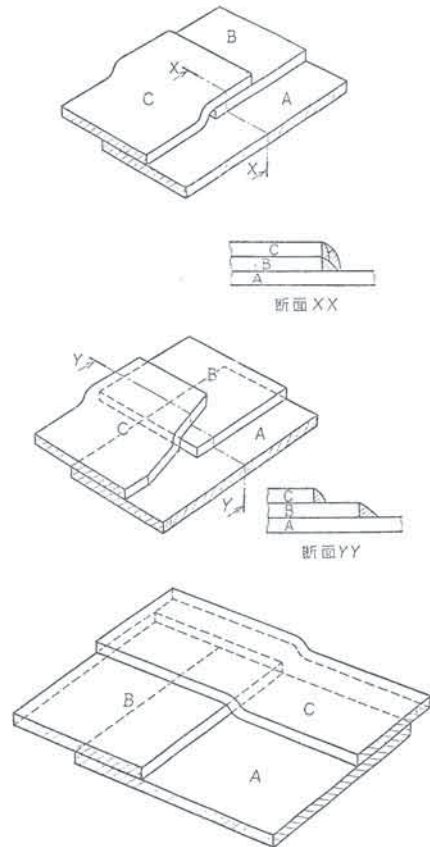


図 4 3 枚重ね部分の組立

空調設備機器製造・販売

- オイルタンク用液面計
- 遠隔式警報ユニット液面計
- 各種液体タンク用液面計
- フロートスイッチ・微圧スイッチ
- タンク部品一式

独自の技術により、正確・安全
ローコストを追求する

GIKEN

TEL 06(253)0414(代表)

株式会社 技研

〒542 大阪市南区北炭屋町27番地 野々垣ビル ☎ 253-0414-5

側板と底板の溶接箇所との間隔、c) 継手と側板縦継手との間隔はすべて300mm以上となるようにしなければならない。(図5参照)また、底板の溶接線の長さができるだけ短くなるよう、板取りや配置を検討する必要がある。

ウ. 側板

側板については、縦継手及び水平継手とも完全溶け込み突合せ溶接とし、縦継手の位置は上下の段の縦継手の

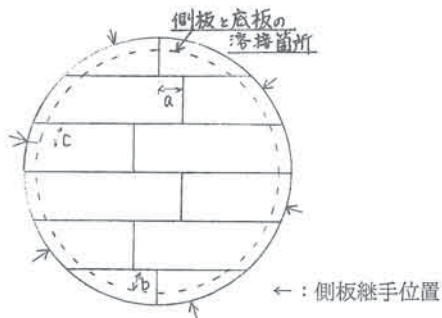


図5 底板の配置

位置から、厚い方の板厚の5倍以上離さなければならない。また、当然のことではあるが、上段の板厚は下段の板厚よりも厚くしてはならない。

エ. 屋根

屋根については、危険物の爆発等によりタンク内の圧力が異常に上昇した場合に内部のガス又は蒸気を上部に放出することができる構造としなければならない。その方法としては、屋根板と側板の接合部分を側板相互又は側板と底板の接合部分よりも弱くし、さらに屋根板を側板よりも薄くしたり、屋根板を屋根支柱や補強材等と接合しない方法等が一般に用いられている。(図6参照)



図6 片面溶接

＜受験対策資料＞

もぎ問題

(乙種4類)

(1) 物理学・化学・燃焼消火

問題1 元素(又は単体)化合物及び混合物について、次の組合せのうち、誤っているものはどれか。

(元素又は単体) (化合物) (混合物)

- (1) 炭 素 硝 酸 銀 ガラス
- (2) アンモニア ナトリウム 食 塩
- (3) 硫 黄 ベンゾール ガソリン
- (4) 銀 水 空 気
- (5) 水 銀 メチルアルコール 重 油

問題2 次の記述のうち、誤っているものはどれか。

- (1) 水を冷却したら氷になった。——物理変化
- (2) 炭化カルシウムに水を作用させたらアセチレンガスが発生した。——化学変化
- (3) ナフタリンを放置しておいたらなくなってしまった。——化学変化
- (4) 鉄を放置しておいたら赤さびができた。——化学変化
- (5) 水に濃硫酸を加えると希硫酸ができた。——物理変化

問題3 次の記述のうち誤っているものはどれか。

- (1) pH=8の水溶液は弱アルカリ性である。
- (2) Cは酸化されてCO₂となる。
- (3) 塩酸、硫酸のように水溶液になったときにH⁺を出すものを酸という。
- (4) メチルアルコールは-OH₂基をもっている。
- (5) イオン化傾向は、Kの方がCuよりも大きい。

問題4 次の記述のうち、誤っているものはどれか。

- (1) 沸とうも気化の一種で、同温度の蒸気に変えるには外部からの熱が必要である。
- (2) 外気の圧力が高くなれば沸点も高くなる。
- (3) 液体の蒸気圧の大きいものほど高い温度で沸とうする。
- (4) 液体の蒸気圧は温度の上昇とともに高くなる。
- (5) 液体の蒸気圧が外気圧と等しくなれば沸とうする。

問題5 15°Cのサラダ油50gを加熱して40°Cにするのに750カロリーの熱量がいった。このサラダ油の比熱はいくらになるか。

- (1) 0.2 cal/°C・g (2) 0.3 cal/°C・g
- (3) 0.5 cal/°C・g (4) 0.6 cal/°C・g
- (5) 0.8 cal/°C・g

問題6 引火点の説明として次のうち正しいものはどれか。

- (1) 可燃性液体が燃焼を継続している時の液体の温度。

- (2) 可燃性液体の内部から蒸気泡を発生する時の液体の温度。
- (3) 可燃性液体を燃焼させるのに必要な熱源の温度。
- (4) 着火温度と同じ意味であって可燃物で固体の時は着火温度といい、気体または液体の時は引火点という。
- (5) 可燃性液体の蒸気が爆発限界の下限を示す時の液体の温度。

問題 7 次の現象のうち熱を発生するものはどれか。

- (1) ナフタリンが昇華してナフタリン蒸気になる。
- (2) ガソリンが蒸発してガソリン蒸気になる。
- (3) 窒素ガスが酸素と化合する。
- (4) ベンゾール蒸気が凝縮してベンゾールになる。
- (5) 氷が溶けて水になる。

問題 8 次の組合せのうち、燃焼の起り得るものはどれか。

- (1) ガソリン—二酸化炭素—マッチの火
- (2) アセチレン—静電気火花—空 気
- (3) 可視光線—プロパン—断熱圧縮
- (4) メ タ ン—酸 素—静 電 気
- (5) 軽 油—灯 油—ライターの火

問題 9 電気火災に適応する消火剤は次のうちどれか。

- (1) ケミカルフォーム
- (2) 酸 アルカリ
- (3) C. B. 液
- (4) た ん 白 泡
- (5) 化 学 泡

問題10 冷却消火には水が効果的であるが、その消火効果の理由として次のうち正しいものはどれか。

- (1) 比熱や気化熱が大きいから。
- (2) どんな可燃物にも適応できるから。
- (3) 比重が大きいから。
- (4) 熱伝導率が大きく熱を他へ逸散させるから。

- (5) 比熱が小さく、熱容量が大きいから。

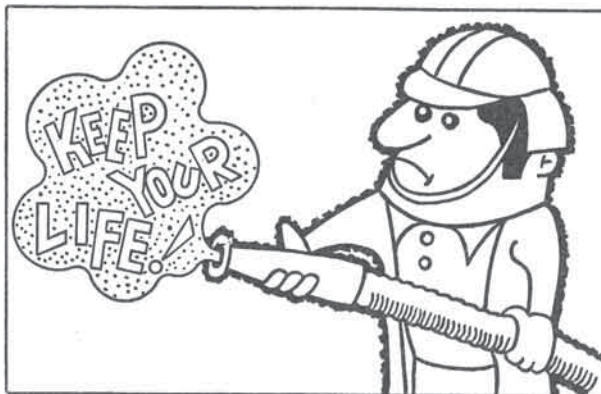
(2) 危険物各論 (4 類)

問題11 各類ごとの危険物の特性について、次の記述のうち正しいものはどれか。

- (1) 第 1 類はすべて酸化剤で、一般にそれ自身は不燃性のものが多い。
- (2) 第 2 類は、すべて可燃性の無機化合物である。
- (3) 第 3 類は、すべて水と作用して発熱し発火する。
- (4) 第 5 類は、すべて酸素を含有する無機化合物である。
- (5) 第 6 類は、すべて液状の強酸化性物質である。

問題12 次の危険物のうち、水と自由に混合するものはいくつあるか。

- キシレン トルエン メチルアルコール
- メチルエチルケトン ベンゼン 軽 油



消防機器の
トップ・メーカー

消防自動車から消火器まで



森田ポンプ株式会社

本社 大阪市生野区小路東5-5-20
☎ 06 (751) 1 3 5 1 (大代表)

ケロシン エーテル

(1) 2つ (2) 3つ (3) 4つ (4) 5つ (5) 6つ

問題13 第4類の一般的な共通特性として、次のうち正しいものはどれか。

- (1) 液体の比重が大きいほどその蒸気の比重も大きい。
- (2) 引火点の低いほど、その着火温度も低い。
- (3) 爆発限界の下限の小さいほどその爆発範囲も広い。
- (4) 水溶性危険物は水と混合するほど、その引火点も高くなる。
- (5) 分子量の大きいものほど、その引火点も低い。

問題14 着火温度の高低の順序で正しいものはどれか。

着火温度

低 ← → 高

- (1) アセトン—メタノール—灯油
- (2) エーテル—灯油—ガソリン
- (3) ガソリン—氷さく酸—クレオソート油
- (4) トルエン—アセトアルデヒド—エーテル
- (5) キシレン—ベンゼン—アセトアルデヒド

問題15 「比重1.26、沸点46℃、引火点-30℃、着火温度90℃で、この蒸気は毒性が強い」この物質は次のうちどれか。

- (1) アセトン
- (2) ベンゼン
- (3) アセトアルデヒド
- (4) メチルエチルケトン
- (5) 二硫化炭素

問題16 動植物油の性質について、次の記述のうち誤っているものはどれか。

- (1) 一般に水より軽く、水に溶けないが石油ベンジンにはよく溶ける。
- (2) 純すいなものは無色透明の液体である。
- (3) 動植物油類とは、グリセリンと高級脂肪酸との化合物である。

(4) 一般にヨウ素価は200~300ぐらいである。

(5) あまに油、きり油は乾性油とよばれ、自然発火しやすい。

問題17 ガソリンの性状について、次のうち誤っているものはどれか。

- (1) 無色透明の液体で帯電性がある。
- (2) 多くの炭化水素の混合物である。
- (3) 着火温度は約300℃である。
- (4) 引火点は、およそ-20℃~-40℃である。
- (5) 蒸気密度は空気の1~2倍である。

問題18 エーテルの性質について、次のうち誤っているものはどれか。

- (1) 沸点は34.5℃と極めて低い。
- (2) 比重は水より大きく水と自由に混合する。
- (3) 着火温度は160℃である。
- (4) 直射日光に長時間さらすと過酸化物を生じ、危険性が増大する。
- (5) 爆発限界は1.9~36%と広い。

問題19 次に示した第4類危険物と、それに適した消火剤との組合せのうち適当なものはどれか。

- (1) アセトン、メタノール—エア・フォーム
- (2) ガソリン、氷さく酸—棒状の水
- (3) ベンゼン、アセトン—ケミカル・フォーム
- (4) 氷さく酸、キシレン—たん白泡
- (5) メタノール、アセトン—水溶性液体用泡


問題20 次の記述のうち、誤っているものはどれか。

- (1) ピリジンは引火点が20℃であるので第1石油類として区分される。
- (2) キシロールには3つの異性体がある。
- (3) 一般にアルコール類は炭素数が多くなるにしたがって水溶性は小さくなる。
- (4) さく酸アミルは芳香性の強い液体である。
- (5) クロールベンゾールは水より重く、水に溶けにくい。


〔法令及び解答は次号へ〕

防災設備機器で 未来をひらく

《技術のハツタ》



日本特許



初田製作所

消防器・消火装置の総合メーカー

株式会社 **初田製作所**

本社工場 / 大阪府枚方市招提田近3丁目5番地
〒573 TEL (0720) 56-1281 (代)

大阪支社 / 大阪府西淀川区千舟1丁目5番47号
〒555 TEL (06) 473-4871~4

堺出張所 / 堺市中之町東2丁目2番13号
〒590 TEL (0722) 21-3444

80年代ハツタの提言●ハツタは安全をさらに追求いたします●ハツタはフロンティア精神をモットーにいたします●ハツタは心のふれあいを大切にいたします