

# 危険物新聞

第 285 号

発行所 大阪府危険物品協会連合会

発行人 川 井 清 治 郎

大阪市西区西長堀北通1丁目

四つ橋ビル8階

TEL (531) 9717. 5910

定 価 1 部 50 円

## (財)大阪府危険物安全協会設立

組織強化で府危険物品協会連合会を発展解消



祝辞を述べる消防庁矢筈野危険物規制課長 (円内は古松発起人代表)

大阪府危険物品協会連合会は、組織を強化するため法人化をすすめていたが、ここに機熟し、諸準備万端ととのい、9月27日、新阪急ホテルで財団法人大阪府危険物安全協会設立総会を開催した。

当日午後2時より府下消防長など来賓及び会員100名余出席のもと浅香副会長開会の挨拶ではじまり、芝理事より設立経過報告、古松発起人代表挨拶、続いて、来賓として、大阪府黒田知事、消防庁矢筈野危険物規制課長、大阪府下消防長連絡会藤原副会長、全危連石田会長の祝辞があり、福竹理事の閉会挨拶で終了、引き続き記念パーティーが行われた。

同協会は旧連合会々員の府下各自治体消防関係団体31協会で組織し、理事長以下役員は次のとおり。



▷理事長 古松歳代(枚方市防火協会) ▷副理事長 松村喜美(大阪市危険物安全協会)▷〃浅香亮(堺高石防災協会連合会)▷理事 富安育三(大阪府)▷〃芝孝治郎(大阪市危険物安全協会)▷〃小西信一郎(大阪市危険物安全協会)▷〃福竹正治(豊中市防火安全協会)▷〃嶋田直栄(堺高石防災協会連合会)▷〃大西誠一(東大阪市防火協会連絡協議会)▷〃福本三治郎(岸和田市火災予防協会)▷〃河合保一(松原市火災予防協会)▷〃星川巻夫(高槻市火災予防協会)▷〃児山脩(河内長野市防火協会)▷〃川井清治郎(事務局)▷監事 内田照夫(大東市火災予防協会)▷〃安田恒夫(大阪市危険物安全協会)

なお新協会は大阪府の承認をまって11月1日より発足の予定。

## 消防庁通達

## 特定屋外タンクのタンク本体の変更

特定屋外タンクのタンク本体の変更の範囲の概要については、52年3月30日付次長通達で示されたが、52年9月2日付、危第135号で、次のとおり通達された。

## 1. 特定屋外貯蔵タンクのタンク本体の変更の範囲について

次の各号に掲げる態様の溶接を伴う工事は、特定屋外貯蔵タンクのタンク本体の変更に該当するものであること。

- (1) 側板、底板又はアニュラ板（以下「側板等」という。）の取替え又は側板等の一部切取りに伴う改修工事
- (2) 底板又はアニュラ板の重ね補修工事
- (3) 側板の重ね補修工事であって、当該特定屋外貯蔵タンクが消防法第11条第1項に定める設置に係る許可を受けた際の溶接継手の形状を外見上変更するもの
- (4) 側板等におけるノズル、マンホール、水抜口又はこれに類する設備（以下「ノズル等」という。）の取りはずし等に伴う補修工事
- (5) 側板等の溶接継手の再溶接工事
- (6) 側板部の段数を追加又は側板部下部における段数を削減する工事

なお、タンク本体の変更に該当しない工事を例示すれば次のとおりである。この場合、当該工事は、タンク本体以外の変更となるものであること。

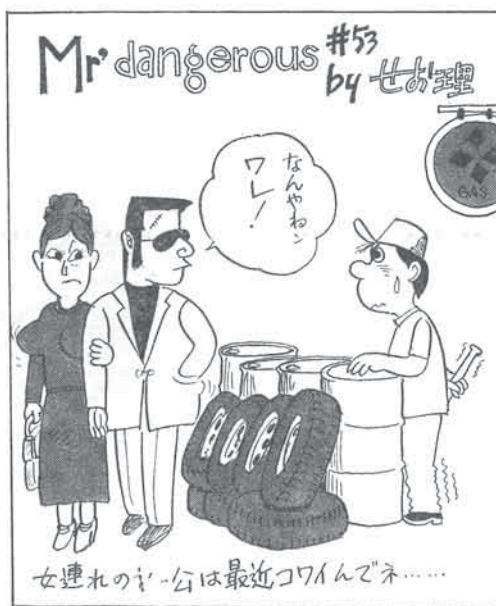
- ア. 屋根（浮き屋根以外の屋根を有する特定屋外貯蔵タンクにあっては、当該屋根と側板との結接部を含む。以下同じ。）又は屋根の附属設備の変更工事
- イ. 側板等におけるノズル等取付け工事
- ウ. 側板の重ね補修工事（(3)に該当する場合を除く）
- エ. 側板部の上部における段数を削減する工事

## 2. 運用上の注意について

- (1) 特定屋外貯蔵タンクのタンク本体の変更に関する工事については、溶接部検査の対象となり、当該溶接部検査に係る審査を危険物保安技術協会（以下「協会」という。）に委託するにあたっては、許可申請を受け付けた段階で協会と審査の範囲、審査時期等について協議を行う等円滑な事務処理が遂行されるよう配慮されたいこと。また、腐食、不等沈下、事故その他

特別の事由に伴う重大な変更工事でタンク本体の強度に影響を及ぼすおそれがあるものについては、当該変更工事の性質からみて高度の専門技術的判断が必要とされる点にかんがみ、変更計画の内容検討の段階から協会に対し技術援助を求めるよう指導する等タンクの安全性の確保に関し、特段の配慮をされたいこと。

- (2) タンク本体の変更に該当する場合は、水張検査又は水圧検査（以下「水張検査等」という。）の対象となるものであること。ただし、タンク本体の変更工事で市町村長等が軽微であると認めるものについては、水張検査等の試験内容を真空試験等に代えることができるものであること。なお、タンク本体以外の変更に該当する場合であっても、特定屋外貯蔵タンクの配管その他の附属設備の取付け若しくは一時取りはずし又は不等沈下に伴う基礎修正等を行うときは水張検査等の対象となるものであること。
- (3) 上記1(2)又は(3)の側板等の重ね補修を行う際の溶接方法は、すみ肉溶接によることができるものであること。この場合改正政令（昭和52年政令第10号）附則第3項に定める既設の特定屋外タンク貯蔵所以外の特定屋外タンク貯蔵所については、政令第23条の規定を適用すること。なお、すみ肉溶接の基準は、危険物の規制に関する規則第20条の4第3項第3号及び第4号に定めるところに準ずるものであること。
- (4) タンク本体の変更とタンク本体以外の変更とを同時に行う場合は、タンク本体の変更として申請させることで足りるものであること。



## 危険物施設の電気設備基準

### 危険場所の範囲きまる (大阪市)

大阪市消防局では、危険物施設における電気設備の適正な設置促進をはかるため、このほど製造所等における危険場所の範囲を明確にし訓令を発令した。

従前、危険場所の範囲については、工場電気設備防爆指針や A P I の基準を参考にしてきたが、今回明確にされたものである。なお同基準は東京消防庁の基準とほぼ同様である。

#### 製造所等における危険場所の 範囲に関する運用基準

##### 第 1 目 的

この基準は、危険物の規制に関する政令 (昭和34年政令第 306 号) に基づき、危険物製造所等に設ける電気設備の適正な設置促進をはかるため、引火性物質 (引火性液体及び特殊引火物をいう。以下同じ。) の蒸気が漏れ、又は滞留するおそれのある危険場所の範囲を明らかにすることを目的とする。

##### 第 2 用語の定義

###### (1) 引火性液体

引火点が摂氏40度以下の危険物をいう。ただし、特殊引火物に該当するものは除く。

###### (2) 特殊引火物

消防法別表備考第 2 号に定める特殊引火物をいう。

###### (3) 危険な濃度

爆発下限界以上にある引火性物質の蒸気濃度をいう。

###### (4) 1 種の危険場所

通常の状態において危険な濃度を生成するおそれが

ある場所で、おおむね次の場所をいう。

ア 引火性物質の蒸気が通常の状態において、集積して危険な濃度となるおそれがある場所。

イ 修繕、保守又は漏えいなどのため、しばしば引火性物質の蒸気が集積して危険な濃度となるおそれがある場所。

###### (5) 2 種の危険場所

異常な状態において危険な濃度を生成するおそれがある場所で、おおむね次の場所をいう。

ア 引火性物質を常時取り扱っているが、それらは密閉した容器又は設備内に封じられており、その容器又は設備が事故のため破損した場合又は操作を誤った場合にのみその蒸気が漏出して危険な濃度となるおそれがある場所。

イ 確実な機械的換気装置により、引火性物質の蒸気が集積しないようにしてあるが、換気装置に故障を生じた場合に、その蒸気が集積して危険な濃度となるおそれがある場所。

ウ 1 種の危険場所の周辺又は隣接する室内で、引火性物質の蒸気が危険な濃度でまれに侵入するおそれがある場所。

###### (6) 危険源

引火性物質の蒸気を放出し、危険な濃度が生成される根源となるものをいい、次のように区分する。

ア 開放状態であって、引火性物質の蒸気を常時放出するもの。

イ 閉鎖状態であるが、通常の状態において微量の引火性物質の蒸気が漏えいするおそれがあるもの。

ウ 閉鎖状態であるが、異常な状態において引火性物質の蒸気が漏えいするおそれがあるもの。

##### 第 3 危険場所の範囲

###### 1 引火性液体を扱う場所

次の区分に従って、危険場所の範囲を定める。ただし、爆発等級、着火温度、引火点、爆発限界、蒸気密

## 空調設備機器製造・販売

オイルタンク用液面計  
遠隔式警報ユニット液面計  
各種液体タンク用液面計  
フロートスイッチ・微圧スイッチ  
タンク部品一式

独自の技術により、正確・安全  
ローコストを追求する

**GIKEN**

TEL 06(253)0414(代表)

技研産業株式会社  
大阪市南区北炭屋町 2 7 番地 (野々垣ビル)

度等の危険物の性質、危険物の使用状況又は換気等を考慮して、危険場所の範囲を拡大又は縮小することができる。

(1) 屋外

屋外における危険場所の範囲は、図1の例を参考として定める。この場合の危険源は、第2第6号アに示すものをいい、例えば開放された容器、給油ホースが緊結されない注入口等がこれに該当する。

なお、第2第6号イ又はウに示す危険源は、図1において1種の危険場所とされている部分を2種の危険場所とみなす。

<凡 例> 本文中、各図は次の例による。



◎ 危険源 (単位：メートル)

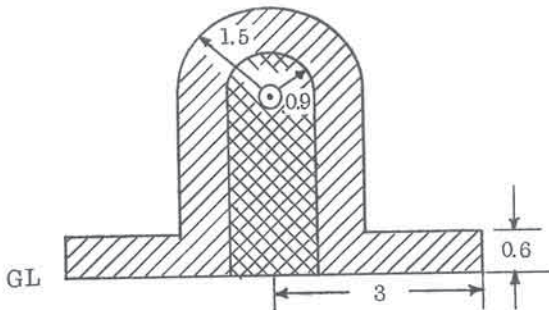


図1 屋外の危険源

ただし、次の場合にあつては、この定めによる。

ア 屋外タンク貯蔵所

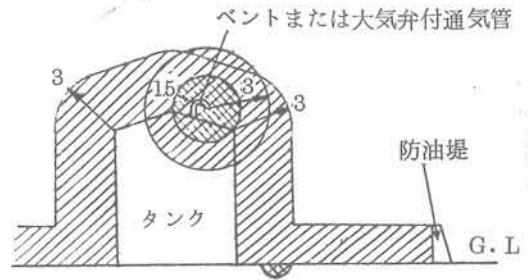


図2-1 固定屋根式タンク

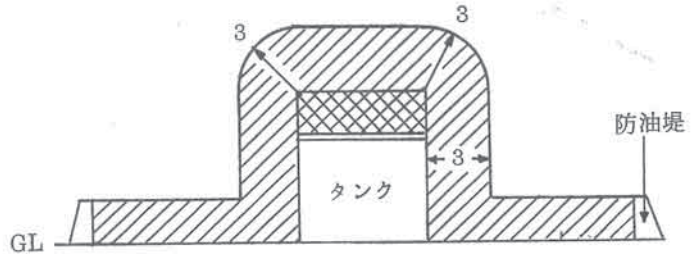


図2-2 浮屋根式タンク

イ 給油取扱所

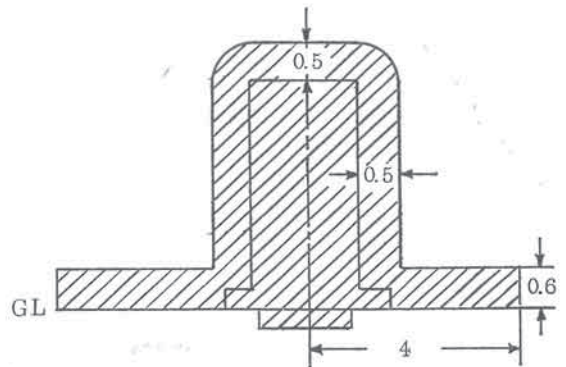


図3-1 地上式固定給油設備

消防機器の  
トップ・メーカー

消防自動車から消火器まで

**モリタ 森田ポンプ株式会社**

本社 大阪市生野区小路東5-5-20  
☎ 06 (751) 1 3 5 1 (大代表)

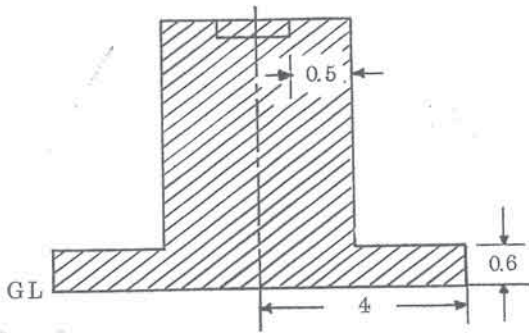


図 3-2 懸垂式固定給油設備

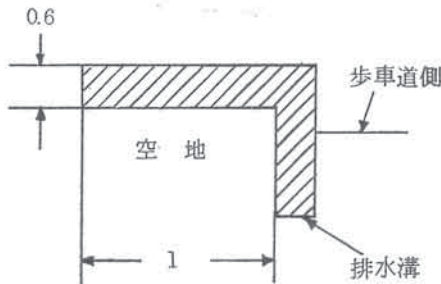


図 3-3 排 水 溝

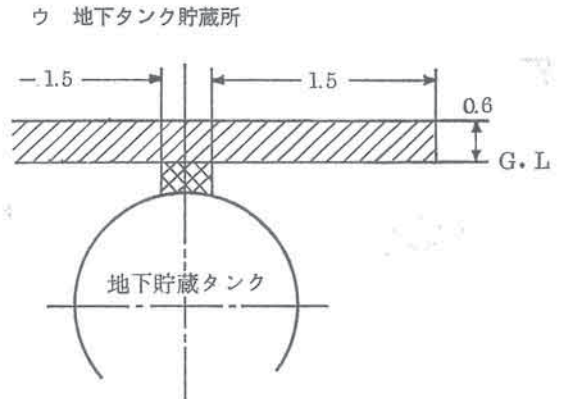


図 4-1 緊結できる注入口 (遠方注入口を含む)、計量口

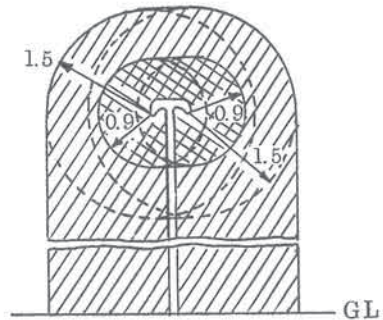


図 4-2 通 気 管

参考図書、標識类等

- ▷危険物関係法令集
- ▷危険物法令早わかり
- ▷危険物関係、消防設備関係申請届用紙
- ▷屋外タンク定期点検記録様式
- ▷消防関係各種標識

—大阪府危険物連合会・大阪市危険物安全協会

(2) 屋 内

屋内における危険場所の範囲は、図 5 の例を参考として定める。この場合の危険源は第 2 第 6 号アに示すものをいう。

なお、第 2 第 6 号イ又はウに示す危険源は、図 5 において 1 種の危険場所とされている部分を 2 種の

**YAMATO** 業界のトップメーカー/最高の品質をお届けします

消火器・消火装置・警報装置・避難設備

# 信頼のヤマト

APC中央管制システム	スプリンクラー設備	連結給水設備	タンク油消火設備	二酸化炭素消火設備	漏電火災警報器	排煙機	防炎剤
各種消火器	水噴霧消火設備	連結給水管	プロフォーム消火設備	ハロゲン化物消火設備	非常放送設備	救助袋 騒音機	吸油剤
消火栓設備	ドレンチャー設備	粉末消火設備	ライトウォーター消火設備	自動火災報知設備	誘導灯 誘導標識	避難梯子	流出油処理剤

■防災のシステムメーカー **ヤマト消火器株式会社** 大阪市東成区深江北1-7-11 〒537 TEL.06-976-0701代

危険場所とみなす。屋内貯蔵所及び販売取扱所（危険物を配合する室を除く。）がこの場合に該当する。

ただし、次の場合にあっては、この定めによる。  
ア 給油取扱所のポンプ室は室内全体を、リフト室は地盤面から0.6メートルの間（ピットを含む。）を2種の危険場所とする。

イ 二方向が完全に開放されている等、十分な自然換気が行われている場合は、屋外に準じて定める。

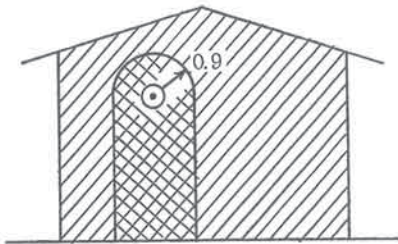


図5 屋内の危険源

2 特殊引火物を扱う場所

前項に準じて危険場所の範囲を定める。ただし、図1及び図5については、各数値に3を乗じて得られた数値に読み変えて危険場所の範囲を定める。

3 引火性液体及び特殊引火物以外の危険物を扱う場所  
当該物質を引火点以上で貯蔵し若しくは取り扱う場合、ノズルから噴出させて取り扱う場合、又は異常時に高温となる場合等の特殊な取扱を行うことによって危険源となるおそれがあるときは、第1項に準じて危険場所の範囲を定める。

4 留意事項

(1) 次の方法により引火性物質を貯蔵し、又は取り扱われている場合は原則として危険源とみなさない。

ア バルブ、継手、計器類が取り付けられていない配管類。

イ バルブ、継手、計器類が取り付けられている配管類で、十分な通風換気がある場所に設置されているもの。

ウ 全溶接等により密封されている容器、取扱タンク等。

(2) 危険場所の範囲は、危険物の種類、危険物の取扱の状況、装置の規模、通風換気状況等の種々の条件について十分に検討のうえ決めるべき性質のものであり、したがって屋外タンク貯蔵所、給油取扱所の危険源の状況が類型化しているものを除き、具体的事例にあたってはこの基準の各数値を一律に適用することなく諸条件を勘案のうえ弾力的に運用すること。

(3) この基準は、危険場所の範囲について示したもので、危険場所における電気設備の技術的事項等については、工場電気設備防爆指針（ガス蒸気防爆・労働省産業安全研究所）を参考にすること。

附 則

この訓令は、公布の日から施行する。

屋外タンクの防火塀等の技術基準の一部改正

52年4月28日付の屋外タンク貯蔵所に係る防火へい又は水幕設備の設置に関する運用基準、51年1月16日付タンク冷却用散水設備に関する運用指針の一部が、52年9月5日改正整備された。（本文掲載省略、大阪市危険物安全協会531-5910にあります）

保安用品と消火装置

総合防火商社



株式会社

マルナカ

大阪市北区豊島町25 TEL 371-7777(代)

支店 東京・神戸

## 法令解釈 (給油取扱所関係)

### 給油取扱所の業務範囲について (茨城県より)

【質問】 給油取扱所事務所内に、めん類自動販売機の設置を認めることの可否について、昭和42年11月2日自丙字発第92号通達に照し疑義が生じたので、その設置の可否について、ご教示願います。(めん類自動販売機の仕様添付(省略))

【回答】 49. 1. 8 予第16号

設問の販売機を給油取扱所の事務所内に設ける場合はその設置を認めて差支えない。

### 硬質塩化ビニール製油分離装置の設置について (東京都より)

【質問】 硬質塩化ビニール製油分離装置を設置したい旨の申し出がありましたので、さしつかえないかご教示願います。

1. 材質は硬質塩化ビニール板 (JISK6475適合) である。
2. 構造は別添 (図面省略) のとおりで、分離槽に直接荷重のかからない構造のものである。
3. 材質の一般物性は別添 (省略) のとおりで、JISK6911「未硬化性プラスチックの一般試験法」の規格に準じた耐熱試験において不燃性に該当するものである。

【回答】 49.10.16 予第121号

設問の場合は認めてさしつかえない。

### 給油取扱所の地下専用タンクへ、屋外タンクよりの直接配管について (静岡県より)

【質問】

1. 給油取扱所に設置する地下専用タンクの容量が、10kl以下に制限された理由は、タンクが主に家屋密集地帯に

設けられることと、移動タンクの容量が改正前に10kl以下であったこと等を考慮して定められたものと解しているが、当県管内にある某社から給油取扱所の敷地外へ貯蔵所 (屋外タンク、屋内タンク、地下タンク) 等を設置し、この施設より給油取扱所の地下専用タンクが空になった場合、連結された配管により当該地下専用タンクへ注油する旨の計画があるが、この方法は上記の条文の趣旨より考えるとこのましくないと考えますが、この点についてご意見をうかがいたい。

2. 政令第17条第1項第5号の「固定給油設備に接続する容量1万リットル以下の専用タンク」とは1の固定給油設備に1地下タンクと解してよいか。

【回答】 51. 7.12 危第23-12号

1. 給油取扱所の専用タンクと屋外タンク貯蔵所等の貯蔵タンクとを配管によって連結することはさしつかえないが、この場合注油中の危険物の量が常時確認できる装置を設置する等危険物の溢流防止について、適切な措置をとらせられたい。
2. 1の専用タンクに限られない。

### 洗車排水処理循環装置の設置について (愛知県より)

【質問】 公害防止及び水の再利用の目的から給油取扱所内に洗車排水処理循環装置 (クリーンマイティ) を設置したい旨の申請がありましたが、この装置を給油取扱所の附随設備として認めてよろしいか。

【回答】 52. 4. 5 危第61号

設問の装置が次の各号に適する場合は、その設置を認めてさしつかえない。

1. 装置は、漏水するおそれのない構造であること。
2. 装置の電気設備は、防爆構造のものであること。
3. 装置は、給油業務に支障のない場所に設置すること。
4. 装置は、転倒することがないように堅固に固定すること。

## あらゆる消防設備・設計・施工

非常扉の自動開錠装置  
防火扉・危険物貯蔵所等の自動閉鎖装置 } YMオートアンロック  
泡・ガス・エアホム消火装置

YM式オートアンロック西日本総括  
齊田式救助袋 近畿地区  
日本ドライケミカル (株)  
ヤマト消火器 (株)

代理店

株式会社

三和商会

TEL 06 (443) 2456

# 保安講習 10月から 大阪府危険物取扱者保安講習

本年度 危険物取扱者保安講習が 諸事業の 関係で 遅延していたが、いよいよ10月下旬より受付が始り、講習は11月中旬より12月上旬にかけて実施することにこのほど内定、計画がすすめられている。

受付は昨年とほぼ同じで、豊中、茨木、高槻、枚方、東大阪、守口、柏羽藤、岸和田、堺、大阪で、講習会場は、大阪、池田、茨木、高槻、枚方、堺、高石、岸和田、八尾、羽曳野等が予定されている。

## 危険物保安講習

危険物取扱者保安講習とは、消防法第13条の5に定める講習で、製造所等において、危険物の取扱作業に従事する危険物取扱者が定められた期間中に受講しなければならない。

受講する期間は、危険物取扱作業に従事することとなった日から1年以内に受講しなければならない。ただし、取扱作業開始日以前4年以内に、免状の交付を受けたり、この講習を受講した者はその日から5年以内に受講すればよい。

今回の対象者は、およそ5年前までに取扱者免状の交付を受け、未だ本講習を受講せず、しかも危険物取扱作業に従事する者。

なお対象者以外でも自主的に本講習を受講することは結構です。

# 合格発表 10月18日

## 大阪府危険物取扱者試験

大阪府では9月25日(日)、近畿大学で本年度第2回目の危険物取扱者試験を実施した。合格発表は10月18日である。

受験者は次のとおりで、例年よりやや減少した。

1類	12
2類	22
3類	37
4類	4507
5類	4
6類	77
兼類	67
科目免除	411

## 次は来年2、3月頃

大阪府昭和52年度第3回取扱者試験は、53年2月か3月に、甲種と乙種第4類が実施される予定。

### 矢筈野氏、技術監理官

自治省消防庁では10月1日付次のとおり人事異動を発令した。

- ▷自治省消防庁技術監理官 矢筈野義郎(消防庁危険物規制課長)
- ▷消防庁危険物規制課長 小池次雄(東京消防庁千住署長)

安全な社会環境づくりに奉仕する

近代社会の繁栄は  
産業・文化の発展に  
支えられたものであると同時に  
〈防災〉によって支えられたもの。  
防災事業が果たす役割とは――  
『ハツタの自覚』の原点。

消火器・消火装置の総合メーカー

 株式会社 **初田製作所**

本社・工場

大阪府枚方市招提田近3-5 丁573  
電話 0720-56-1281(代)

大阪支社 電話 06-473-4871~4  
堺出張所 電話 0722-21-3444

