

危険物新聞

第156号

発行所 大阪府危険物品協会連合会
 発行人 田 宮 具 策
 大阪市西区西長堀北通1丁目
 四つ橋ビル8階
 TEL (531) 9717, 5910
 定価 1部20円

危険物取扱事業所数 全国で9万4千個所

消防庁では、このほど昭和41年3月31日現在の、全国危険物規制事務統計を発表した。
 これによると、危険物の規制をうける対象物を所有する事務所の数は、94,421個所で、施設の数には190,122件にのぼっている。
 大阪府ではこの内、事業所数で8%弱、施設数で約8.5%となっている。主な都道府県の数には次表のとおり。

都道府県別による危険物規制対象数

	総計	製造所	屋内貯蔵所	屋外タンク貯蔵所	屋内タンク貯蔵所	地下タンク貯蔵所	簡易タンク貯蔵所	移動タンク貯蔵所	屋外貯蔵所	給油取扱所	販売取扱所	一般取扱所	事業所
全国	190,122	2,899	32,344	45,000	7,605	19,553	4,596	13,292	4,197	38,443	2,135	20,048	94,421
北海道	6,467	41	976	1,367	241	758	154	425	90	1,863 (262)	40	512	3,461
東京	18,422	263	2,695	2,533	1,694	3,812	136	1,621	297	3,670 (1,346)	351	1,350	10,106
神奈川	14,651	294	1,788	4,553	300	1,571	527	1,632	480	1,455 (456)	29	2,022	4,059
愛知	11,613	94	1,444	3,457	1,065	762	89	1,227	169	2,314 (745)	120	872	5,821
滋賀	1,471	19	398	321	20	132	70	67	31	280 (52)	3	130	818
京都	3,237	17	736	420	98	661	8	136	84	647 (172)	69	361	1,900
大阪	16,850	677	3,068	3,910	908	2,081	102	1,497	700	1,897 (618)	188	1,822	7,262
兵庫	9,586	120	1,694	2,611	375	973	90	691	388	1,128 (255)	79	1,387	3,699
奈良	1,032	6	232	140	74	115	53	36	14	321 (69)	3	38	807
和歌山	2,756	91	446	969	91	153	84	166	65	390 (50)	8	293	1,104
山口	4,621	139	643	1,763	54	152	150	219	113	53 (953)	28	827	1,373
福岡	7,001	159	1,262	1,619	157	498	92	550	152	1,433 (251)	100	979	3,013

(注) 給油取扱所欄の括弧内は、自家用の給油取扱所の数を再掲したものである。

消防ポンプから家庭用消火器まで! 消防機器の総合メーカー



保険付
家庭用万能消火器ビーナス

信託のマーク



森田ポンプ株式会社

本社 大阪市生野区服見町2の3-3

TEL (751) 1351

営業所 東京・大阪・仙台・名古屋・福岡

梯子消防車
消防ポンプ車
保険付消火器
フレーン車

ていだん

移動タンク(タンクローリー)

についてきく

>出席者<

米谷重雄氏

(大阪市消防局指導課安全係長)

立石一男氏

(大阪市消防局指導課安全係主任)

きき手……松村光惟

(大阪市危険物品協会)

コンテナタンクも認めていく

松村 西宮のLPGタンクローリー事故以来、大阪府でも関係行政機関が一丸となって、危険物災害対策連絡協議会が結成され、とくに危険物等の運営についての保安対策が推進されているようですが、今日は危険物移動タンク貯蔵所とよばれている消防危険物のタンクローリーについて、いろいろおうかがいしたいと存じます。

はじめに、現在全国で運行されている移動タンクはどの位でしょうか、又そのうちで大阪に常置されている台数等統計上の数について、お願いします。

米谷 昭和41年3月31日現在の消防庁統計によりますと、全国で13,292台の移動タンクが在籍しています。その内約11%に当る1,497台が大阪府内に常置し、これは神奈川県1,632台、東京都内1,621台に次いで3番目です。

大阪府内では、矢張り大阪市が圧倒的に多く1,139台、堺市114台、守口市47台……となっています。

又、昭和40年度1年間に新設、変更された件数は大阪府下で、新設261件、廃止186件、変更98件で、新設、廃止の差引き増加はわずかですが、変更の内には他都市からの常置場変更すなわち増設もあり、年々可成りの数が増えているようです。

松村 まず、法的な立場で移動タンク貯蔵所というのはどういうものをいうのでしょうか。

米谷 それは、危険物規制の政令第2条に書いてあり、車両に固定されたタンクで、指定数量以上の危険物を貯蔵、取扱うものです。

松村 固定されたという意味は、車の方からみると専用車両ということか、或は、ただ単に構造的にシャーシに固定されているということかその辺を。

米谷 勿論原則的には専用タンクのことだと思います。道路運送車両法でいう専用車両とは多少意味が違いますが、いわゆる車両ナンバの車種に拘束されていません。具体的にいきますと、トラック床板にタンクが架装固定されていてもいいわけです。

しかし、これを取りはずして一般トラックとして使用したりタンク車として使用することは好ましくないということです。ただし、こういう方法でも、現に国鉄の一部で使用しているタンクコンテナ方式のものは認められているという消防庁より通達がきています。

松村 その外に現在一部積み卸し式のものが大阪府でも認められているようですが。

立石 大阪府の場合は、国の通達に基き、昭和39年6月12日例規310号で「車両にタンクを単に積載したものは移動タンク貯蔵所としては認めない。但し、容量4,000ℓ以下のアルコール運搬用で、しかも限定した期間内のみ使用する場合、或は引火点130℃以上の石油類運搬用の鉄道コンテナ式タンクで安全に固定された場合は許可することがある」と一部緩和しています。

現在では酒造用のアルコール運搬車が許可されています。

松村 次は、去年の法改政時移動タンクについても可成り改正点があったと思いますが、改正要点を御説明願います。

米谷 主な改正点は、アセトセルデヒド、酸化プロピレンのタンク構造設備が強化されたこと。

次は防波板ですが、従来は従揺防波板だけ規制されていたのですが、事故の原因からみて横揺も防止する必要があるということになったわけです。

移動タンクの構造基準をまとめますと、容量10,000ℓ以下の鋼板製タンクで、2,000ℓ以下ごとに完全な間仕切をつけること。各室にはマンホール、安全装置、防波板を設けること。防波板は横揺防波板(移動方向)、従揺防波板(移動方向に直角)があり、タンク室3~4のタンクには最後部タンク室に、タンク室5以上のタンクには最後部タンク室と他のタンク室1ヶ所に横揺防波板を、その他のタンク室には従揺防波板を設ける。その防波板の大きさ、位置も定められている。その他非常閉鎖弁、鎖等のアース、消防設備、標識は従来通りです。

それから、ガソリンなどの静電気による災害発生のおそれある移動タンクからの危険物の出し入れ時は、導線等によって接地しろという規定が追加されました。

松村 静電気による災害発生のおそれがあると判断する基準は、いろいろあると思いますが、例えば静電気が発生帯電しやすい、引火点が低いとか。

米谷 そうですね。溶剤で静電気が帯電しやすいというのは、一般に固有抵抗が $10^{12}\Omega\cdot\text{cm}$ より大きいもので、これに対し $10^9\Omega\cdot\text{cm}$ 以下のものは帯電現象があまり現われなれないといわれているので、その辺が基準になると思

います。

又、引火点は常温附近が引火しやすい、し難い判断の材料となると思います。その他着火エネルギーとかいろいろあるでしょうが、まず帯電性、引火性を基準にして災害発生のおそれあるものとしますと、ガソリン、ベンジン、ベンゾール、トルオール、キシロールなどが該当するでしょうね。

松村 それらのアースはどの程度のものでいいでしょうか、又簡単な方法は。

米谷 従来アースは可成りシビアに考えていたようですがこの移動タンクの接地法は1メガオーム以下位の抵抗をもつものでいいようです。

立石 給油所では洗車用の水道管にクリップアースによって接地しているのが多いですね。

結合金具の型式統一を急げ

松村 次はホースの金具ですが、移動タンクから他のタンクへ注入するとき注入口とホースを緊結することとされていますが、両者の金具の型式を統一すべきと思いますが。

米谷 当然統一されるべきでしょうが、現在まだ統一されていません。

これについてはいろいろむづかしい問題がありまして一町村が叫んでもしかたないことで、できれば国の方で規格のようなものをつくってもらいたいものです。

松村 事実、ホースと注入口を緊結していない為に発生した事故が多いようですが、この間の東京の事故又、大阪、浪速区のカンガロースタンド火災も結合金具さえ使用していると事故は発生しなかったと思われませんが。

米谷 大阪市の場合は緊結できるように可成り改修してもらっていますが、同じローリーが同じ地下タンクに行くとは必ずしも限らないので、緊結金具が合わないとか、いろんな原因で災害原因を作っているようです。しかし、東京都の場合と比較すると、大阪の方が整備されているようですね。

立石 先程お話がありましたように、国の方がもっと積極的になって、業界もいろいろ支障があるでしょうが協力していただき、数種類の金具の規格をきめて、これを使用するというようにすれば、どこの車がどこの給油所へ行って緊結できることになります。いわゆるどこでも緊結でき得るということ、緊結作業が守りやすい状態にすることが先決問題ですね。

〔注〕 ホース継手のカップリングの問題は、消防庁よ石油連盟にそり種類の統一について諮問していたが、このほど業界の意向をまとめ、消防庁に答申することになった。

その内容は、現在使用されている20種類のうちから、ねじ込式、回転式差込式第1種、差込式第2種、I式の5種に統一するもので、近く消防庁ではこの答申に副って、カップリング型式を統一規制するものと思われる。

松村 ローリーのホースは一般に積載しているのは限度があると思うんですが、場合によっては非常に長く継いでいるのを見受けます。長い程連結個所が多く離脱するおそれもあるでしょうし、これは制限されていないのですか。

米谷 火災予防上の見地からはある程度限定すべきと思いますが現在では決められていません。

これもケースケースによって異なりますので一概に制限できませんが例えばガソリンスタンドで敷地外に停車して注油することは好ましくありませんので、原則的には規制すべきでしょう。

立石 ホースの長さ制限も必要ですが、ガソリンスタンドの計量機のホースのように静電気除去装置の規定がありません。これは是非必要と思いますが。

米谷 それからホースの耐圧試験も要ると思います。必ずしも自然流下によって注入するとは限りませんので、時には、危険物を圧送することもあると思います。そうしますと、ホースの劣化によって破裂ということが起り得ますから、ホース自身の耐圧性が要求されるわけです。

従ってその為の指導基準又は規制というのが必要になってくるわけです。

松村 非常閉鎖弁はうまくいっていますか。

米谷 最近のは勿論全部ついていますが、改正前のタンクローリーにつける為の漸定措置と思うんですが、中間弁が認められることになって新車でも中間弁をつけているのが多いですね。

中間弁ではいろいろ問題がありますので新規に製作されるものについて、これでいいというふうな考えをもつことはちょっと甘いと思います。

しかし現実には、申請が出れば危惧しながら中間弁でも許可しています。

松村 タンクの水圧検査も含みまして、非常閉鎖弁の定期検査の制度がありませんが、非常閉鎖弁は何年に1回使用するかどうかわからないもですから、製作時は完全に作動しても、数年後作動するかどうかかわかると思っています。その点ちょっと気がかりですが。

米谷 こういう問題については保安条例時代のように、定期検査は必要だろうと思います。

国の方へもそういうことを話したことがありますが、考えてみようということで、実現にはいたっていません。現在の法令では、立入検査によってそういうこともやれということだと思います。

我々は立入検査の機会に、或は街頭での一せい検査の時を利用し、機能検査はやっています。ただ、一定の場所とする定期検査と違って、水なら水を流して停止弁が作動するかという検査ができず、一応レバー操作で弁がは

たらくかどうかの検査しかできないわけです。まあ一応はたらけば少々パッキング部が洩れても、ある程度役目は果すんじゃないでしょうか。

立石 今迄の街頭指導取締でも緊急停止弁の機能が不完全なものがあります。全然シャフトがはずれているというような車両もあるので、矢張り確実に検査のできる方法は考えておかないといかんと思います。

米谷 最近大阪府危険物災害対策連絡協議会ができて、陸運局や通産関係、或は警察の交通こういっところがタイアップして、できるだけ検査を充実するように考えているようですが、今のところ4年とか5年目の定期検査をするということではきんようです。

消火設備の本数は2本か3本か

松村 次に消火設備ですが、政令では適用する小型消火器を2ヶ以上設備するようになっていますが、その他に道路運送保安基準の方でも消火器の規制をされています。その間の関係を。

米谷 法令上の解釈1本でいけば、当然3本以上必要かと思えます。しかしローリーの乗務員の数からいきましても、2本あればなんとか応急措置もとれそうですし、陸運局の見解も問い質しまして、総合的に判断すると、消防の法令でいう2本の消火器で陸運局の方の分も共通の物として考えていいんじゃないかということになり、現在一応2本積んでおれば、よろしいということになっています。しかし京都市をはじめ他都市では3本以上という解釈をしているところもあり、問題はあります。

その点についてはいずれ、7大都市の会議で或は国の方の意見を聞いて取締上の調整をはからなければならぬと思えます。

松村 車両のことでですから他都市間にも亘って運行するのは当然のことですので、是非調整をやってもらってA市で許可になっているのに、B市でとやかくいわれるようなことのないようお願いします。さて、その消火器の能力ですが、政令でもきめてないようですが、最低どの位のものが要りますか。

米谷 そうですね、車両用の消火器というのは0.5単位という規定があるのですが、これはあくまで消防法施行令の車両用であって、危険物規制の政令の対象となる移動タンクの消火器としては、やはり1単位以上のもので、危険物に適用するものという基準でやっています。

立石 今消防庁の方で考えている改正案によりますと、B火災適用の消火器は4単位以上のものとしていますので、そのようになる日もそう遠くはないでしょう。

松村 取り付け位置は専門家からみられて、どの辺が一番適当でしょうかね。

米谷 そうですね。いろいろ考えられるわけですが、移動タンクの事故をみますと運転手が運転台におる場合よりも、むしろ降りて危険物の取り扱い作業をやっているときの方が多そうです。そういったことから考えて車の周囲にいてははずしやすい位置が適当だろうと思えます。勿論運転中に事故が起ることもあるので、出来得れば運転台に1本とタンク下部に1本というのがいいんじゃないですか。

松村 ローリーの常置場は不燃材構造のガレージか、屋外の安全な場所ときめられていますが、安全な場所というのは、具体的に線をきめられていますか。

米谷 特別なものを考えていませんが、勿論近くに火災危険の無いところで、ローリーが余裕をもって常置できるようなところ、まあ車両の周囲に50cm位の中の空地のある場所というような考え方です。それから、これは余り好ましくありませんが、一般の駐車場の一部を借り切って常置場として申請するケースもあります。これも勿論、検討はしますが、一応特別な支障がない限り許可するようにしています。

立石 常置場の位置的な規制は無理だと思いますが、周囲の防火塀は設ける必要があると思えます。大阪市ではやっていますが、規制している都市もあるようです。

松村 常置場の標識は政令にないようですが、又類別等の標識の色、大きさについてはなにか基準をきめておられますか。

あらゆる消防設備・設計・施工

斎田式救助袋

三洋式誘導標識灯

自動火災報知設備

各種の
消火器
消火ホース

ケミカルホース
炭酸ガス
エアホース
消火装置

株式会社 三和商会
大阪府西区江戸堀北通二丁目八
TEL大阪(43)二四五六一九
ヤマト式消火器
日本ドラッグミカ器
斎田式救助袋近畿地区代理店

立石 今お話しの方は政令規則で定めていませんので大阪市では例規により、「移動タンク常置場」を白地黒文字、30cm×60cm以上でやっています。

又、ローリーの類別等の表示は30cm×60cm以上、白地黒文字とし、見やすい箇所は後部鏡板と指定しています。

米谷 まあやっぱり、ローリーというのは後部鏡板が一番よく見えますからね。それが適当だろうと思います。

立石 規則第47条の夜間標識「危」も地色が規定されていないので、大阪市では黒又は濃紺ときめています。

松村 次は、移動タンク貯蔵所に関係するいろんな手続きにつきお尋ねします。まず新設の手続きから。

米谷 他の製造所等と同じように始めに設置許可申請を出してもらい、書類審査の結果、許可になれば製作してもらいます。移動タンクはその製作工程、機構等から、必ずしも申請地で作成り得るものではありませんので水圧検査もこれだけは製作地の市町村長等が行うことになっています。だから、神戸で製作し、神戸市長の水圧検査に合格すれば、大阪市での水圧検査は省略します。完成すれば、完成検査申請により完成検査をします。これに合格すると、消防としての検査が終って支障がないむねの意志表示、つまり完成検査合格証明願を出してもらい、これに証明します。これを陸運局へもってゆくと、陸運局で検査がうけられるということです。

松村 その証明願の様式は、大阪市と他都市と違うようですが。

立石 陸運局で一応きめています、大阪市では他の証明願の様式もあり、独自の様式をきめています。危険物品協会においてもやっていますね。

松村 ええ、私の方に両方の様式をおいています。新設の次は変更ですが、ローリーのことでですから、車両はそのままで常置場が変る場合が多いと思います。例えば、所有主が変らんと此花区にあったものが、大淀区に移転する。又、同会社で東京都から大阪市に移転する。或は、広島市にあったA社のローリーが大阪市のB社に譲渡される、というように、同じ常置場変更でも内容的に違うケースが考えられます。このような場合、それぞれどのような手続きをすればよいのでしょうか。

米谷 所有主が同一で常置場変更だけと譲渡が関係する場合では違いますが。

松村 それでは先ず、同一名義で変る場合から。

米谷 それは、3号様式による常置場の変更許可申請をしてもらったらいのです。

松村 問題は、それに添付する書類図面ですが、常置場図面は必要ですね。その他に

米谷 設置許可の副本の写が要ります。

松村 ということは書類、図面の写が全部要るという意味ですか。

米谷 そうです。

松村 ところがその写をとるのが大変なんです。

最近、複写用のいい機械ができましたので、かなりのものは、コピーできますが、それでも青図のうすいものは複写できません。そうしますと、古い図面をトレースして焼き直すという手間がかかるわけです。それも、その図面等がないと許可、検査事務に支障をきたす場合は別ですが、なかには、省略しても何ら差支えないと思われるものがあります。例えば、城東区の新喜多町から放出町に常置場を変えた場合は、管轄の消防署も同じですから、許可の副本もあることだし、タンク図面は要らないと思います。

立石 許可副本があれば、そういう場合は常置場図面だけでいいと思いますが。

米谷 大阪市内での変更の場合は常置場の図面だけでよい。他都市からの編入のときは許可正本が大阪市内ないので、これは車の図面等を含んだ副本の写をつけてもらう、というようにすればいいわけですね。この問題については現在例規により写をとることにしていますが、青写真等コピーし難い図面を添付することについては今一度検討します。

松村 次は譲渡に伴う常置場の変更ですが。

例えば、東京でA社がもっていたローリーを大阪のB社に譲渡し、大阪市内に常置場をもつようになった場合は、どうでしょうか。

米谷 普通の状態として考えますと、東京でA社からB社への譲渡手続きをし、B社名義のローリーを大阪市へ常

株式会社
スタンダード石油大阪発売所

ESSO

取締役社長 松村喜美
本社 大阪市西区靱4丁目70番地
TEL (443) 1271 (代表)
桜島油槽所 大阪市此花区梅町2の8
TEL (461) 7186
L.P.G長柄充塲工場大阪市大淀区长柄東通93-39
TEL (928) 5788 (351) 1752-5044

【サービスステーション・電話】

道頓堀 (271) 5747	南堀江 (531) 6325	豊中本町 (52) 1677	蒲生 (93) 4893	千里 (38) 4220
松島 (531) 3097	三國 (391) 1290	生玉 (71) 4622	新町 (531) 3455	粉川町
空心中町 (923) 3988	三國 (393) 8150	靱 (43) 1270	玉造 (91) 1765	
帝塚山 (82) 6070	小阪 (721) 6849	両替町 (94) 2706	海老江 (42) 6890	箕面
長居 (691) 9225	豊中セントラル (53) 2595	高井田 (93) 0084		

給油所 他53カ所

置場変更してもらったらよいわけです。

常置場変更の手続き簡素化

松村 ところが実際問題としては、車両のことですからそういう形ばかりではないようです。なかにはブローカーが介入することもありますし、結果的にはB社が大阪で譲り受けたというかたちのときは、今のお話しの手続きはちょっと厄介ですが、もう少しなにか手続きの簡素化がとれないものでしょうか。

米谷 そういうケースはちょっと複雑ですが、その場合はB社が大阪市で譲渡の届と常置場変更を同時にやってもらっても、止むをえないと思います。

松村 そうやってもらったら有難いですね。北海道とか九州で使用していた車を購入した場合に、わざわざ北海道、九州へ出向いて手続するのは大変ですからね。又その時は実際に譲り受けた方の常置場はないわけですから、一応架空の常置場をつくるという無意味なこともやらんといけませんし。

米谷 しかし、そのようなことができるのは勿論許可副本が揃っている場合です。書類もないのにこのような変更をされても、われわれとしては、譲渡した名義の台帳がもとの消防本部に残ってしまいますから、困るわけで、譲り受けた消防本部が、台帳を作成すると同時に古い台帳を抹消するためもとの消防本部に連絡ができるようにしてもらいたいです。

立石 このことについてこういうことがあるんです。大阪の車を某市へ常置場変更をする。業者もそれから移転先の消防機関も大阪へ何んの連絡もない。立入検査でつかむことはでき得ますが、このようなときは、不在の車の台帳がいつまでも残るということがあるのです。

松村 それは役所相互間の話合いですむことだろうと思います。変更した消防機関の方で変更前の消防機関に連絡してもらいますと二重籍は防止できる筈ですが、まあできるだけ手間のかからんようお願いします。

手続き問題はその位にしまして、混載と品種の異なる危険物の積み替えについてですが、現在の石油業界の流通機構からみまして、今日ガソリンを積んだローリーに翌日灯油を積む。1台のローリーで灯油とガソリンを混載するということは避けられない状態のようです。

従来は、内緒でこういうことをやっていたようですがかえって危いですし、国の方ではこれを正式に認めるという線を出したようですが。

米谷 まあこれは、可成りの危険性をはらむものでいい方法ではないと思いますが、国の方では、認めようという方針らしいのでやむを得ません。

それは法第11条の2による品名の変更届を出すことにより異種品名の積み替えを認める。又、混載禁止以外のものであれば1台のローリーにガソリン、灯油等の品名の異なるものの積載を認めるということです。

しかし、積み替えのときはタンク内の排気を完全に行う

とか、或は標識はその都度適正にするとか条件はありません。

それから、ガソリンを灯油に変更するときはそれらの比重の関係でジャンシーの積載能力が問題になるので、消防だけでは処置できません。その時はまづ陸運局の方で予備検査をうけて、「合格する」むねの証明をもらってこないといけません。

松村 つまり、ガソリンを灯油や軽油のように重いものに変える場合は、まづ陸運局で見込検査をうけ、それから消防の手続きをし、そして又、陸運局の検査をうけるということですね。

米谷 そうです。それから先程の混載の場合は、第何室にガソリン、第何室に灯油というようにハッチ毎に指定された品物を積んでもらいます。

それと、標識も何室になにというようにしてもらわんといけませんね。

松村 そうしますと混載、積み替えができるとしますと、その両方をミックスすればどの室にガソリン、灯油等を積んでもいいようになりますね。

米谷 好ましいこととは思いますが正式の手続きを経るそうすることは可能なわけです。

松村 正式の手続きをすればできるとなれば、従来ココソやっていたことが、正式に堂々とできるわけですから、かえって完全性が確保できるということですね。

米谷 こういうことは、いくら手続きし、又それ相当の措置をしても、火災予防上危険な作業が伴いますので、できるだけ運行上の研究をしてもらって、原則的には専用品目の運搬を守ってもらう方がよいと思います。

松村 タンクローリーと取扱主任者の問題に移りたいと思います。法令によると、移動タンクには取扱主任者を定めて、保安監督をするとともに、作業に立合う義務があるわけですが、運行中はどうでしょうか。

米谷 以前から国の方でも運搬中は広義の取扱いであるというような、解釈をしていたようですが、現行法令では明確な規定はみあたりません。しかし、実際問題として、油槽所で油を積むときに立合い、又運送先で荷卸しするときに立合う、ということになれば、当然運送途中でもローリーに同乗ということになると思います。同乗していないと積み卸しの立合ができないだろうということです。運搬途中主任者が同乗していないが為に立会い不履行の理由で、法違反ということにはならないと解釈する向もあるようですが？

松村 その立会いについて一部で考え違いがあるようです。油槽所でローリーに積荷するとき、油槽所の主任者が立会えば、ローリーの主任者は要らないというように。

米谷 それは、間違いですね。給油所で地下タンクに荷卸しするときも、ローリーと給油所の双方の主任者の立会いが要るということです。

松村 どうもいろいろありがとうございました。

保安器具の紹介 ④

静電気測定器

静電気の発生と除去については本誌10月号に掲載したが、実際には静電気による災害や障害は意外に多いようである。この種の事故を未前に防止するには先づ静電気の発生状態を定量的に長期間にわたって測定し、発生条件の最もよい場合どれだけの静電気を発生することがあるかの可能性を正確に把握する必要がある。従って今回はもう少し具体的な静電気対策について述べ、そのための必要な計器類を御紹介する。

さて静電気の測定にあたって帯電体では正負の電荷が表面に混在している場合が多いので、電荷量の絶対値を測定することは、予想外に困難なことである。

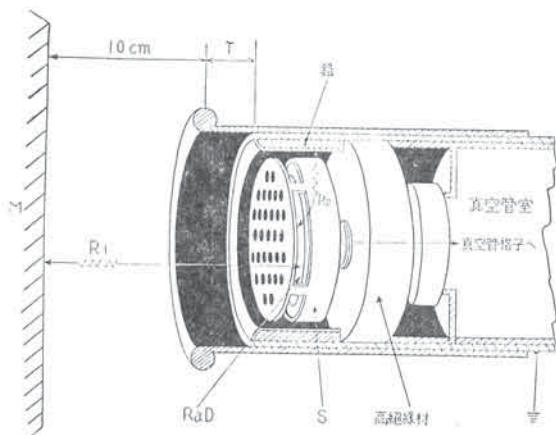
測定は一般に静电誘導により生じた電位を電位計で測定するという間接的な方法が採用されている。従って、帯電体と誘導電極および周囲の構造物の関係によって、誘導電荷量は違って来るから真の帯電量を測定するには電荷分布にまで立入って測定しなければならない。

現在市販されている携帯用静電気の測定器としては集電形電場測定器、回転セクタ形電場測定器、直流増幅形電場測定器、振動容量電位計等がある。しかし、現在では電荷の分布状態を測定できるほど分解能の高い測定器は残念ながら市販されていない。このようなことが思慮外の静電気による災害の遠因となっていることと考えるが、現在市販されている測定器具の結果を求めても、その結果に安全率を掛けて保安の万全を期するようにならなければならない。

さて次に市販されている測定器のうちよく使われている測定器の機構についてふれて見ることとする。

＜集電形電場測定器＞

帯電体を測定器との間の空気をイオン化することにより両者をつなぎ、第1図のSは集電器でその中央にイオン源

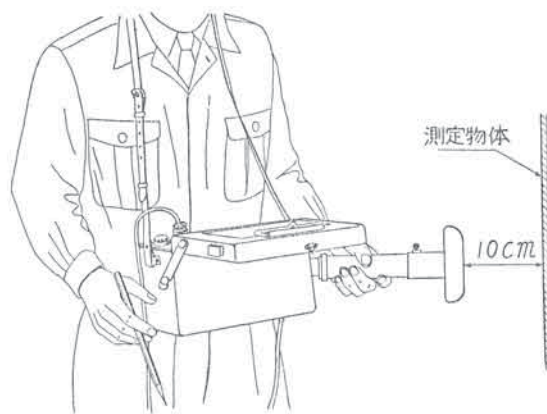


第1図

としてラジウムが使用されている。プローブを第2図で示すように測定する物体から10cmの距離で測定する。

第1図は真空管と集電器とを収納した測定プローブの内部構造。

第2図は正しい測定の仕方



第2図

R₁は帯電体と結ばれる等価な抵抗、R₂は大地と呼ばれる等価な抵抗、帯電体の電位をVとすると

$$s_A = \frac{R_1}{R_1 + R_2} V$$

で表わされる入力電圧となる。

測定範囲は±0.3kv、3kv、30kv、60kv及び±1kv、10kvの二重目盛6レンジで各レンジの誤差は5%以下である。

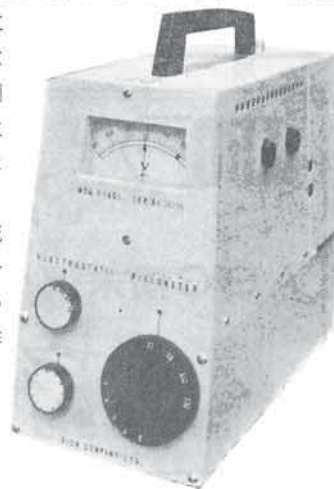
メーターは実用単位kvで中央を零Vとし、左へ(−)右へ(+)の電位直線二重目盛となっており、校正用として±50MAの電流計目盛がついている。(メーカー春日電機KK)

＜回転セクタ形電場測定器＞

回転セクタとは扇形の接地された金属板のことでプローブ(本体後部に収納されている)を帯電体に近づけることによって、帯電の正負と電圧とを直ちに読みとることができる静電場の測定器である。

電界によって測定用誘導電極に誘導される誘導量はセクタの回転で周期的に変化し、真空管の入力格子には電界強さに比例した交流電位が与えられることになる。これを増幅後同期整流すれば静電界の大きさと符号に比例した出力を得ることができる。増幅が容易で直流増幅形にみられる格子漏洩抵抗の問題がないので長時間安定に動作する特徴がある。

(メーカー
リオンKK)



タンクコンテナ式の移動タンク

危険物の流通量の大量化と運搬の合理化に伴い、数年前よりコンテナ式のタンクが試作され、一部実用化されていたが、時代の要請に応じ、消防庁でもこの方式に係る移動タンクを条件付で認めることになり、その運用基準を適達した。その大要は次のとおり。

- ① タンクコンテナの構造及び設備が政令第15条に定める技術上の基準のうち移動貯蔵タンクに関する部分（同条第3号の規定中タンク容量に関する部分を除く。）に適合するものであること。
 - ② 自動車に同時に積載できるタンクコンテナの容量の合計が第4類の危険物のうち引火点130°C以上のもの（A）を貯蔵するものにあつては6,000リットル以下、その他の危険物（B）にあつては4,000リットル以下であること。
- なお、上記A及びBに該当する危険物を同一自動車に同時に積載する場合、当該自動車に同時に積載できるタンクコンテナの容量の合計は、A及びBについてそれぞれ定められた量で当該自動車に積載する危険物、A及びBのそれぞれの量を除し、その商の和が1以下となる量であること。
- ③ タンクコンテナが当該タンクコンテナを積載する自動車のシャーシフレームにUボルト又は緊結装置によ

て緊結できる構造のものであること。
尚その他運用細則により運用、手続き等示されているが、その内容については可成り疑義があり、大阪府当局でも消防庁と細部打ち合せ中である。

大阪市

人事異動 大阪市消防局では、副署長2名の退職に伴う人事異動を発令した。

司会の部 ▷都島副署長田辺末太郎(都島)

▷此花副署長岩村哲治(西淀川) ▷旭副署長今西(東住吉)
▷東住吉副署長 鎌田俊雄(都島) ▷西成副署長 木田清二郎
▷都島司令 井上雅美(局人教課) ▷西司令 中尾浩(局総務課)
▷西淀川司令 佐藤利生(局予防課)

退職者 上村菊雄(西成副署長) 広岡和雄(此花副署長)
尚、この異動で西署安全主任鈴木正己司令補は局警備勤務に、後任に林忠雄司令補が就任。

編集後記



▷今年もいよいよあと旬日となりました。

大阪地区では幸い危険物による大事故も起らず、まづ合格点はつけられそうです。

▷次の主任者試験は2月下旬の予定。1月早々に講習、試験のスケジュールの発表ができそうです。

一流メーカー品ばかりそろろう

- ヤマト式 消火器
- 能美式 自動火災警報設備
- サンヨー式 誘導灯
- 斎田式 避難器具

本社	大阪市北区空心町1-5	電(351)9651
大阪営業所	大阪市東成区大今里南之町	電(971)5636
堺営業所	堺市大浜北町2-62	電(2)3562
西野田営業所	大阪市福島区茶園町128	電(461)3163



真弓興業株式会社



ABC NH4H2PO4

いま話題の
ABC粉末消火器は
ヤマトが
開発しました！

ヤマト消火器株式会社
大阪・東京・福岡・北九州・尾道・名古屋・静岡・仙台・札幌・広島・富山