

# 危険物新聞

# 1月号

## 第769号

発行所 公益財団法人大阪府危険物安全協会  
〒550-0013 大阪市西区新町1-4-26  
ニッケ四ツ橋ビル6F  
TEL 06-6531-9717 FAX 06-7507-1470  
URL : <http://www.piif-osaka-safety.jp>  
Email : [osaka-safety@office.eonet.ne.jp](mailto:osaka-safety@office.eonet.ne.jp)

**平成29年度重点項目** 危険物の取扱いや危険物施設等のリスクや作業上の不注意に対して「安全確保」を自覚しよう

- (1) 危険物や貯蔵・取扱場所の危険性を分析し、危険要因を把握しよう (2) 把握した危険要因に対して、対策を樹立しよう  
(3) 日常作業でのヒヤリハットを話し合おう (4) 作業に係る基本的事項や技術的知見の習熟を図ろう (5) 「安全確保」を自覚しよう

## 平成30年度活動方針「重点項目」の提言について

公益財団法人大阪府危険物安全協会では、府下30の地区協会と共に消防機関や関係団体と連携を密にして、府民の生命及び財産を災害から保護し、公共の福祉の増進に寄与することを目的とした活動を行っています。

その活動の一つに公益目的事業として、消防法に基づく危険物に起因する事故の防止を図るため、危険物安全管理思想の啓蒙普及を行う事業（防災思想普及啓発事業）があります。この事業を基本に安全研修会や広報活動等による普及啓発をはじめ、危険物取扱者の資質の向上や育成を促進し、危険物の保安管理体制の確立に寄与する事業として危険物取扱者保安講習を行っています。また、公益目的事業に準ずる事業として危険物取扱者養成講習や危険物安全大会等の実施など、様々な事業に取り組んでいます。

このような事業を推進するにあたり、当協会では

は各事業に共通する方針として「危険物の保安管理に関する重点項目」（以下「重点項目」という。）を定めています。

「重点項目」を定めるにあたっては、学識経験者、危険物業務従事経験者及び危険物行政経験者で構成する第三者機関である「危険物の保安管理に関する重点項目検討委員会」において、最近の危険物事故や災害の発生状況などを勘案し、様々な観点からご検討いただき、毎年、その結果を次年度の活動方針として当協会にご提言いただいております。

昨年11月8日に開催された本検討委員会で提言された平成30年度の活動方針「重点項目」の提言内容は次のとおりです。

なお、この提言は「重点項目」の基礎資料として理事会に諮ります。

## 公益財団法人大阪府危険物安全協会の活動方針として重点項目を次のように提言する

本年の委員会では、この一年の間に発生し、新聞報道等で取り上げられ社会的影響が大きかった7件の危険物に係る事故例を対象として議論を行った。今回検討を加えた事故例からは、設備機器等の維持管理の不備に加え、いわゆるヒューマンエラーによる作業手順の誤りや想定されるリスクの認識不足により事故を発生させていると思われるものが多く見受けられた。

これらのことから、危険物関係事業所においては、事業所内のリスク内容を把握し、過去の事故例等を社内で情報共有し効果的な保安教育の徹底に努めるとともに、改めて設備面での維持保全や安全管理の徹底を図り、企業全体で安全確保に努めることが重要であると言える。

また、平成28年中の危険物に係る事故の概要についても検討したところ、火災事故では、依然として維持管理不十分や確認不十分などの人的要因によるものが多く、流出事故においては、腐食疲労等劣化などの物的要因によるものが多くを占めており、こういった状況は長年同様の傾向にある。このうち火災事故では、特に事故発生率が高く、かつ、重大事故が発生している製造所及び一般取扱所に注力し、維持管理不十分や操作確認不十分などの人的要因による事故防止に努める必要がある。また、流出事故では、特に事故発生率が高く、かつ、重大事故が多く発生している一般取扱所及び屋外タンク貯蔵所に注力し、腐食疲労等劣化や操作確認不十分による事故防止に努める必要がある。

これら、近年の危険物事故の発生状況を踏まえ、重大事故の防止並びに重大事故への拡大防止のための軽微な事故の発生を防止するため、次年度か

らの重点項目を新たに次のとおり定めることについて提言する。

《大項目》

◎危険物の取扱いや危険物施設等におけるリスク内容等を把握し「安全確保」の自覚と確立により事故防止を図る

《中項目》

- (1) 危険物や貯蔵、取扱場所でのリスクアセスメントの徹底により危険要因を把握する
- (2) 想定されるリスクに対する対策と体制を整備する
- (3) 設備の設計思想や作業手順の背景にある原理原則を理解する
- (4) リスクに気づく感性のある人材を育成する
- (5) ヒヤリハット事例等の情報共有により企業全体で「安全確保」を確立する

平成29年度  
安全研修会

## 講演会のお知らせ

日時：平成30年2月14日(水)  
14時～16時

場所：KKRホテル大阪 3階「銀河」  
申込先：公益財団法人大阪府危険物安全協会  
TEL:06-6531-9717 FAX:06-7507-1470

講演テーマ

# ヒューマンエラーを知り、事故を防止する

参加費  
無料

[講師] 安全安心 株式会社

代表取締役社長 ナカ ガワ **中川** キヨシ **潔氏**



[略歴]

- 昭和55年 三洋電機株式会社入社、平成元年より安全衛生を担当する。
- 平成19年 三洋電機株式会社退社後、中川労働安全衛生コンサルタント事務所設立
- 平成22年 安全安心株式会社設立し、代表取締役社長に就任
- 平成26年 一般社団法人 日本労働安全衛生コンサルタント会の理事就任

現在は製造事業所等の安全衛生顧問として、労働災害防止の現場指導に従事する傍ら、技能講習や特別教育の講師や安全大会等の講師を務めています。

主催 公益財団法人大阪府危険物安全協会



## 平成30年の新春を迎えて

公益財団法人大阪府危険物全協会

理事長 三好治雄

平成30年の新春を迎え、謹んで新年のお喜びを申し上げます。

当協会は、公益財団法人として危険物に関する安全意識の普及啓発事業や危険物取扱者保安講習等の公益目的事業をはじめ、危険物取扱者免状取得を目指す方々を支援する危険物取扱者養成講習等の事業を通じて、危険物災害・事故の防止に取り組んでおります。皆様方には、こうした取組に対しまして平素からご支援ご協力を賜っておりますことに対し、心から感謝申し上げます。

さて、昨年の災害の発生状況をみますと、7月に発生した九州北部豪雨では、河川の氾濫や土砂災害により、多くの死傷者が発生するとともに家屋や道路の損壊など甚大な被害をもたらしましたが、その後も集中豪雨や相次ぐ台風の接近上陸などにより各地で甚大な被害が続発し、自然災害の猛威を改めて痛感いたしております。

一方、危険物に係る事故に目を向けますと、近年、危険物施設数は年々減少しているにもかかわらず、事故発生件数は依然として高い水準で推移しております。危険物は、我々の生活にも深く浸透しておりますが、その性状

からひとたび事故が発生しますと、甚大な被害を及ぼす危険性を有しております。危険物火災による被害はもとより、危険物の流出等によっても水質・土壌汚染など地域社会に与える影響が大変大きくなります。

このため、危険物に係る事故を未然に防止するためには、危険物の保安に対する意識の高揚・啓発を推進するとともに、各事業所における自主保安体制の確立を図っていくことが重要であります。

当協会では、第3者機関として「危険物の保安管理に関する重点項目検討委員会」を設け、委員会からの提言を受けて、次年度の活動方針とする重点項目を定めております。本年も重点項目を年間の活動指針とし、危険物の取扱等に係る安全意識の普及啓発や事業所における自主保安体制の確立等により危険物事故防止に取り組んでまいりますので、皆様のご支援、ご協力を賜りますようお願い申し上げます。

結びに、平成30年が災害のない平穏な年でありますよう、併せて皆様方のご健勝とご多幸を心から祈念申し上げまして、新年のご挨拶といたします。



## 設計 製作 販売

タンクトレーラー・タンクローリー・タンクコンテナ・ポータブルタンク

特殊液体輸送の信頼できるパートナー

**TONAN 東南興産株式会社**

本社 〒552-0021 大阪市港区築港4丁目1-1 辰巳商会ビル7F TEL 06-6576-1901 FAX 06-6576-1950  
特設部 〒554-0052 大阪市此花区常吉2丁目10-39 TEL 06-6463-0005 FAX 06-6466-1316

<http://www.tonan-kosan.co.jp>



## 平成30(2018)年知事年頭所感

大阪府知事 松井 一郎

新年あけましておめでとうございます。

私はこれまで、「成長と安全・安心のよき循環」により、府民の皆様が生活のなかで豊かさを実感できる大阪の実現に取り組んできました。その結果、来阪外国人旅行者数は大幅に増加し、雇用状況も改善するなど、大阪経済はゆるやかな回復傾向を示しています。

今年は、これまで積み上げてきた成果を土台に、府民の皆様や市町村、経済界とともに、さらなる成長の芽を大きく育てていく一年としたいと考えています。

自らの有するポテンシャルを見定め、さらに磨きをかけていくことで、「副首都・大阪」をめざし、東西二極の一極として日本の成長をけん引し、誰もが安全・安心に暮らせるまちにしていきます。

これを支える制度面の取組みが、新たな大都市制度の実現です。住民の皆様のご意見を踏まえ、議会と丁寧に議論を重ね、今年秋に住民投票を実施したいと考えています。

成長の大きなインパクトとなる2025年の国際博覧会のテーマは「いのち輝く未来社会のデザイン」です。子どもからお年寄りまで、だれもが生き生きと暮らせる健康で豊かな社会。そのような社会を大阪・関西から実現し、世界に広めていく。それが、私たちがめざす2025年の万博の姿です。

世界から様々な「知」を集め、発信することにより、府民はもちろん、世界の人々を笑顔にしたいと考えています。

今年秋には、いよいよ開催地が決定されます。フランス、ロシア、アゼルバイジャン。いずれも強敵ですが、皆様と心を一つに、オールジャパンで誘致を勝ち取りたいと思います。応援よろしく申し上げます。

あわせて、好調なインバウンドをさらに加速するのが、統合型リゾート(IR)です。今後、IR実施法案の成立を見据え、他の自治体に先駆け、大阪の目指すIRの姿を示します。ギャンブル等依存症などの懸念事項への対策も、着実に実行していきます。

こうした取組みを通じ、エンターテインメントやMICE機

能を備え、ビジネス客からファミリー層まで安心して楽しめる、「世界最高水準の成長型IR」を核とした国際観光拠点を、大阪・夢洲で実現させたいと考えています。

成長の基盤となる都市インフラの充実にも力を注ぎます。

魅力あふれる都市空間の創造に向け、大阪の顔となる「うめきた2期」の整備を進めるとともに、関空アクセスを強化するため、長年懸案だった「なにわ筋線」をはじめ、リニア新幹線や北陸新幹線など、広域鉄道ネットワークの整備も着実に進めます。

万博の掲げる「いのち輝く未来、だれもが活躍できる社会」をめざし、大阪・関西の強みであるライフサイエンス関連産業・研究機関の集積を生かしたイノベーションの創出に取り組むとともに、健康寿命の延伸や子育て環境の整備、多様な人材育成を進めます。

今年の春には、重粒子線がん治療施設が開設します。近接する大阪国際がんセンターと連携し、豊かな暮らしの基礎となる質の高い医療を提供します。

また、市町村と連携しながら保育所等の待機児童の解消や、子どもの貧困対策など、子育て環境の整備に全力で取り組みます。

次の時代の大阪を担う子どもたちの教育については、学力・体力の向上や、英語教育の充実、課題を抱えた児童・生徒の支援など、さらなる教育力の向上に努めます。

一人ひとりが活躍できる社会の基盤となるのが、災害対策です。

自然災害から府民の皆様の暮らしを守るため、「人命を守る」ことを最優先に、南海トラフ巨大地震への備えや豪雨対策など、様々な危機事象に確実・迅速に対応できるよう、着実に対策を進めます。今年も府庁が一丸となり、府民の皆様のための施策を力強く推進していきます。一層のご理解、ご協力をお願いいたしますとともに、本年が皆様にとって実りある素晴らしい年となりますようお祈りします。



## 新年を迎えて

大阪府下消防長会

会長 藤井 茂 樹

平成30年の新春を迎え、皆様に謹んで新年のご挨拶を申し上げます。

平素は消防行政の推進に格別のご理解、ご高配を賜り、厚くお礼申し上げます。

さて、昨年を顧みますと、国内では火山噴火、地震、台風や大雨等による人的、物的被害が発生し、自然災害の恐ろしさを痛感させられた一年でありました。

ここ大阪府内におきましても、台風の影響による大雨により、崖崩れが多数発生し、また、府内を流れる河川の一部で氾濫危険水位に達し、「避難指示」が発令され、流域の方々には避難していただくことになるなど、大きな被害をもたらしました。

このような中、平成29年11月4日、5日の2日間にわたり、堺市の堺泉北港堺2区基幹的広域防災拠点及び大阪市の舞洲消防訓練用地において、消火・救助技術や指揮・連携活動能力等の向上を図ることを目的として「緊急消防援助隊近畿ブロック合同訓練」を実施いたしました。大阪府下消防長会といたしましては、大阪府内の消防本部のみならず、地域を越えた相互応援体制の充実に努めているところです。

一方、危険物に係る事故に目を向けますと、平成28年中の危険物施設の火災・流出事故件数は、571件発生しており、事故原因の多くは、施設の維持管理不足や、腐食劣化によるもので、日頃からの保安対策が十分に行われていれば防げるものではないかと考えられます。会員事業所の皆様におかれましては、今一度、日常点検、保安教育の充実、訓練の実施等により自主保安体制を強化していただき、「無事故」に向け、一層ご尽力いただきますようお願い申し上げます。

大阪府下消防長会といたしましても、情報の提供や共有化を図り、公益財団法人大阪府危険物安全協会並びに会員事業所の皆様とともに、安全対策の充実に取組んで参る所存でございます。

結びにあたり、この一年が災害のない平穏な年となりますよう、また、公益財団法人大阪府危険物安全協会のますますのご発展と会員事業所の皆様のご健勝とご多幸を心から祈念いたしまして、新年のご挨拶とさせていただきます。

# 都市との共存 — 正確 安全 確実 — 危険物設備なら信頼の技研。

危険物タンクの漏洩検査

〈平成16年4月1日法改正対応〉

- 危険物設備の設計・施工
- 発電設備(非常用)燃料タンクの製造・販売
- 危険物タンクまわりの付属機器の販売

危険物設備の安全をトータルにリードする

株式会社 技研

〒663-8113 兵庫県西宮市甲子園口2-24-12 TEL.0798-65-5100 (代表)

# GIKEN



# 新年を迎えて

一般財団法人全国危険物安全協会

理事長 上田 紘 士

平成30年の新春を迎え、謹んで年頭の御挨拶を申し上げます。

一般財団法人全国危険物安全協会は、本年設立30周年を迎えます。

昭和63年の設立以来、諸先輩の御努力と関係行政機関の御指導や各都道府県危険物安全協会連合会の皆様の御支援を賜り、おかげさまで順調に発展して参りました。

年頭に当たり、改めまして皆様方に心から感謝を申し上げる次第です。

さて、近年の危険物に係る事故は、危険物施設数の減少にも関わらず事故発生件数は依然高い水準にあります。事故発生原因を見ると、火災事故にあっては維持管理不十分や操作確認不十分等の人的要因が、流出事故にあっては腐食疲労等劣化などの物的要因によるものが、多くを占めています。危険物事故はひとたび発生すると甚大な被害を招く恐れがあり、社会的な影響も非常に大きいことから、引き続きソフト・ハード両面の安全対策の強化に積極的に取り組んで行くことが必要です。

また、昨年は梅雨前線による水害や台風による被害など、日本各地で自然災害が発生いたしました。亡くなられた方々の御冥福をお

祈り申し上げますとともに、被災された皆様には心より御見舞い申し上げます。

今後においても南海トラフ地震等の発生も危惧される中、危険物施設等の安全対策の強化につきましても、これまた一層その重要性を増しているものと考えます。

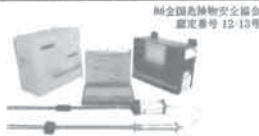
このような状況の下で、当協会といたしましては、①危険物に関する安全思想の普及啓発に関する事業、②危険物取扱者の法定講習等に対する支援協力に関する事業、③危険物施設の定期点検制度の充実強化に関する事業、④危険物事故防止対策推進のための消防機関支援事業、⑤危険物施設の安全対策に重点をおいた調査研究事業、⑥鋼製地下タンクFRP内面ライニング施工事業者認定制度に関する事業、⑦公益事業基金に係る助成事業を柱として、危険物等に関する安全の確保を図って参ります。

私共役職員一同は皆様方とともに、消防行政わけても危険物の安全確保を担う団体として、また中立公正で高度な技術を備えた専門調査研究機関として、従前にも増して皆様方のお役に立てるよう努力して参りたいと存じます。

本年も、よろしく御指導、御支援、御協力を賜りますようお願い申し上げます。

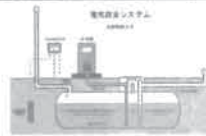
## 地下タンク老朽化対策をお考えの皆さまへ

### 高精度油面計



40年以上経過した地下タンクに  
◆地下タンク液相部の漏れを常時監視  
◆0.01t単位の残油量管理ができる  
◆タッチパネル液晶で簡単操作

### 電気防食工事



50年以上経過した地下タンクに  
◆地下タンクを使用しながら工事ができる  
◆工期が短く、施設営業への影響は最小限  
◆FRP内面ライニングに比べて低コスト

ご用命は施工経験豊富な当社へ!

お見積・ご相談は ☎ 0120-016-889 MAIL info@nssk.co.jp HP http://www.nssk.co.jp/

給油機器を買うなら、日本スタンドサービスで。

給油所や工場などでご使用いただける給油機器製品を幅広く取り扱っております。ネットショップにて製品ラインナップを是非ご覧ください。 http://www.rakuten.co.jp/auc-nssk/

大阪 大阪府東大阪市中新開2-11-17 ☎072-968-2211 東京 東京都目黒区碑文谷2-21-6 ☎03-5721-4787 日本スタンドサービス株式会社

爺(じい)放談④

人と土の大学

ジャーナリスト 藤井 英一

足立原貫さんの「農の論理」

映画にもなった「草刈り十字軍」。1974年夏、富山県内の山林への除草剤空中散布に反対、呼びかけに全国から集った若者たちと人力下草刈りに汗を流すユニーク活動である。提唱したのは富山県立技術短大(現県立大)の足立原貫(あだちはら・とおる)教授=現在87歳。

その7年前の67年春、足立原さんは教え子らと農業開発技術者協会を結成、廃村となった大山町小原で再墾を始めた。水路・農道・耕地の復元をはかりつつ、水稻や蔬菜類の生産を手がけた。70年夏からは、小原で3泊4日の夏季講座「人と土の大学」を開学。社会人、大学生、高校生ら幅広い参加者が共に食事し、火を囲み、農作業し、木陰で学習した。

73年には、哲学奨励山崎賞を創設。「人と土の大学」参加者で東大教授の山崎正一教授の退官退職金寄付を事業資金として、毎年少壮哲学者の奨学資金としている。ちなみに、第1回は村上陽一郎・東大助教授、第2回は廣松渉・元名古屋大助教授。

今に通用する「農の論理」

足立原さんの「農の論理」は明快で鋭い。

「“農の営み”には、限られたくらしの領域の中で、限られた資源を大切に生かしながら使い、みんな仲良く平和に生きつづけるくらしのしかたの原理がある。工業の原理、無生物の原理に支配されてきた人類文明のシステムを変え、『ものをつくることだけでなく、しまつすることの重要さ』『集中するだけでなく分散することの意義』『土に生まれたものが土にかえっていくいきものの原理』にもとづいた21世紀への橋を渡るための哲学の源泉としての期待こそ、“農”への最も大きな期待ではなからうか」

「国家が違う、人種が違う、言語が違う、宗教が違う、思想が違う、風習が違う。そういう違いを『悪い』としないで、

おもしろいとして、ゆるし合い、それぞれが、それぞれの生き方にしたがって生きていけるためのチエを寄せ合う努力こそ、いまも、これからも、みんなが生きつづけるために最も大切なことではないか。そのためにこそ守らねばならないのがデモクラシーの理念である。土から遠ざかることをもって高度とし、高尚だとし、土の心を失っていく人々にとっては、『民主化』も『民主主義』もおおよそ縁遠い語ではないのか」

いずれも42年前の75年刊行の著書「一つの社会の死から」からの紹介だが、指摘は今も鋭く迫ってくる。

21世紀を見よう会

文明批評的な問題提起だけでなく、楽しい試みも仕掛ける足立原さん。その一つが、81年10月21日にスタートさせた「21世紀を見よう会」。

私も会員だが、ユニークさが受けて、毎日新聞1面コラム「余禄」にも紹介された。「核戦争に反対し、健康に留意して、みんなで21世紀を見よう」というのが、ただ一つの目的。発起人21人。入会金・年会費は2001円。会員は年に21枚のはがきに21字の近況を書き、年2回発行の小冊子「福寿草」「なでしこ」に盛り込む。新聞効果もあり、会員は全国から。そして発足から20年後の2001年10月21日。そろって立山の標高2001メートル地点(天狗平)に登り、健康と新世紀を祝った。

止めぬ戦争、核開発、難民

福寿草創刊号に代表世話人として足立原さんは、会発足のいきざつを書いている。

「『考えたら言え』『言ったらやれ』『いつか誰かがやらねばならないことなら、いまおれがやろう』を信条に、思い立ったことには片っ端からといっていいほど身体を“酷使”してきた。体がついてこなくなった51歳の夏、思いをとげるため21世紀まで生き続ける目標を立てた。しかも、遊び精神を盛り込んだ息の長い活動にと考えた」。

待望の新世紀になって久しいが、戦争、難民、核兵器開発、国際テロ……が止まない。足立原さん、怒っているだろうなど、賀状を出したら「元氣そうにしています。再会、面談、歓談、要談の機を得たいと願っています」との洒落な返信をもらった。

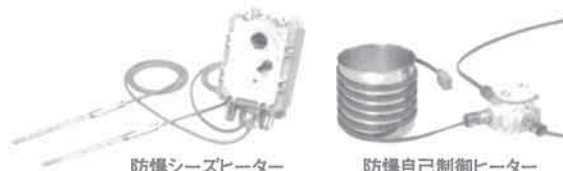
防爆冷温機器の Daido



防爆スポットクーラー 防爆冷凍冷蔵庫 DGFシリーズ(150ℓ～)

◆防爆スポットクーラー◆  
第1類、第2類危険箇所での使用が可能なスポットクーラーです。夏季の危険場所での熱中症対策や高温の労働環境改善に。

◆防爆冷凍冷蔵庫◆  
危険物倉庫内の第4類危険物の低温保管、また反応活性を抑え冷暗保管が必要な引火性試薬の保管に施設機能付防爆冷蔵庫。



●危険場所での凍結防止、反応容器の熱源に防爆シーズヒーター。  
●低温で固化する引火性薬品の安全な融解や引火性のある塗料・接着剤の粘度安定化に防爆自己制御ヒーター。

株式会社 大同工業所

大阪府東大阪市楠根1丁目6番45号  
TEL 06-6746-7141 FAX 06-6746-7195  
http://www.daido-ind.co.jp



防爆電気機器を安全に設置、運用、保守頂くために、(一社)日本電気制御機器工業会が推奨するSBA-Ex(防爆電気機器安全資格)等の防爆専門知識を保有・活用されることをお勧めします。





表4 浮動小数点による表現可能な数値の範囲

	ビット数	オフセット	10進数表示		
			最小値	最大値	精度
単精度	32	127	$\pm 1.2 \times 10^{-38}$	$\pm 3.4 \times 10^{38}$	7.2桁
倍精度	64	1023	$\pm 2.2 \times 10^{-308}$	$\pm 1.8 \times 10^{308}$	15.9桁
4倍精度	128	16383	$\pm 3.4 \times 10^{-4932}$	$\pm 1.2 \times 10^{4932}$	34.01桁

表5 カラーの24ビット表現の例(2進表現および16進表現)

No	赤信号								緑信号								青信号							
	1	2	3	4	5	6	7	8	9	10	11	12	13	14	15	16	17	18	19	20	21	22	23	24
赤	1	1	1	1	1	1	1	1	0	0	0	0	0	0	0	0	0	0	0	0	0	0	0	
緑	0	0	0	0	0	0	0	0	1	1	1	1	1	1	1	0	0	0	0	0	0	0	0	
青	0	0	0	0	0	0	0	0	0	0	0	0	0	0	0	1	1	1	1	1	1	1	1	
黄	1	1	1	1	1	1	1	1	1	1	1	1	1	1	1	0	0	0	0	0	0	0	0	
桃	1	1	1	1	1	1	1	1	1	0	0	0	0	0	0	1	1	0	0	1	0	1	1	
茶	0	1	1	0	1	1	0	1	0	1	0	0	1	1	0	0	0	0	1	1	0	0	1	1

小数以下8000兆桁目(ただし2進表記)の計算を達成したと報告しています。このような計算ではある桁数目だけを計算するという手法が利用されています。

9.論理演算

コンピューターでは、数値演算を行うだけでなく、ディスプレイにカラー表示したり、文字を入出力したり、インターネット通信したりします。また各種情報の論理演算処理を行っています。コンピューター内部には論理演算回路があり、そこで処理を行います。実は数値演算も論理演算回路を使って行っています。

コンピューターを動かすために「命令コード」と「データ」を与えます。命令コードもデータも「0」と「1」が並んでいて人が見ても何がなんだかわかりません。

たとえば、文字を表すデータは16ビットを用いて表すようになっています。漢字の「文」は2進数表現では「0100 0010 0010 0100」(Unicode)です。「0」と「1」がたくさん並んでいるため、人が読むとき間違えやすいため、16進数を用いて「42 24」のように表現します。

色のデータは光の3原色である赤、緑、青それぞれ8ビットを使って24ビットで表現します。この場合1677万色(=2<sup>24</sup>=16,777,216)の色表現が可能です。表5にカラーコードの一例を示しました。

論理計算の事例として、2枚の絵の違いを見つける場合を図示しました。マスタ画像と処理対象画像の異なる部分を、排他的論理和(計算ルールの表のXORのことで、下図ではExORと記載しています。)をとって表示して

図3 2枚の画像上の違いを表示する場合(株式会社ファーストのウェブサイトから引用)



います。つまり、マスタ画像と処理対象画像のデータを左上から順に比較検査して、同じ場合は「0」、異なる場合は「1」にすると、右端の画像を得ることができます。

この応用として、部屋の様子を監視カメラでモニターし、1分ごとの画像を比較して同じような処理を行うと、その

間に变化した部分だけがわかるようになります。留守中のペットの監視とか、人物の特定とかさまざまな場面で利用されています。

また、アンケートやマークシートのデータの整理にも論理計算を行ってデータの集計を行います。囲碁

や将棋の定石を覚え込ませてコンピューターが名人に勝つ時代になりましたし、単純作業や簡単な判断をとまなう作業などは、人工知能とって、論理計算の繰り返しでコンピューターにやらせることも出来るようになりました。

昔は道路地図帳と首っ引きでドライブしたのですが、今ではカーナビの案内で目的地に行くことが出来るようになりました。カーナビが表示する自車の位置精度もかなり向上しました。

GPS衛星は衛星の位置情報と時間情報を「0」「1」信号で発信しています。カーナビではこの信号を4個以上の衛星から同時に受信し、複雑な計算によって自車の位置を割り出します。その計算精度は10m程度です。最近日本があいつで打上げた「みちびき」は、現在4基が日本を含むアジアオセアニアの上空を周回していて、受信可能な衛星数が常時6~8個に増加するため、ビルの谷間でも数cm程度と精度の高い位置測定が出来るようになります。

おわりに

いまや私達は意識するにせよ、しないにせよ、テレビ、携帯、スマホ、パソコン、カーナビ、電波時計その他もろもろが「0」と「1」の信号に基づいて情報のやり取りを行い、動いています。固定電話もほとんどが光電話やIP電話に置き換わり、音声も「0」「1」信号に変換し、発信しています。世の中あらゆる情報が「0」と「1」でやりとりされているといっても決して過言ではないでしょう。そして、今人工知能(AI)の開発で人がやっている仕事の多くをロボットが肩代わりしてくれる時代が近づきつつあります。さらに、量子コンピューターの開発も進められていて、天気予報などの計算がより正確に、より詳細にできるようになると言われています。こんな近未来まで生きながらえたいものです。

参考資料

- 井上伸雄 (2016) 『情報通信技術はどのように発達してきたのか』 ベレ出版。
- 星名定雄 (2016) 『情報と通信の文化史』 法政大学出版局。

「仕事と家庭の対人関係⑨」

## 緊急事態! その時あなたは、どう助け合う!?

梅花女子大学心理こども学部心理学科  
教授・社会学博士 太田 仁

加齢を華麗に生きるために③

60歳還暦!?から開く性差と個人差!! !!

明けましておめでとうございます。

*I wish you a year filled with peace, good health and happiness.*

平和が当たり前になっていたところに比べて、近年に緊張がたかまっていることもあり、新年の冒頭の御挨拶で先ず平和を祈ることから始めなくてはなりません。そして、健康とご多幸。このコーナーで、人生100年時代を迎えた、シニア世代の生優先課題は他の世代同様、「健康」と「幸福」です。特に、これまでのシニア世代に対する「高齢者」「老後」といった一括りのラベリングでは、到底理解できないシニア世代の多様性について様々な分野での研究が進んでいて、その有能性・活動性・そして60歳を超えても幾つも発達課題と向き合うことが明らかにされつつあります。このことは、なにも近年の実証的な科学に限らず、私たちがよく知っている、年齢を重ねるとその年に応じて様々呼び方が付けられている、「歳祝い」にも現れています。

還暦後の歳祝い

よく知られている還暦や傘寿、米寿、白寿等がありますがこの他にも多くの年祝いがありますので年の初めに確認してみましょう。

**還暦**…61歳(満60歳);生まれた年の干支に還ることから、「還暦」と呼ばれるようになりました。赤いちゃんこの風習があり、赤が長寿祝いの色とされています。**古希(古稀)**…70歳;中国の唐時代の詩人、杜甫の詩の一節である「人生七十古来稀なり」に由来しています。現代では還暦よりも本格的な長寿の祝いと考えられているようです。紫が長寿祝いの色とされています。

**喜寿**…77歳;「喜」という字の草書体が七を3つ重ねた形になり、七十七と読めることに由来しています。紫が長寿祝いの色とされています。

**傘寿**…80歳;「傘」の略字が八と十を重ねた形になり、八十と読めることに由来しています。黄(金茶)が長寿祝いの色とされています。

**米寿**…88歳;「米」の字をくずすと八十八と読めること

に由来しています。黄(金茶)が長寿祝いの色とされています。

**卒寿**…90歳;「卒」の略字である「卒」が九十と読めることに由来しています。白が長寿祝いの色とされています。

**白寿**…99歳;百から一を引くと「白」となることに由来しています。白が長寿祝いの色とされています。

**紀寿**または**百寿**…100歳;100年が一世紀ということから紀寿、また100歳であることから百寿と呼ばれています。白が長寿祝いの色とされています。

☆100歳を超えた長寿祝いには、108歳の茶寿や111歳の皇寿、120歳の大還暦があります。また、250歳で天寿というものもあります。

これらの年祝いの中で最も身近によく知られているのは、還暦かもしれません。しかし、現在厚生労働省は「高齢者=65歳以上」としていることから60歳から65歳未満の方はシニアというより中年期であると考えた方が良いと思います。私たちの実感としても、一昔前の60歳と今の60歳では、「ぜんぜんちがう!」という実感があります。

平成27(2015)年10月に公表された、スポーツ庁の「2014年度 体力・運動能力調査」。65~69歳男性・70~74歳の女性・75~79歳の男女で、過去最高の成績を更新したと報告されています。体力測定の内容は、握力・上体起こし・長座体前屈・開眼片足立ち・10m障害歩行・6分間歩行の6種目を測定し、それぞれの測定値を10年前と比較したら以下のことが判りました。

先ず、『筋力』については、若干現在の方が強くなっている傾向はみられるものの10年間あまり大きな変動はみられません。微増の中で、**75~79歳女性**の伸び率が約5%と最も高くなっています。『腹筋力』を測定する上体起こし。では、65~69歳女性、75~79歳男女で5歳下の10年前の数値を上回っている。とくに**70~74歳の女性**では、10年前の一つ若い年代よりも大きく上回っていました。

『柔軟性』を測定する長座体前屈では、10年前に比べて75~79歳の伸びが男女とも、それより若い年代を大きく上回っていました。特に男性に比べて女性のほうが圧倒的によい成績でした。それに比べて残念なことに65~74歳の男性においては、10年前の数字を下回ってしまっていました。職場にすでにこの年齢に達している男性もみえるかもしれません。現在、とりたててセルフケアをなさって見えない方は、転倒のリスクが高まる年でもありますので予防的鍛錬を心掛ける必要があるようです。

『バランス能力』を測定する『開眼片足立ち』では、

ふらつき度や体重を支える脚筋力がわかり、転倒予防の目安にもなります。その測定結果では、男女ともに各年代で10年前より向上していました。ここでも、特に女性は、各年代とも10年前より10%以上の高得点を示す能力の伸びが明らかにされています。

『つまづきやすさ』については10m障害歩行のタイムを測定しています。この種目は、70代前半・後半各男女とも、10年前の5歳若い年代と同等か、もしくはそれを上回る速いタイムとなっています。

『足腰の強さと全身の持久力』を測定する6分間歩行では息切れせず5分以上歩き続ける距離が測定されました。この種目でも、各年代男女と10年前より好記録が得られました。やはりこの測定値においても70代女性2グループが、5歳の若返り数値を示しています。同男性は、10年前よりは伸びてはいるのですが5歳分の若さを取り戻すまでには至っていません。

東京都老人総合研究所が1992年と2002年に、約4000人を対象にふだんの歩行スピードを調べたところ、1992年の64歳の歩行スピードは、2002年の75歳とほぼ同じだったのです。

これの身体機能の調査からも、客観的に、同年齢のシニアを比較した場合、10年前にくらべ各身体機能が10歳前後若返っていることとなります。そして、各機能で女性の機能の若返りが顕著であることも特徴だといえます。

**90歳以上の人は200万人超え!100歳以上(百寿者=センテナリアン(centenarian)) だつて6万7824人。**

日本の総人口は平成28(2016)年10月1日現在、1億2,693万人で、65歳以上の高齢者人口は3,459万人です。そのうち、男性は1,500万人、女性は1,959万人で、性比(女性人口100人に対する男性人口)は76.6。総人口に占める65歳以上人口の割合(高齢化率)は27.3%。「65~74歳人口」(前期高齢者)は1,768万人、総人口に占める割合は13.9%。「75歳以上人口」(後期高齢者)は1,691万人、総人口に占める割合は13.3%。

総人口が前年(1億2692万人)と比較すると21万人の減少している一方で65歳以上の高齢者(以下「高齢者」といいます。)人口は、昭和25年以降、一貫して増加し、平成24(2012)年に3000万人を超えています。この国を支える主体は、シニアと言っても過言ではありません。このこと裏付けるように、平成28(2016)年の高齢者の就業者数は、13年連続で前年に比べ増加し、770万人と過去最多)となっています。また、平成28年の高齢者の就業率は、男性が30.9%、女性が15.8%と、

いずれも5年連続で前年に比べ上昇しています。しかし、高齢雇用者就労状況は4人のうち3人は、非正規の職員・従業員で高齢者の非正規の職員・従業員は、10年間で約2.5倍に増えている現状があります。年齢や性別にこだわることなく働き続けられる環境整備は我が国の国益を考えても最優先重要課題であるといえます。

ただ、高齢者自身は、男女とも「自分の都合のよい時間に働きたいから」が最も高く男性は28.7%、女性は37.2%となっています。

このことから一見、生計を立てるためにやむを得ず働くよりも、生活に質を向上させるために働くといった様子がうかがえるのですが、現実の退職後の生活は、そんなに悠々自適に生活を反映したものではありませんでした。高齢になっても働きたいけど労働に見合った賃金が得られない、できれば自分の健康状態に見合った仕事につきたいが、生活のためには仕方がないので老体に鞭打ちながら働いているという人は少なくありません。

生活保護世帯年収を1人世帯160万円・2人世帯226万円・3人世帯277万円・4人世帯320万円と考えてこれらの基準に満たない世帯の貧困率を計算した統計では女性の1人世帯の貧困率が特に高く、女性56.2%、男性36.3%、2人世帯でも2割を超え、高齢者と未婚の子の世帯は26.3%、夫婦世帯は21.2%となっています。この傾向は増加していることが指摘されています。

日常生活に目を転じて、先の体力測定と高齢者の男女人口の差そして女性高齢就労者の働く理由から見えてくるものは、高齢になっても身体機能の劣化が早い男性を収入面でも家事でも女性が支え夫の心身のケアまでしているということが伺えます。そして、夫の死後、単独世帯で暮らす女性の貧困と脱力姿が映し出されます。

また、妻に先立たれた夫は、シニア活動で家庭外では元気に明るく楽しくと社会貢献はしているのですが、家事は妻に頼りっぱなしだった人が少なくないために、妻と死別後は急に元気もなくなり、外出も少なくなり、意欲が減退することがあります。それに加えて、家事一切を妻に任せていたために、一人で何もできないのです。さらに、他人に家の内情を知られるのが嫌で、頼ることが苦手、勇気を奮ってヘルパーさんをお願いしてもぎくしゃくしてしまい生活の質を下げってしまうことになりかねません。

新年早々、最後は暗い話になりましたが、事後では調査結果から考えられる、シニアだからこそ「家庭内自立を目指す!」と題して、家庭内自立のポイントについてご紹介します。

## 安全への道189

## 振り返る

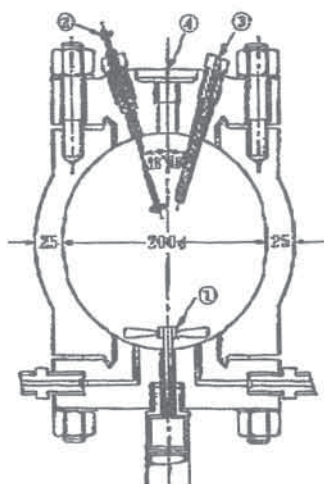
公益財団法人大阪府危険物安全協会  
専任講師 三村和男

東レ(株)名古屋工場に入社(男性10人、女性7人だったと思うが正確ではない)。当時の工場規模はナイロンの中間原料カプロラクタムの生産量が5トン/1日であったが、その後、旺盛な需要で、毎年3~5トン/1日の増産が続き、増設の連続で活気に溢れていた。初期のナイロン製カッターは、白色の生地が黄色に変色してくるといふ品質上の問題があったが、それでも売れ行きは好調が続くという今では考えられないような状況であった。そして多くの従業員が競って着用した。筆者もその一人だった。

一方、営業マンはリュックに商品を詰め込んで売り歩いたという苦労話を聞かされた。

われわれ新入社員は、1週間程度の新入社員教育を受けたが、教育内容は殆んど覚えていない。教育後、工務機械グループに配属され、また一ヶ月間の現場教育を受けた。最初はボイラー運転実習で、特に教育資料が準備されているのではなく、いきなりシフトに入っ

ての実習である。指導員であったボイラー主任から簡単な説明を受けただけで3交代勤に入った。何が一番つらかったといえば、夜勤は、主任級が1人しかいない。夜勤で主任が現場からの要請で出払うときには新入社員の自分一人だけになってしまうことがある。そんなとき、ボイラーの煙道近くで不気味(自分にはそう感じる)な振動音が発生することがある。炉内レンガが脱落するのではないかと怖くなることがあった。主任からは、釜鳴り現象だから、そのときは、すぐに煙道のダンパーを開くようにと教えられた。確かに音はすぐに消えた。なぜ起きるのかについては説明がないま



日本に数台しかない  
球形爆発試験機

- ①かきませ用ファン
- ②点火用電極
- ③熱電材
- ④圧力計装着部

ま過ぎてしまった。正直なところ今も理解できていないが、今は改善されていると思う。

さらに、ボイラー給水タンクでこんな失敗を経験した。入社した頃のボイラーは石炭焚きが主流であり、8時間に1回位は運転員による灰のかき出し作業とその搬出が必要だった。実習中よくやらされた。その作業方法は、まずホッパーにたまった灰を、ラック式ダンパーを手動操作により真下のトロッコに受けて搬出する方式が主流だった。ある夕方にその作業を指示された。ダンパーを開いてトロッコに取り出した後、所定の場所へ搬出する際、トロッコを押しながら惰性をつけて搬出する際、終業時間が迫っていたので、いつもより大きな惰性をつけて、台車の後に乗って搬出したため、他のホッパーのラックに額が激突し出血、主任に報告しすぐ病院に一人で行き、消毒と止血処置を得て帰宅したが、母親はびっくりして言葉が出なかった。今であれば安全委員会で徹底的に追及されるだろうが職場まかせの安全管理レベルであったように思う。当時の工場安全標語コンクールの最優秀作品は、〈安全はみんなが知っているが忘れていた〉だった。安全はわかっているが、実行が出来ないと言いたかったのだろう。

昨年11月中旬、20数年ぶりに懐しい同工場へ出かけた。その日は生憎の秋雨で肌寒かった。

正門に立って見た工場内の風景は、想像していた心象風景とは違って、正門も、本館事務所も、隣接する用水タンク設備も全くといっていいほど昔のままだった。昭和40年代の工場緑化の推進で、本館近くに植樹した常緑樹は狭い範囲とはいえ見事に成長しているのを感慨深く見上げた。千葉工場の環境課長時代、工場境界に築山し、森林をつくった。あるとき、NHK、朝日、毎日など主要マスコミが森林を見に来た。そこに案内し、この森に鳥の巣が出来ていることを、自慢げに説明したところ、「森に鳥が巣をつくるのは当たり前ですよ。あの精留塔に巣をつくれれば記事にするよ」、さすがマスコミのつわものに戻す言葉が出なかった。マスコミ対応を痛感した懐かしい思い出のひとつまでである。



つばき  
花言葉：控えめな優しさ