



第 6 5 0 号

発行所 財団法人 大阪府危険物安全協会
編集 三 好 治 雄
発行人
大阪市西区新町 1 丁目 5 番 7 号
四ツ橋ビル
TEL 06(6531) 9 7 1 7・5 9 1 0
定価 1 部 60円

春季全国火災予防運動

3月1日(土)～3月7日(金)

平成20年3月1日(土)から3月7日(金)までの一週間、春季全国火災予防運動が実施されます。

この運動は、日ごろ忘れがちな火災に対する警戒心を喚起し、一人ひとりが防火の重要性を自覚し、日常生活での防火を実践し、さらに、住民、事業所の関係者及び消防機関等が一体となり火災予防を推進し、火災による死傷者の発生や財産の損失を防ぐことが目的としています。

運動期間中は、全国各地の消防機関で住宅防火診断、放火火災防止対策戦略プランの実施、防火講演会、防火・防災訓練など様々な行事が予定されますので、これらの行事に積極的に参加していただき、火災による被害の減少を進めましょう。

このほか、火災予防運動の実施に当たっては、地域の実情に応じて住宅火災による死者の発生防止対策の要点をまとめた「住宅防火 いのちを守る 7つのポイント」の活用などにより、住宅火災の防止対策を一層積極的に推進することが取り上げられています。

《住宅防火 いのちを守る 7つのポイント》

3つの習慣

- ・寝たばこは、絶対やめる
- ・ストーブは、燃えやすいものから離れた位置で使用する。
- ・ガスこんろなどのそばを離れるときは、必ず火を消す。

4つの対策

- ・逃げ遅れを防ぐために、住宅用火災警報器を設置する。
- ・寝具、衣類及びカーテンからの火災を防ぐために、防災品を使用する。
- ・火災を小さいうちに消すために、住宅用消火器等を設置する。
- ・お年寄りや身体の不自由な人を守るために、隣近所の協力体制をつくる。

平成19年度 全国統一防火標語

「火は見てる あなたが離れる その時を」

都市との共存 — 正確 安全 確実 — 危険物設備なら信頼の技研。

危険物タンクの漏洩検査
(平成16年4月1日法改正対応)

- 危険物設備の設計・施工
- 発電設備(非常用)燃料タンクの製造・販売
- 危険物タンクまわりの付属機器の販売

株式会社 技研

〒530-0043 大阪市北区天満4丁目11番8号 工技研ビル TEL.06-6358-9467(代表)

ヤマト油設株式会社

〒592-8352 堺市築港浜寺西町7-2 TEL.072-269-2345

危険物設備の安全をトータルにリードする

GIKEN

合格への近道!

平成20年度

危険物取扱者試験 受験準備講習会

毎年、大阪府下では年度内に危険物取扱者試験が5回行なわれています。

当協会ではそれらの試験に合わせて甲種、乙種第4類及び丙種の受験準備講習会を年間5回に分けて行なっています。(8頁参照)

講習会では過去に出題された問題や傾向を詳細に分析し、経験豊かな講師陣によりのめをしばった分かりやすい講習を行なっていますので、受講者は高い合格率を修めています。

お申込みは郵送(郵便払込)又はインターネット(銀行振込)で

1. 受講申込方法

① 郵送によりお申込される場合

a 受講申込書「合格への近道!」は、大阪府下の所轄各消防本部及び各消防署予防課でもらってください。

[3月上旬に配布の予定です。なお、当協会(電話06-6531-9717)に直接ご請求いただければ送付いたします。]

受講申込書に必要事項をご記入の上、払込取扱票を切り離して、受講料及びテキスト送料の合計金額を郵便局窓口(窓口取扱時間午後4時まで)で払込んでください。

その際、手数料が別途必要となります。

b 郵便局で払込んだ「振替払込受付証明書(お客さま用):準備講習会受講申込書添付用、下部に赤マークのついたもの」を受講申込書に貼り付けて、所定の申込用封筒(オレンジ色)で郵送してください。(市販の封筒を使用いただいても結構です。)

c 受講申込書が到着次第、受講券とテキストを送付いたします。

② インターネットでお申込みされる場合

当協会のホームページを利用してください。「大阪府危険物安全協会」で検索できます。

③ 持込でお申込みされる場合

a ご希望の講習日(各コースの初日)の前日まで当協会事務所(大阪市西区新町1-5-7、四ツ橋ビル8F)で受付いたします。

(ただし、土・日及び祝日は業務を行なっておりません。)

b 申込手続は代理の方でも結構です。

2. 申込期間

① 常時受付しています。

ただし、ご希望の講習日(各コースの初日)の1週間前までに当協会必着をお願いします。

② 各講習会場とも定員制のため、満席の場合は受付できませんのでお早めにお申込みください。

3. その他

① 受験準備講習会は、甲種は3日間、乙種第4類は2日間、丙種は1日間で実施します。

② 本講習会の録画、録音は禁止いたします。

③ 申込書に記載されました個人情報、受験準備講習会の目的に限って利用させていただきます。

4. 受講料及びテキスト送料

① 受講料(消費税を含んでいます)

・甲種

会 員	会 員 外
16,800円	18,900円

・乙種第4類

コース別	会 員	会 員 外
1～6コース (延11時間)	12,600円	14,700円
土日コース (延12時間)	13,650円	15,750円
夜間コース (延7時間)	9,450円	10,500円

注:本年度より第2回・第3回に夜間コースを開催いたします。詳しくは、予定表をご覧ください。

・丙種

会 員	会 員 外
6,300円	7,350円

② テキスト送料

甲種及び乙種第4類	1人分	500円	※2人以上の場合は一括して1ヶ所にお送りする送料です。
	2～5人分	600円	
	6～10人分	800円	
丙種	1～6人分	500円	

1. 受験料にテキスト送料を加えて払込んでください。
2. テキストの送付は3月中旬以降になります。
3. 財団法人大阪府危険物安全協会加盟協会会員(会員事業所の社員を含む)は会員価格となります。
4. 大学、高校及び各種専門学校の学生については学生割引として受講料は会員価格にいたします。
 - ・学生証のコピーを受講申込書に添付して送付してください。
 - ・持込受付される場合は、申込時に学生証(コピー可)を提示してください。
5. 準備講習の受講が2回目(同一年度内に限ります)の方に対しては、受講料についてご相談に応じます。
6. 詳細につきましては、06-6531-9717までお問合せください。
7. 申込終了後、理由の如何を問わず返金はいたしません。

◇平成20年度 試験日及び試験会場(予定)

第1回	平成20年 4月27日(日)	東大阪市内(大阪商業大学)
第2回	平成20年 6月22日(日)	豊中市内
第3回	平成20年10月 5日(日)	堺市内
第4回	平成20年11月30日(日)	堺市内
第5回	平成21年 2月15日(日)	豊中市内

安全への道 80

「...し忘れ」

(財)大阪府危険物安全協会
専任講師 三村和男

昨年3月、高知空港で、前輪が出ないまま火花を散らして胴体着陸する事故があった。(乗客・乗員60人全員無事)。胴体着陸の瞬間を映し出す緊張のテレビ映像の記憶は、いまなお鮮明である。

前輪が出なかった原因については、次のように報道されている。(事故調査委員会の見解)

「ボンバルディア社(カナダ)が、製造段階で、前輪格納扉の開閉部を破損、修理の際、必要なボルトの装着を忘れた。そのため開閉するアーム部分のボルトとナットが脱落、金属製のプッシング(筒状)がずれてアームに当たって、扉が開かない状態になっていた可能性が高い」(08年1月28日付朝日新聞)。

つまり、扉開閉部を修理の際に必要なボルトの取り付けを忘れていたというヒューマンエラーによる事故である。修理作業管理については分からないが、それにしても、高い信頼性と安全性を要求される航空機の製造・修理としては、作業管理が杜撰(ずさん)といわざるを得ない。

このような航空機をはじめプラントの整備作業における「し忘れ」による事故(ヒヤリを含む)は、決して珍しいことではない。

一例をあげると、「部品の固定忘れ」「ピンの抜き忘れ」「仮付けのまま忘れる」「確認を忘れる」などである。

12月の試験結果

甲種 45.8%、乙種第4類 45.0%

(財)消防試験研究センター大阪府支部では、平成19年度第4回危険物取扱者試験を平成19年12月9日(日)、大阪府立大学(堺市内)で実施したが、その結果が平成19年12月25日(火)に発表されました。

試験区分別の合格率は、次のとおりです。

平成19年度 第4回危険物取扱者試験結果

区分	受験者数	合格者数	合格率(%)
甲種	454	183	45.8
乙種第1類	124	64	54.7
乙種第2類	155	109	72.7
乙種第3類	129	86	70.5
乙種第4類	3276	1313	45.0
乙種第5類	134	107	83.6
乙種第6類	131	102	81.6
丙種	328	151	49.7

AMATO ROTEL
CORPORATION

固定式泡消火設備の「一体点検時」に
※具体的な点検方法は消防との確認が必要です。

もしも...! 泡薬剤を放出せずに 泡消火設備の点検ができれば...

特許出願中

泡消火設備 放射点検用の試験液体

エコブルー

エコブルーを使用することにより泡消火薬剤の混合比率を測定することができ、泡消火設備の健全性を確認することができます。

環境にやさしく
廃棄物ゼロ

点検の実施が
非常に簡単

短時間での
点検実施

泡消火設備の
性能を
適正に確認

ヤマトプロテック株式会社 www.yamatoprotec.co.jp
本社 東京都港区白金台5-17-2 TEL.(03)3446-7151(代)

そもそも、「忘れる」ということは、記憶に関するヒューマンエラーである。しかし項目が多過ぎて記憶できないとか、時間とともに忘却してしまうということとは違う。ここでいう「忘れる」ということは、「覚えているが、肝心のときに思い出せない」ということである。

一般に、「し忘れ=失念」は、一連の作業の流れの中に発生するもので、手当たり次第(ランダム)に発生するというものではない。多くの人が経験されているように、作業の主要部分の直前、直後に発生しやすい二つのパターンについてみてみよう。

・作業の主要部分の直前の「し忘れ」

このパターンの具体的な一例をあげると、機械・設備を修理する際、修理方法、時間にとられ過ぎて、つい電源を切り忘れてしまう。タンク、圧縮機などのドレンを抜いた後、運転再開に注意が集中し、ついドレン排出弁を閉め忘れる、停電により反応器の運転がストップした際、異常処置に意識が集中し、運転再開に当たってのチェックを忘れるなどである。このような「し忘れ」で、原料等の大量漏洩、爆発、火災など重大事故は、決して少なくないのである。

この種の「し忘れ」には、主要部分の前の作業についてクロスチェックする。電源を切らない限り、機器の扉が開かないように設備のフルプルーフ化(操作を誤った場合に安全側に働かせる)の徹底が必要

・作業の主要部分の直後の「し忘れ」

この種の「し忘れ」は、作業が完了し、ほっと意識が働いたときに起りやすい。例えば、タンク内作業を完了したとき、つい工具等を置き忘れたり、作業者の点呼を忘れたりする。その極めつきともいうべき事故例として、回転式乾燥炉内の作業が完了し、各作業者

が修理ハウスへ戻った。運転再開の翌日、製品取り出し口に安全帽が詰るトラブルが発生。運転を停止し、内部点検したところ、昨日、炉内作業をした一人が死亡しているのが発見された。信じ難いような、ショッキングで痛ましい事例である。(炉内作業で体調が悪くなり倒れ込んだのに誰もが気付かなかったと思われる。あくまで推測である。)

作業直後の「し忘れ」をなくすには、主要部分の作業が終わった後の作業ステップを忘れぬよう、チェックリストを作成するとか、作業マニュアルに強調しておくといよい。中途半端なタイミングでほっと意識を持たせぬよう、作業ハウスへ戻ってから、はじめて作業終了宣言を行うなど、リーダーの配慮が必要である。

人間の記憶には、様々の限界がある。細かい点は心理学の教科書にゆずることにし、記憶の基本である「覚える」、「覚えたことを保持する」、「覚えたことを思い出す」という三つのプロセスがある。これらがスムーズに働かないと記憶は有効に機能しないことを理解し、「し忘れ」が起きたとき、どこのプロセスに問題があったかを話し合うことから始めよう。

脳科学研究の最前線では、本人が知覚しない無意識の情報、心の動きを、脳の活動を基にして明らかにしよう、研究は進んでいるようだ。いつの日か忘れていくことに気付かせるものができるかも知れない。

危険物施設の事故例

■作業用重機にローリーから注油中、軽油約6.8ℓ漏えい

茨城県において、ローリーから直接、土木作業用重機に軽油を注油中、ローリーが動きだし、ホースが切

漏液位置検知システム

トレーステック

ビルや工場からの油、プロセス流体やユーティリティ液体等、様々な液体の漏洩箇所を少量のうちに、敏速かつ正確にピンポイントで検出することが可能です。

ピンポイントで漏液位置を検出
漏液位置精度0.1%

様々な液体を検知
TT1000水、TT3000導電性液体、TT5000燃料油、TT5001有機溶剤

柔軟なシステム
1つの検出器で様々な液体の漏洩を検知することができます。

大規模システム、ローコストの実現
センサ回路は1mから最大1500mまで、更にインターフェイスモジュールを組合せることで大規模システムを構築することができます。

株式会社 工技研究所

http://www.kohgiken.co.jp

営業本部 03(3549)1579	仙台支店 022(236)6451	長野駐在所 026(241)8900	広島支店 082(232)4207	上海連絡事務所 86(21)62763836
営業本部横浜分室 045(934)3798	関東支店 03(3549)1567	金沢駐在所 076(238)4701	福岡支店 092(531)3691	北関東サービス 028(625)5393
札幌支店 011(785)1361	名古屋支店 052(692)3271	大阪支店 072(224)8421	沖縄連絡所 098(863)1978	グループ会社 工技研長野 026(241)8900 (有)工技研北陸 076(238)4701 (株)大阪工技研究所 06(6354)6681 (有)工技研松江 0852(24)3622

本社 〒104-0061 東京都中央区銀座7-17-14 松岡銀ビル6階 TEL 03(3549)1237

大阪支店 〒590-0902 大阪府堺市松屋大和川通2-114-5 工技研ビル TEL 072(224)8421

断されたことにより、軽油約6.8ℓが漏えいした。

事故概要

移動タンク貯蔵所から、土木作業用重機に軽油の注油作業を行うため緩やかな傾斜を有する公道に停車し、サイドブレーキを引き、右前輪に車止めをして注油口に手動式開閉装置付き注油ノズルを差し込んだ後に移動タンク貯蔵所が自走し、注油ホースの先端から5.56mの位置で重機のキャタピラと地盤面に挟まり、引張られたことにより切断され、注油ホース内に滞留していた軽油が約6.8ℓ漏えいしたものの。

事故原因

運転員は、移動タンク貯蔵所のサイドブレーキの整備状況が不良であることを認知しながらも、傾斜を有する公道に移動タンク貯蔵所を停車させ、下車

後、運転席前輪部分に車止めをしたが、移動タンク貯蔵所は、車両止めとも滑り出し、自走したものである。

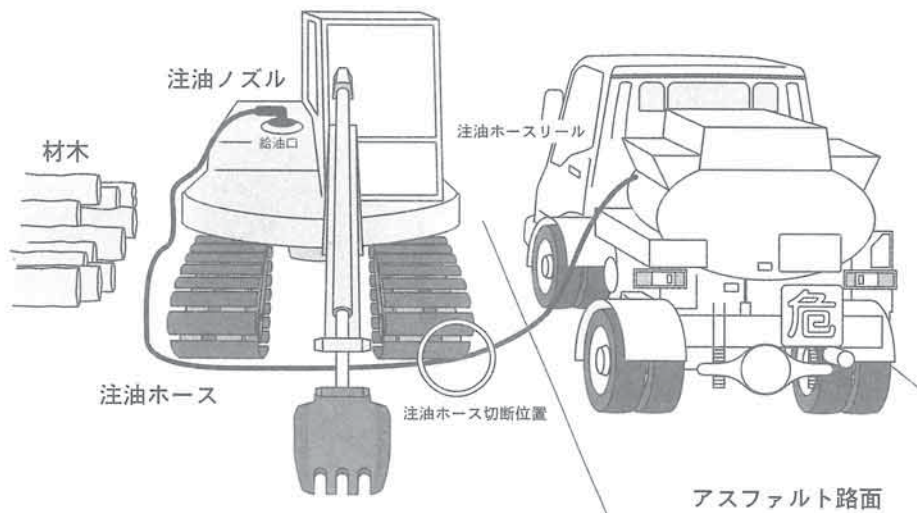
事故分析

傾斜地に移動タンク貯蔵所を停車させ注入を行う場合、ハンドブレーキのほか、前後の車輪に車両止めの処置を施し、又は安全な場所での注入行為の励行を講ずる必要がある。

事故対策

- ・移動タンク貯蔵所の滑り出し防止のため車止めを固定化する。
- ・従業員に対する防災教育の徹底を行う。
- ・定期点検を励行する。

(勸全国危険物安全協会発行「危険物と保安No.20」より)



注油作業中のローリーと重機

HATSUTA
ECOSS-DRY & WET

ハツタのエコサイクルシステム

ハツタの「粉末消火薬剤エコサイクルシステム」は、回収した薬剤の異物・変質物を確認・除去し、ハツタ独自のシリコン処理、水分の除去を行って均質化し、原料化するものです。その後、蛍光X線分析装置による厳しい検査に合格し、現行製品と同等の性能・品質を有するものだけが消火薬剤としてリサイクルされます。消火薬剤をリサイクル使用することは「限りある資源の有効利用」と「地球環境汚染防止」に貢献でき、環境問題に取り組むハツタとしても今後さらに力を注いでまいります。

環境を考えた消火器

環境を守る消火器設置台

環境と共存するボックス

HATSUTA
エコサイクルシステム

株式会社 初田製作所
http://www.hatsuta.co.jp

協会ニュース

設立65年を向えた
本協会の事業概要

大阪市危険物安全協会
会長 草壁 清

新年早々から「地区協会ニュース」の投稿機会をいただきましたので当協会の活動等を紹介させていただきます。

当協会は、昭和18年当時大阪で危険物による大事故が多発している背景のもと、危険物事業所並びに危険物取扱主任者を中心にして、危険物の自主防災管理を目的に大阪府危険物品協会として設立され、その後大阪市危険物品協会さらに大阪市危険物安全協会と社会

状況の変革と共に名称も改変し、会員相互の連携と危険物関係法令の普及啓蒙、保安上の知識及び技術の向上並びに災害の防止に努め、会員事業所の発展に寄与することを目標にして現在に至っております。

当協会は大阪市消防局、働大阪府危険物安全協会のご指導をいただき会員事業所のニーズに応えるため多くの事業を推進しております。

主な事業概要は次のとおりです。(別途写真参照)

- ・危険物関係業務に関する各種相談事項の指導
- ・危険物関係法令の普及並びに消防機関からの指導事項の連絡
- ・危険物取扱資格者の養成並びに保安講習に関する事業の推進
- ・安全研修会の開催
- ・定期点検記録表の作成販売、その他各種刊行物の刊行
- ・危険物施設の各種標識の作成販売
- ・危険物関係法令集、危険物施設の早わかり、その他各種関係書籍の販売
- ・危険物災害予防のため、事故の原因調査研究及び情報



各種標識の作成・販売



危険物関係書籍の作成・販売

地下貯蔵タンク等の漏れの点検はお済みですか？

～平成16年4月1日 法令改正施行～

地下に埋設されたタンクおよび配管の腐蝕を発見することは大変難しく、もし、発見が遅れば大量の漏えい事故につながります。地中に拡散した油等の、回収はとても困難であり、タンクを掘り起こし周囲の土をすべて入れ換えざるを得ない場合もでてきます。このようなことから「地下貯蔵タンクおよび地下埋設配管に係る定期点検（漏れの点検）」の基準が見直され施行されることになりました。



OIL & MAINTENANCE
山田砥油株式会社

〒578-0912 東大阪市角田1丁目8番26号
Tel. 0729-62-4777
Fax. 0729-62-4778
http://www.ymd-o.co.jp

各種燃料油販売／危険物施設工事／危険物施設法定点検／危険物貯蔵所等中和洗浄工事／廃油スラッジ等処分

報の提供

・その他、本会の目的を達するために必要な事項

ここ数年来原油高騰の影響を受け危険物関連事業所には厳しい状況のうえ、残念ながら危険物の漏えいや火災・爆発事故発生件数が増加の傾向にあり、このような情勢の中、危険物災害を少しでも未然に防止するため、特に、事業所に関係法令と安全知識の普及啓蒙、危険物取扱者の養成と保安教育等、ヒューマンエラー

の防止に重点をおき、安全確保と災害防止に努め、各事業所の無事故の達成と更なる繁栄にいささかでもお役にたつよう努力しております。

最後に会員皆様には更なるご協力とご支援をお願い申し上げるとともに、未入会の危険物関連事業所様にはご入会をご検討くださいますようお願い申し上げます。

豆知識

セルフスタンドで油種を間違っ給油しないこと!!

1. 車の油種に気をつけて

自動車には、ガソリン(レギュラー、ハイオク)と軽油を燃料とするものがあります。ドライバーは自分の給油する自動車の燃料をきちんと把握しておく必要があるのは当然のことです。

自分の車で間違う人はいないでしょうが、社用車やレンタカーなど、普段使用しないような車を使用する際には、間違っ別の油を入れるケースが見られます。

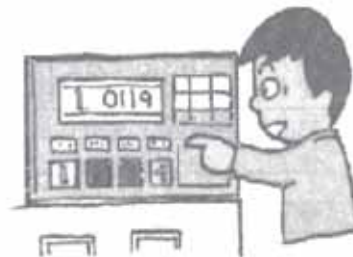
2. 軽量機に表示の油種別の色分けで再チェック

セルフスタンドでは油種別ごとに色分けされています。

給油ホース機器には、給油できる燃料の品目の表示があり、油種別ごとに色別の表示も決まっています。給油するとき、色を見て再確認しましょう。

彩色の色は、次のとおりです。

- ・ハイオクガソリン：黄
- ・レギュラーガソリン：赤
- ・軽油：緑



色で再チェック

地下タンク漏れ常時監視装置

(財)全国危険物安全協会
認定番号12・13号



地下タンク点検の事ならお任せ下さい!

安価お見積りをご提示させていただきます。

危険物設備の新設・改造のご相談を受け賜ります。

業務内容

地下タンク漏洩点検、地下タンク埋設工事、地下タンク内清掃、ガソリン計量機の検定・整備・販売、給油機・メーター・ノズル機器等の販売、危険物施設の油配管設備工事、危険物の保安点検・各種の巡回清掃、危険物の各種消防手続、給油所の機器販売、地下タンク計測機器販売

点検業者用の液相部機器販売 日本スタンドサービス株式会社
http://www.nssk.co.jp/ 〒578-0911 本社/大阪府東大阪市中新開2-11-17
TEL: 0729-68-2211 FAX: 0729-68-3900

平成20年度 危険物取扱者試験 受験準備講習会予定表

第1回

種別	講習日	時間	会場
甲種	4月9日(水)、4月14日(月)、4月15日(火)	9時30分～16時	p i a N P O
乙種第4類	1コース	4月7日(月)、4月8日(火)	p i a N P O
	2コース	4月16日(水)、4月17日(木)	大阪府商工会館
	3コース	4月10日(木)、4月11日(金)	東大阪市民会館
	土日Aコース	4月12日(土)、4月13日(日)	p i a N P O
	土日Bコース	4月19日(土)、4月20日(日)	p i a N P O
丙種	4月21日(月)	9時30分～16時30分	四ツ橋ビル

第2回

甲種	5月27日(火)、5月30日(金)、6月2日(月)	9時30分～16時	大阪府商工会館	
乙種第4類	1コース	5月28日(水)、5月29日(木)	大阪府商工会館	
	2コース	6月2日(月)、6月3日(火)	大阪府商工会館	
	3コース	5月29日(木)、5月30日(金)	堺市民会館	
	4コース	5月26日(月)、5月27日(火)	テクスピア大阪	
	5コース	6月4日(水)、6月5日(木)	10時～16時30分	茨木市福祉文化会館
	6コース	6月4日(水)、6月5日(木)	10時～16時30分	守口市民会館
	土日Aコース	6月7日(土)、6月8日(日)	9時30分～16時30分	p i a N P O
	土日Bコース	6月14日(土)、6月15日(日)	9時30分～16時30分	p i a N P O
夜間コース	5月19日(月)、5月23日(金)	18時～21時30分	四ツ橋ビル	
丙種	6月16日(月)	9時30分～16時30分	四ツ橋ビル	

第3回

甲種	9月8日(月)、9月16日(火)、9月18日(木)	9時30分～16時	大阪府商工会館	
乙種第4類	1コース	9月8日(月)、9月9日(火)	9時30分～16時	大阪府商工会館
	2コース	9月24日(水)、9月25日(木)	9時30分～16時	p i a N P O
	3コース	9月18日(木)、9月19日(金)	10時～16時30分	堺市民会館
	4コース	9月10日(水)、9月11日(木)	9時50分～16時20分	枚方市市民会館本館
	5コース	9月3日(水)、9月4日(木)	10時～16時30分	茨木市福祉文化会館
	土日Aコース	9月20日(土)、9月21日(日)	9時30分～16時30分	p i a N P O
	土日Bコース	9月27日(土)、9月28日(日)	9時30分～16時30分	p i a N P O
夜間コース	8月26日(火)、8月29日(金)	18時～21時30分	四ツ橋ビル	
丙種	9月26日(金)	9時30分～16時30分	四ツ橋ビル	

第4回

甲種	11月13日(木)、11月19日(水)、11月21日(金)	9時30分～16時	p i a N P O	
乙種第4類	1コース	11月11日(火)、11月12日(水)	9時30分～16時	大阪府商工会館
	2コース	11月13日(木)、11月14日(金)	9時30分～16時	大阪府商工会館
	3コース	11月18日(火)、11月19日(水)	10時～16時30分	堺市民会館
	4コース	11月6日(木)、11月7日(金)	10時～16時30分	泉佐野市消防本部
	5コース	11月17日(月)、11月18日(火)	10時～16時30分	ノバティながの南館
	6コース	11月10日(月)、11月11日(火)	10時～16時30分	茨木市福祉文化会館
	土日Aコース	11月15日(土)、11月16日(日)	9時30分～16時30分	p i a N P O
	土日Bコース	11月22日(土)、11月23日(日)	9時30分～16時30分	p i a N P O

第5回

甲種	1月19日(月)、1月23日(金)、1月28日(水)	9時30分～16時	大阪府商工会館	
乙種第4類	1コース	1月21日(水)、1月22日(木)	9時30分～16時	大阪府商工会館
	2コース	1月26日(月)、1月27日(火)	9時30分～16時	大阪府商工会館
	3コース	1月29日(木)、1月30日(金)	10時～16時30分	堺市民会館
	4コース	1月26日(月)、1月27日(火)	10時～16時30分	吹田メイシアター
	土日Aコース	1月31日(土)、2月1日(日)	9時30分～16時30分	p i a N P O
	土日Bコース	2月7日(土)、2月8日(日)	9時30分～16時30分	p i a N P O
丙種	2月6日(金)	9時30分～16時30分	四ツ橋ビル	

(注) 各講習とも初日は開講時間の15分前からガイダンスを行ないます。