



第446号

発行所 財団法人 大阪府危険物安全協会  
編集 松村光惟  
発行人

大阪市西区新町1丁目5-7  
四つ橋ビル  
TEL (531) 9717・5910  
定価 1部 60円

## 春の火災予防運動

3月1日(金)～3月7日(木)

今年も全国春の火災予防運動が3月1日(金)～3月7日(木)まで、7日間にわたって行なわれる。

この運動は、火災が発生しやすい気候となる時季を迎えるのに当たり、火災予防思想の一層の普及を図り、もって火災の発生を防止し、死傷事故や財産の損失を防ぐことを目的としている。

——全国統一標語——

『まず消そう 火への鈍感 無関心』

(新様式のカード式免状)

危険物取扱者免状				写真
氏名				
生年月日	年	月	日生	
本籍				
交付年月日	交付番号	交付機関名称		
第1種				
第2種				
第3種				
第4種				
第5種				
第6種				
第7種				
第8種				
第9種				
第10種				
第11種				
第12種				
第13種				
第14種				
第15種				
第16種				
第17種				
第18種				
第19種				
第20種				
第21種				
第22種				
第23種				
第24種				
第25種				
第26種				
第27種				
第28種				
第29種				
第30種				
第31種				
第32種				
第33種				
第34種				
第35種				
第36種				
第37種				
第38種				
第39種				
第40種				
第41種				
第42種				
第43種				
第44種				
第45種				
第46種				
第47種				
第48種				
第49種				
第50種				
第51種				
第52種				
第53種				
第54種				
第55種				
第56種				
第57種				
第58種				
第59種				
第60種				
第61種				
第62種				
第63種				
第64種				
第65種				
第66種				
第67種				
第68種				
第69種				
第70種				
第71種				
第72種				
第73種				
第74種				
第75種				
第76種				
第77種				
第78種				
第79種				
第80種				
第81種				
第82種				
第83種				
第84種				
第85種				
第86種				
第87種				
第88種				
第89種				
第90種				
第91種				
第92種				
第93種				
第94種				
第95種				
第96種				
第97種				
第98種				
第99種				
第100種				

写真の書換えは  
年 月  
日まで

印事

(表)

危険物取扱者講習の状況		
終了年月日	講習実施機関	承認
(備考)		

(裏)

## 危険物取扱者免状の書換え

写真の有効期限は10年

経過措置・平成4年の3月まで

危険物取扱者免状に貼付されている写真は、法改正に基づき、平成元年4月から撮影後10年を経過すると、免状の書換え申請によって新しい写真と貼り換えることとなり、法令改正前の者でも、その期限は経過措置によって、平成4年3月末とされている。

一方、免状の様式が、手帖式からカード式に改正され、平成元年4月以降交付の免状は、すべてカード式となっている。また、写真10年の貼り換え手続きをした者も、そのときに新様式のカード式の免状が交付されており、免状の様式を切り換えしないと無効になる、という意味ではない。つまり、写真の10年書換えの義務はあるが、免状の旧様式から新様式への切り換えは二次的に行われているだけでカード式の免状でないと無効であるということはない。

例えば、昭和62年(1987年)3月に旧様式の免状の交付をうけた者は、平成9年(1997年)まではそのままの旧免状でも有効でもある。

なお、20年・30年前に免状の交付を受けている者は、法改正経過措置により、平成4年3月までに写真の貼り換え手続きが必要で、以後10年ごとに新しい写真と貼り換えなければならない。

手続きについては、次の機関で行われているので照会されたい。

財団法人 消防試験研究センター大阪府支部

- ・大阪市中央区谷町2-2-22、NSビル9F
- ・電話-06-941-8430

ちなみに、10年の写真書換え手続きを行った者は、同支部で、平成元年度約2万人、平成2年度約1万人で、未だ相当数の方が手続きを行っていないとみられている。

## ソフト面からみた

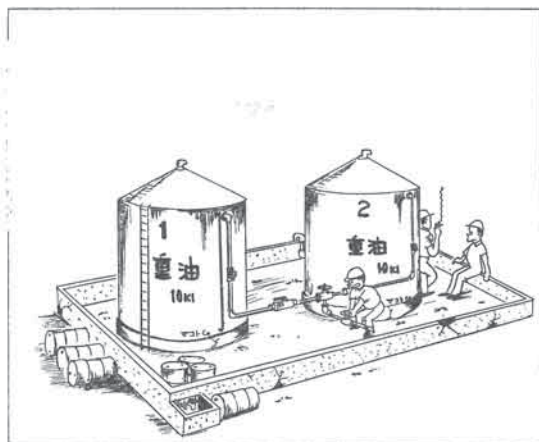
## 危険物規制Q&amp;A

(第8回)

大阪市消防局  
危険物研究分科会

## 3 屋外タンク貯蔵所

- Q19 防油堤の水抜弁は、雨が降ると滞水するので、雨が降っている間は開けている。
- A19 いいえ。少々の雨では閉めておいて、雨水が溜まったときだけ開けるようにしないと、危険物が漏洩したときに河川等流れ出してしまいます。



## 〔事故事例〕

従業員が水抜き作業をし、水抜弁を完全に閉めないまま退社した。翌日、守衛が巡回していて、水混じりの石油が水抜弁から海上に流出していた。

## 〔参考条文〕

政令第26条①(6) 屋外貯蔵タンク周囲に防油堤がある場合は、その水抜口を通常は閉鎖しておくとともに、当該防油堤の内部に滞油し、又は滞水した場合は、遅滞なくこれを排出すること。

- Q20 危険物を屋外貯蔵タンクに受入れるに際して2回に1回は危険物取扱者が立会い、受入量を確認している。
- A20 いいえ。危険物取扱者は危険物の受入時、受入配管の着脱、バルブの開閉及び切り替え、危険物の計量及びサンプリング等には必ず立会わなければならない。特に計量を怠るとオーバーフロー等の流出事故が発生するので、注意してください。

## 〔事故事例〕

タンカーから屋外タンク貯蔵所に注油中、計量を怠ったため過剰注油し、タンク上部通気管から重油がオーバーフローした。

## 〔参考条文〕

法第13条③ 製造所、貯蔵所及び取扱所においては、危険物取扱者（危険物取扱者免状の交付を受けている者をいう。以下同じ。）以外の者は、甲種危険物取扱者又は乙種危険物取扱者が立会わなければ、危険物を取扱ってはならない。

- Q21 防油堤内では整理すればドラム缶等を置くことができる。
- A21 いいえ。防油堤内においてはドラム缶等の物品を置くと、火災の原因や延焼媒体となり、又防油堤内の容

## Safety &amp; Fire Engineering



防火・防災機器をフルラインアップ。豊富な製品群が多様化するニーズに応えます。

安全は時代の必然。

新しいマルナカ、始動。



株式会社 マルナカ

- 本社 大阪市北区中崎西4丁目2番27号 〒530  
TEL.(06)371-7775(代表) FAX.(06)372-1859
- 東京本社 東京都文京区本駒込5丁目73番5号 〒113  
TEL.(03)944-0161(代表) FAX.(03)944-0170

株式会社 神戸マルナカ

株式会社 名古屋マルナカ

量不足や消防隊の活動に支障となるので置かないでください。

〔参考条文〕

政令第24条(4) 製造所等においては、常に整理及び清掃を行うとともに、みだりに空箱その他の不必要な物件を置かないこと。

#### 4 地下タンク貯蔵所

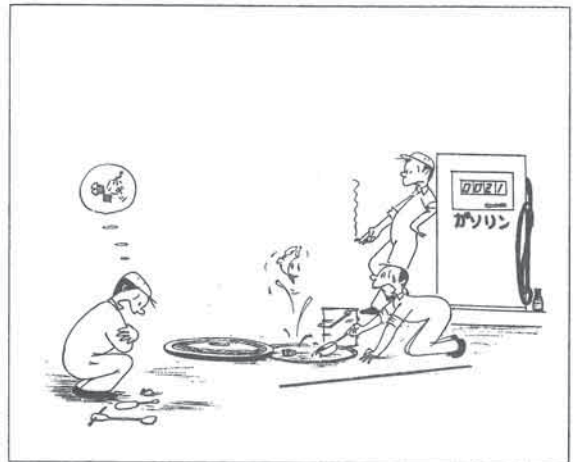
Q22 計量口は、毎日油量を点検するので、便利のように計量口のフタを開けたままにしておく。



A22 いいえ。常時、閉めておかなければ可燃性ガスが放出されたり、注入時に危険物がオーバーフローする可能性があります。

〔事故事例〕

ローリーから危険物をタンクに注入中、計量機のエア一抜き管から危険物が滴下しているのに気づき、マンホールを開けてみると計量口から危険物が噴出していた。原因は、残油量を間違えて過剰に注入したからである。



〔参考条文〕

政令第26条①(4) 屋外貯蔵タンク、屋内貯蔵タンク、地下貯蔵タンク又は簡易貯蔵タンクの計量口は、計量するとき以外は閉鎖しておくこと。

Q23 マンホールは、時々開けて内側を点検している。

A23 はい。マンホール内に雨水などが溜っていると、雨水がタンク内に入ることもあり、又、腐食の原因にもなるので時々点検してください。

Q24 危険物の出荷量を把握しておけば、残量がわかるので、油量は確認しなくてもよい。

A24 いいえ。毎日油量の確認をしないと、タンクや配管から危険物が漏れていたとき、それが発見できません。

(次号へ続く)

### 空調設備機器製造・販売

オイルタンク用液面計  
遠隔式警報ユニット液面計  
各種液体タンク用液面計  
フロートスイッチ・微圧スイッチ  
タンク部品一式

独自の技術により、正確・安全  
ローコストを追求する

**GIKEN**

TEL 06(358)9467(代表)

**株式会社技研**

〒530 大阪市北区天満4丁目11番8号 工技研ビル ☎358-9467~8

危険物施設の事故例

自家用給油所において

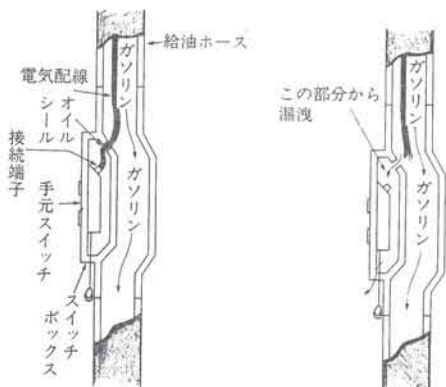
無理な操作により、ガソリン漏洩

東京都内の自家用給油取扱所において、懸垂式給油ホースを無理に引っ張ったことにより、手元スイッチ接続配線が断線し、ガソリン約100ℓが漏洩する事故が発生した。

〔事故の概要〕

従業員（危険物取扱者免状なし）が、自家用車に給油するため懸垂式給油設備の給油ホースを引き下げたが、給油ノズルが車の給油口に届かなかったため、ホースを無理に引っ張ったところ、突然手元スイッチ部分からガソリンが洩れ始めた。従業員は漏洩を止めようと給油設備の緊急停止ボタンを押したが、緊急停止装置が故障しており漏洩を止めることはできなかったため、近くにいた他の従業員と

スイッチボックス付近の概念図



通常の状態

事故後の状態

協力して手元スイッチから約1m上の部分で給油ホースを折り曲げ、ビニールひもで縛って漏洩を止めた。この間に約100ℓのガソリンが漏洩している。

原因 従業員が給油ホースを引っ張った際、給油ホース内（ガソリンの流路部分）を通っている電気配線も引っ張られ、手元スイッチボックス内の接続端子部分で配線が引きちぎられ、スイッチボックスから給油ホース内に引き込まれたためである。このため、圧送されたガソリンが、配線が抜けた跡の穴を通して手元スイッチボックス内に流入し、さらにスイッチボックスのカバーの隙間から、外に漏洩した。

〔問題点及び対策〕

- ① 車に給油する際は、ホースの届く範囲に車を寄せ、ホースを無理に引っ張らないこと。
- ② 緊急停止ボタンの作動状況を、日頃から点検しておくこと。
- ③ 給油する際には、危険物取扱者を必ず立ち合わせることに。
- ④ その他。

(財全国危険物安全協会提供)

ダンプの荷台が衝突

ホースリールカバー破損

東京都内のガソリンスタンドにおいて、ダンプカーの荷台がホースリールカバーに衝突、カバーを破損する事故が発生した。

〔事故の概要〕

10t積大型ダンプカーが、荷台を少し上昇させた状態でエンジンを停止し、給油を受けた。（このダンプカーは荷

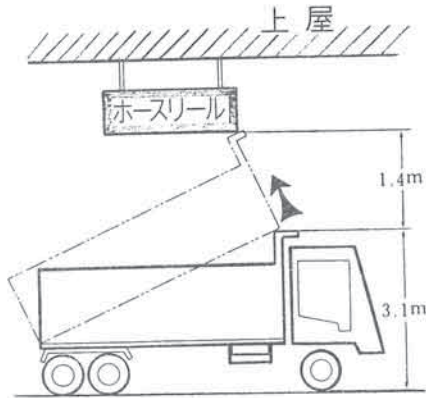
ヤマト消火器株式会社が社名を変更し、**ヤマトプロテック株式会社**として、大きく、はばたいています。今後ともよろしくお願ひいたします。



ヤマトプロテック株式会社

東京本社 〒108 東京都港区白金台5-17-2 TEL.(03)446-7151/90  
本社 〒537 大阪府東成区深江北2-1-10 TEL.(06)976-0701/90

■営業品目 ■ ビル防災設備/プラント防災設備/避難・警報設備/家庭用防災機器/各種防災機器/各種消火器  
名古屋・札幌・仙台・新潟・大宮・八王子・千葉・横浜・静岡・富山・神戸・尾道・広島・松山・福岡・鹿児島/大阪工場



事故発生時の状況図

台下部を改造して電飾取付用フレームを取り付けていたため、荷台を上げなければ給油できない構造だった)給油後、ダンプカーの運転手が、荷台の上昇スイッチが入っていることを忘れたままエンジンを始動したため、荷台がさらに上昇して上方に設けられているホースリールに衝突、カバーを破損させた。なお、この車両の荷台の上昇は、車両のエンジンを動力源としており、荷台上昇スイッチ(レバー操作)が入っていても、エンジン停止中は荷台は上昇しない構造だった。

## 〔問題点及び対策〕

事故はダンプの運転手の過失ではあるが、給油取扱所の従業員も注意していれば防げたかもしれないので、次のことが考えられる。

## ① ダンプ運転手側について

安全上問題となる改造はしない。(この事故では、荷台を改造したため荷台を上げなければ給油できない構造になっていた)

## ② 給油取扱所従業員側について

改造した車両の潜在危険を把握し、運転手に安全確認を促すよう心がける。(この事故では、荷台を上げたまま給油しているが、上昇スイッチの状態は確認されていない)

## ③ その他

(財全国危険物安全協会提供)

## ガソリンスタンドにおいて

## タバコの吸殻によりゴミ容器に着火

東京都内のガソリンスタンドにおいて、ゴミ容器にタバコの吸殻を捨てたことにより着火し、火災に至る事故が発生した。

## 〔事故の概要〕

ガソリンスタンドの従業員が敷地内に置いてあったゴミ容器に火が消えたかどうか未確認のままタバコの吸殻を捨てた。そのため、時間の経過とともに容器内の紙屑に着火し火災となりマット洗浄機等を焼損したものである。

## 〔問題点及び対策〕

① タバコの吸殻を捨てるときは、容器に水を入れる等火が消えやすいように工夫するとともに火が消えたことを確認する。

② この種の火災は、基本的な安全管理の欠如であるので安全管理に対する社内教育を充実させる。

## ③ その他

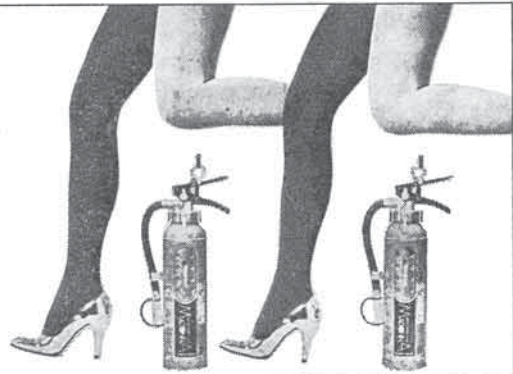
(財全国危険物安全協会 提供)

安全が見える窓つき またひとつ超えました。

安心小窓がついた  
MADONNAの消火器  
MADONNA  
火災御見舞金(最高20万円まで)つき

山田ポンプ株式会社

本社/〒544 大阪市生野区小路東5-5-20 TEL(06)751-1351(代)  
営業所/東京・大阪・名古屋・仙台・福岡・高崎  
静岡・富山・広島・松山・札幌・旭川



# 石油コンビナート災害

平成2年版消防白書より

## 1 災害件数と被害

平成元年中の石油コンビナート災害の発生件数は46件で、前年に比べ17件(27.0%)減少している。

また、損害額は14億9,606万円、死者1人、負傷者は15人となっている。なお、過去の主な石油コンビナート災害は下表のとおりである。

石油コンビナート災害件数の推移

形態	年	59	60	61	62	63	元
	火災	危険物等の火災	13	11	14	23	21
その他の火災		19	23	15	18	8	11
爆発	危険物等の	11	5	6	6	7	8
危険物等の	その他	27	22	19	19	20	15
その他		9	4	5	3	7	6
計		79	65	59	69	63	46

## 2 災害の特徴

### (1) 特定事業所区分別災害件数

特定事業所区分別の災害件数は、第1種事業所が33件(うちレイアウト規制対象事業所24件)と全体の71.7%を占めている。1事業所当たりの災害件数はレイアウト規制対象事業所が0.102件と最も高い。

特定事業所区分別災害件数 (平成元年中)

事業所種別	事業所数	事故件数	全体数に対する割合(%)
第1種事業所	487	33	71.7
うちレイアウト規制対象事業所	235	24	52.2
第2種事業所	414	13	28.3
計	901	46	100.0

(注) 事業所数は平成元年4月1日現在とした。

### (2) 業態別災害件数

事業所業態別の災害件数は、化学工場(19件)、石油精製所(8件)、製鉄所(6件)、製鋼所(6件)、油槽所(4件)の順となっている。

主な石油コンビナート災害

(単位:人、百万円)

発生年月日	事業所	災害種別	死者	負傷者	損害額
昭48.7.7	出光石油化学㈱徳山工場	プラント火災	1	—	2,500
48.10.8	チッソ石油化学㈱五井工場	プラント爆発火災	2	11	2,500
48.10.28	信越化学工業㈱直江津工場	プラント爆発火災	1	12	520
49.12.18	三菱石油㈱水島製油所	タンク漏えい	—	—	50,000
50.2.16	大協石油㈱四日市製油所	タンク火災	—	—	36
51.3.9	日本触媒化学工業㈱姫路製造所	タンク爆発火災	—	—	153
53.6.12	東北石油㈱仙台製油所	タンク漏えい	—	—	4,275
53.11.8	昭和四日市石油㈱四日市製油所	タンカー漏えい	—	—	770
55.4.1	出光興産㈱徳山製油所	プラント破裂	—	—	200
56.1.6	東亜燃料工業㈱川崎工場	タンカー爆発火災	3	2	128
57.3.31	鹿島石油㈱鹿島製油所	プラント爆発火災	2	6	3,000
58.5.26	東北電力㈱秋田火力発電所	タンク火災	—	—	305
59.3.5	三井石油化学工業㈱岩国大竹工場	タンク爆発火災	—	—	78
60.12.17	三菱石油㈱水島製油所	タンカー爆発	2	—	111
62.5.26	東京電力㈱大井火力発電所	タンク爆発火災	4	1	60
63.8.1	関西電力㈱尼崎第三発電所	発電設備爆発	2	13	245
平成.3.6	日本鉱業㈱水島製油所	プラント爆発火災	—	1	480
元.7.6	大岩石油㈱青岸油槽所	タンク爆発火災	—	2	93

## "まさか"より "もしも"で 守ろう 危険物

### 質 問 コ ー ナ ー

**質問** 製造所等の危険物配管については、平成元年 2 月 23 日の規則改正（平成元年自治省令第 5 号）により規則第 13 条の 5 が定められ、その第 2 号で配管の支持物は、鉄筋コンクリート造又はこれと同等以上の耐火性を有するものとされましたが、そのただし書で「火災によって当該支持物が変形するおそれがない場合この限りでない」とされています。それでは、このただし書でいうところの「火災によって当該支持物が変形するおそれがない場合」とはどのような場合を指すのでしょうか。

**解答** 現在までのところ、次のような場合の例が該当するとされています。

(1) 支持物の高さが 1.5m 以下で不燃材料で造られたものである場合

これは、一般に支持物の高さが低い場合、火災による熱影響に対して構造上座屈等しにくいと考えられ、高さが 1.5m 以下であれば熱影響による変形のおそれがないと考えられるため該当するとされたものです。

(2) 支持物が製造所等の存する事業所の敷地内に設置された、不燃材料で造られたもので、次のいずれかである場合

① その支持する配管のすべてが高引火点危険物を 100℃未満の温度で取り扱うもの

② その支持する配管のすべてが引火点 40℃以上の危険物を取り扱う配管であって、周囲に火気等を取り扱う設備の存しないもの

③ 周囲に危険物等を貯蔵し、又は取り扱う設備及び火気等を取り扱う設備の存しないもの

これは製造所等の存する事業所の敷地内部であれば通常は危険物配管に対して必要な管理をすることができることから、配管から危険物が漏洩した場合でも、各々の配管内での取り扱っている危険物の引火危険性の度合や周囲の状況によって火災の発生危険性がきわめて低くなるため該当するとされたものです。

(3) 火災により配管の支持物である支柱等の一部が変形したときに、支持物の当該支柱以外の部分により配管の支持機能が維持されている場合

これは配管支持物付近から危険物が漏洩し、火災となった場合を想定し、支柱等の一部が火災により変形しても、当該配管をその支持物の当該支柱以外の部分で支持し続けることができれば、配管全体としては適切な支持機能を確保していることになることから認められたものです。なお、当該場合の想定する火災は、支柱付近からの限られた範囲における危険物の漏洩による火災であり、例えば防油堤内の配管支持物について防油堤内の全面火災までを想定するものではありません。

(4) 配管支持物に有効な散水設備を設けた場合

これは、配管支持物に有効な散水設備を設けた場合については、火災による熱影響を必要だけ軽減することができるため、当該支持物が変形するおそれがない場合とされたものです。なお、この散水設備とは火災時に自衛消防隊等によって放水する屋外消火栓等のような設備を指すものではなく、固定設備として設置された有効な放射範囲と水量等の確保された設備をいいます。（「全危協だより No. 3」より引用）



### 暮らしに安心と安全をお届けする

屋内外消火栓設備  
スプリンクラー設備  
ドレンチャー設備  
泡消火設備  
ガス消火設備  
粉末消火設備  
自動火災報知設備  
避難設備

創業 30 年の実績と経験で信頼いただく  
防災のことならサンワにお任せください

あらゆる消防設備・設計・施工・保守・点検

株式会社 三和商会

本社 大阪市西区京町堀 2 丁目 1 番 17 号  
〒550 電話 (06) 443-2456 (代)  
平野営業所 大阪市平野区長吉出戸 2 丁目 4 番 6 号  
〒547 電話 (06) 707-3341



### 創立40周年記念講演会

2月5日、国際交流会館で

財大阪府危険物安全協会では、創立40周年記念事業の1つとして、特別講演会を2月5日午後、大阪国際交流会館で、関係者200名参加のもと開催した。

石橋理事の挨拶にはじまり、鳥羽水族館の館長でもあり日本作家クラブ理事もつとめられる、中村幸昭先生の「動物と人間の知恵くらべ」という演題で、ウィットに富んだ絶妙の話術の講演を拝聴した。



講演中の中村幸昭先生

### 河内長野市防火協会・危険物部会研修会

河内長野市防火協会危険物取扱者部会(小池重光部会長)においては、平成3年1月11日(金)、河内長野市民会館で岩井証券株式会社調査部長山仲正彦氏を講師として招き、「これからの経済の動きについて」をテーマに新年講習会を開催した。

### 平成2年度 第3回試験結果

甲種 32.6%、乙4 42.4%

財消防試験研究センター大阪府支部では、第3回危険物取扱者試験を12月9日、府立大学で実施したがその合格発表が1月11日行われた。結果は次のとおり。

	受験者数	合格者数	合格率(%)
甲種	224	73	32.6
乙1	86	69	80.2
乙2	78	44	56.4
乙3	54	43	79.6
乙4	3,042	1,291	42.4
乙5	81	63	77.8
乙6	91	65	71.4
丙種	1,005	678	67.5



HATSUTA

ハツタは先端技術とふれあいの心をいかにします

Hi-Tech & Hi-Touch

ハイテック&ハイタッチ

(損害防止)

ロスプリベンションが使命です。

ロスプリベンションのトータルプランからメンテナンスフォローまで各種システム&デバイスでお応えします。

営業品目

消火システム・警報システム・特機デバイス・防災関連デバイス・消火器



株式会社 初田製作所

本社/〒573 大阪府枚方市招提田近3丁目5番地  
TEL(0720)56-1281(大代) FAX(0720)56-1472