

危険物マスター-TiMEs

8月号
第848号

発行所 公益財団法人大阪府危険物安全協会 〒556-0017 大阪市浪速区湊町1丁目4番1号 OCATビル4階
TEL 06-7507-1169 FAX 06-7507-1470 URL: <https://www.piif-osaka-safety.jp/> Email: anzen@osaka-safety.or.jp
編集 株式会社中島らも事務所

避暑地に行きたい

今年も暑い。7月は全国的には40℃を超える所(7/7:静岡市40.0℃、7/29:栃木県佐野市41.0℃など)があり、今まで観測したことがなかったような記録的な暑さになっています。猛暑とは言いますが、もうしょうがない暑さです。大阪の市街地でも日中の最高気温が35℃以上の猛暑日、最低気温は25℃以上の熱帯夜が連日のように出現しています。まさに、外へ出ると熱帯のような暑さになっています。

今年は地上付近では太平洋高気圧が南から日本付近に張り出し、その上空にはチベット高気圧が西から張り出して、日本の上空は大きな高気圧に覆われている形になっています。8月から9月にかけても平年より気温が高くなりそうで、秋にかけても暑さが続きそうです。

せめて夏休みぐらいは涼しい避暑地に行ってお体をいたわりたいところですが、北海道や東北は遠く、そう簡単に行くことはできません。

大阪府内の身近な所に涼しい所があるのか探してみると、北日本と同じぐらいの涼しい場所がありました。大阪府内には9か所の気温の観測地点(気象庁)があります。「能勢」、「豊中」、「枚方」、「大阪」、「生駒山」、「八尾」、「堺」、「関空島」、「熊取」です。その中で標高が最も高い所にあるのは「生駒山」で観測地点の標高は626mです。「大阪」(中央区大手前)は標高1mなので、その差は625mもあります。

最近10年の8月の最高気温を平均すると大阪市内は33.9℃、生駒山は28.7℃です。最低気温の平均は大阪市内では26.0℃、生駒山は21.0℃です。最高気温・最低気温ともに大阪市内より約5℃低いのが生駒山の気温です。

単純に100m標高が高くなるにつれて気温は

0.6℃~1℃ぐらい下がるので、600mほど山に登ると5度ぐらい低くなりますので、大阪市内と生駒山の間でも当てはまっています(図1)。

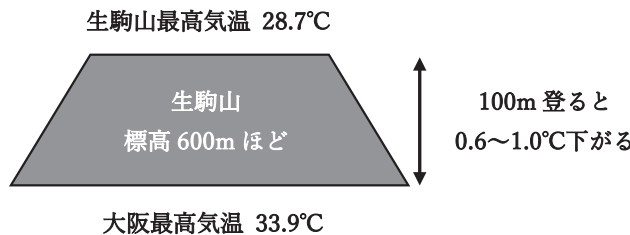


図1. 生駒山イラスト

他の都市と比較すると鹿児島市の8月の気温は大阪市内とほぼ同じ、生駒山は青森市とほぼ同じです(表1)。つまり、大阪市内にいれば南国の鹿児島と同じですが、600m山を登ると、そこは東北の青森なのです。九州から東北までが大阪府内の標高600mほどに凝縮されていると言っても良いでしょう。大阪市内から見える生駒山。登ればそこは青森です。遠くに行かなくても近くの山で涼しく過ごすのも良いかもしれませんね。以上

表1. 過去10年の8月の気温

	最高気温(℃)	最低気温(℃)
大阪市	33.9	26.0
鹿児島市	33.0	26.3
生駒山	28.7	21.0
青森市	28.6	20.9



南 利幸 (みなみ としゆき)

株式会社 南気象予報士事務所
代表取締役
兵庫県西宮市生まれ

資格: 気象予報士、技術士(応用理学)
教員免許(中・高 理科専修)
防災士、ビオトープ管理士(2級・施工部門) など
出演: NHK総合テレビ「おはよう日本」
(土・日・祝: 午前5時50分~9時)
<http://www.7a.biglobe.ne.jp/~tenki-minami/index.html>

— Amy's English Lesson —

Lesson21 : Exploring Nature and Outdoor Activities 自然とアウトドアアクティビティの探索 PART.1



みなさん、こんにちは。おかえりなさい！今回のレッスンは2回に分けて、自然を探索し、アウトドア活動に参加することに焦点をあてます。自然の中にいると、リフレッシュできるだけでなく自然界を学び、感謝する機会も得られます。まずは、基本的なフレーズとヒントから始めましょう。

Understanding the Environment 環境を理解する

自然を探索する時は、自分のいる環境を理解することが重要です。周囲について尋ねるのに役立つフレーズを紹介します。

"Can you tell me about the wildlife in this area?" 「この地域の野生生物について教えていただけますか？」

"What is the best time of year to visit?" 「訪れるのに最適な時期はいつですか？」

"Are there any safety precautions I should take?" 「安全のために取るべき予防措置はありますか？」

Asking for Information 情報を求める

アウトドア アクティビティに関する情報を見つけることは重要です。地元の人に質問したり、詳細を調べたりするには、次のフレーズを使用してください。

"Are there any hiking trails nearby?" 「近くにハイキングコースはありますか？」

"What time does the park open and close?" 「公園の開園時間と閉園時間は何時ですか？」

"Where can I rent equipment for kayaking?" 「カヤックの用具はどこでレンタルできますか？」

"Is there a fee to enter the national park?" 「国立公園への入場料はかかりますか？」

Participating in Activities 活動に参加する

屋外にいるときは、さまざまなアクティビティに参加したいと思うかもしれません。ここでは、役立つフレーズをいくつか紹介します。

"How do I join a guided tour?" 「ガイド付きツアーに参加するにはどうすればいいですか？」

"Can I participate in bird watching here?" 「ここでバードウォッチングに参加できますか？」

"Where can I rent a bike for the trail?" 「トレイル用の自転車はどこでレンタルできますか？」

"Is there a specific route you recommend for beginners?" 「初心者におすすめのルートはありますか？」

Interacting with Locals 地元の人々との交流

地元の人々と交流することで、アウトドア体験がさらに充実します。ここでは、丁寧に質問するためのフレーズをいくつか紹介します。

"This is my first time visiting this nature reserve. Can you tell me more about it?" 「この自然保護区を訪れるのは初めてです。詳しく教えていただけますか？」

"What do you enjoy most about hiking here?" 「ここでのハイキングで一番楽しいことは何ですか？」

"Can you recommend any local dishes to try after our hike?" 「ハイキングの後に試すべき地元の料理を何かお勧めいただけますか？」

Expressing Enjoyment and Gratitude 喜びと感謝の気持ちを表現する

経験や出会った人々に感謝の気持ちを表すことは、とても良い習慣です。自分の気持ちを表現する方法をご紹介します。

"I'm really enjoying the hike. Thank you for the recommendation." 「ハイキングを本当に楽しんでいます。おすすめしてくれてありがとう」

"This is a beautiful place. Thank you for telling me about it." 「ここは美しい場所ですね。教えてくれてありがとう」

"I had a great time kayaking. Thank you for the tips!" 「カヤックでとても楽しい時間を過ごしました。アドバイスをありがとう！」

(9月号 PART.2 へ続く)



Amy Tsai(エイミー・ツァイ)

日本在住カナダ人
英会話スクール "lingo lab"
リンゴラボ代表
WEBサイト
<https://www.lingolab.jp/>



書籍販売のコーナー

危険物安全協会では、危険物取扱者試験のためのテキストや例題集(一般財団法人全国危険物安全協会出版)を販売しています。詳しくは当会ホームページまたはお電話にてお問い合わせください。

「危険物の法令」を理解・整理するには



令和6年度版 危険物取扱必携 (法令編)

危険物取扱者試験例題集の問題を解くための参考書です。
法令をわかりやすく解説しています。

試験前の対策では、重要かつ必須！最新の法令改正を反映した改訂を実施しています。

販売価格1,540円 (税込)



令和6年度版 危険物取扱必携 (実務編)

危険物取扱者試験例題集の問題を解くための参考書です。

物理・化学に関する概要と、代表的な危険物の性質を掲載しています。

危険物の性質は、類ごとに一覧表にしています。

危険物の性質や消火方法は、資格取得後も役立ちます。

販売価格1,540円 (税込)

試験対策には



令和6年度版 危険物取扱者試験例題集 甲種+乙種第一・二・三・五・六類

販売価格 1,650円 (税込)



令和6年度版 危険物取扱者試験例題集 乙種第四類 (解説集付き)

販売価格 1,870円 (税込)



危険物取扱者試験例題集 丙種

販売価格 1,210円 (税込)

出題頻度の高い問題を掲載、合格へ一直線！
目指す資格に応じた3種類のラインナップ！
講習ではベテラン講師が的確な解説・アドバイスを行います。

防爆冷温機器の Daido



防爆スポットクーラー



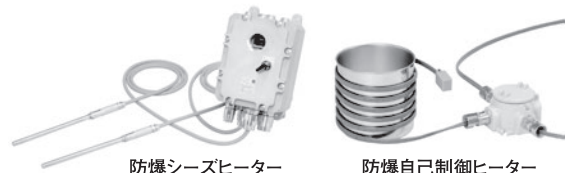
防爆冷凍冷蔵庫 DGFシリーズ(150ℓ～)

◆防爆スポットクーラー◆

第1類、第2類危険箇所での使用が可能なスポットクーラーです。夏季の危険場所での熱中症対策や高温の労働環境改善に。

◆防爆冷凍冷蔵庫◆

危険物倉庫内の第4類危険物の低温保管、また反応活性を抑え冷暗保管が必要な引火性試薬の保管に施錠機能付防爆冷蔵庫。



防爆シリーズヒーター

防爆自己制御ヒーター

- 危険場所での凍結防止、反応容器の熱源に防爆シリーズヒーター。
- 低温で固化する引火性薬品の安全な融解や引火性のある塗料・接着剤の粘度安定化に防爆自己制御ヒーター。



株式会社 大同工業所

大阪府東大阪市楠根1丁目6番45号
TEL 06-6746-7141 FAX 06-6746-7195
http://www.daido-ind.co.jp

防爆電気機器を安全に設置、運用、保守頂くために、(一社)日本電気制御機器工業会が推奨するSBA-Ex(防爆電気機器安全資格)等の防爆専門知識を保有・活用されることをお勧めします。

危険物取扱者 受験対策講習

養成講習ご案内

講習会場：ホテルモントレグラスミア大阪

製造所等で危険物を取り扱うためには、国家資格の危険物取扱者免状が必要となります。当協会では、このうち「甲種」と「乙種 第4類」資格取得のための受験対策講習「危険物取扱者 養成講習」を開講しています。

「甲種コース」甲種の資格取得をめざします！
「乙4コース」乙種第4類の資格取得をめざします！
講習期間 午前10時～午後4時30分(休憩含む)

「乙種(第4類)免状」の合格率は、全国平均で30%から40%ですが、本講習を受講されたかたは、非常に多くのかたが合格されています。

受講料

甲種コース… 3日間 **30,800円** (資料・消費税2,800円込)
乙4コース… 2日間 **22,000円** (資料・消費税2,000円込)
各種割引制度はございません

講習時間… 10時～16時30分 (休憩含む)
お食事の持ち込みは不可です

【お申込み方法】

右の養成講習申込書に必要事項を記入し受講料の振込明細書(コピー)と一緒に当協会宛て郵送・ファックス・メールいずれかの方法でお申し込みください。(先着順 講習7日前まで受付可) お申込みとご入金を確認後、受講票を郵送させていただきます。

【受講料お振込口座】

ゆうちょ銀行 以外からのお振込みの場合
【店名】 四〇八 (読み ヨンペ ロハチ)
【普通】 7506205
【名義】 ザイオ材カキケン ツアンベ`ンキョウカイ

ゆうちょ銀行 から
【記号】 14000
【番号】 75062051
【名義】 ザイオ材カキケン ツアンベ`ンキョウカイ

キャンセルは講習7日前までは全額返金いたします。それ以降は、必要経費¥5,000を差し引いた残金を返金いたします。受講決定後の日程変更は、講習開始日の前営業日までに必ず電話でご連絡ください。ご変更希望コースに空きがある場合は、ご変更可能です。

●本講習の録音・録画などの記録行為は禁止です。ご退席いただきます。

	コース	講習日
第3期	甲種(3日間)	8月26日(月)・8月27日(火)・8月28日(水)
	乙4 平日A(2日間)	9月2日(月)・9月3日(火)
	乙4 平日B(2日間)	9月12日(木)・9月13日(金)
	乙4 平日C(2日間)	9月17日(火)・9月18日(水)

	コース	講習日
第4期	甲種(3日間)	10月21日(月)・10月22日(火)・10月23日(水)
	乙4 平日A(2日間)	10月2日(水)・10月3日(木)
	乙4 平日B(2日間)	10月15日(火)・10月16日(水)

	コース	講習日
第5期	甲種(3日間)	1月14日(火)・1月15日(水)・1月16日(木)
	乙4 平日A(2日間)	1月27日(月)・1月28日(火)

	コース	講習日
第1期	甲種(3日間)	3月24日(月)・3月25日(火)・3月26日(水)
	乙4 平日A(2日間)	3月18日(火)・3月19日(水)



設計 製作 販売

タンクトレーラー・タンクローリー・タンクコンテナ・ポータブルタンク

特殊液体輸送の信頼できるパートナー

TONAN 東南興産株式会社

本社 〒552-0021 大阪市港区築港2丁目1-2 第一大阪ビル9F TEL 06-6576-1901 FAX 06-6576-1950
特装部 〒554-0052 大阪市此花区常吉2丁目 10-39 TEL 06-6463-0005 FAX 06-6466-1316

<http://www.tonan-kosan.co.jp>

【養成講習申込書】

フリガナ	
受講者お名前	
受講者ご住所	〒 <input type="text"/> <input type="text"/> <input type="text"/> - <input type="text"/> <input type="text"/> <input type="text"/>
受講者 携帯電話番号 <small>災害などの 緊急連絡に使用します</small>	<input type="text"/> <input type="text"/> <input type="text"/> - <input type="text"/> <input type="text"/> <input type="text"/> <input type="text"/> - <input type="text"/> <input type="text"/> <input type="text"/>
その他 ご連絡用 電話番号 <small>ございましたら…</small>	<input type="text"/> <input type="text"/> <input type="text"/> <input type="text"/> - <input type="text"/> <input type="text"/> <input type="text"/> <input type="text"/> - <input type="text"/> <input type="text"/> <input type="text"/>
メールアドレス <small>緊急連絡用 必須</small>	

ご希望コース

期	第 () 期
コース <small>○印をお付けください</small>	甲種 / <input type="checkbox"/> Z4A ・ <input type="checkbox"/> Z4B ・ <input type="checkbox"/> Z4C
受講日 <small>確認のため ご記入ください</small>	令和 <input type="text"/> <input type="text"/> 年 <input type="text"/> <input type="text"/> 月 <input type="text"/> <input type="text"/> 日 ~ <input type="text"/> <input type="text"/> 月 <input type="text"/> <input type="text"/> 日

受講料	<input type="text"/> 円
-----	------------------------

公益財団法人 大阪府危険物安全協会

アクセスマップ



JRご利用の場合

JR「難波」駅から徒歩約1分

大阪メトロご利用の場合

大阪メトロ四ツ橋線「なんば」駅
北改札口30番出口から徒歩約2分

大阪メトロ千日前線「なんば」駅
西改札から徒歩約3分

大阪メトロ御堂筋線「なんば」駅
北西または北南改札から徒歩約10分

私鉄ご利用の場合

阪神、近鉄「大阪難波」駅
西改札から徒歩約3分

南海「なんば」駅
3F北口または2F中央口から徒歩約15分

当協会ホームページからも
お申し込みできます



公益財団法人 大阪府危険物安全協会
OSAKA SAFETY ASSOCIATION OF HAZARDOUS MATERIALS

都市との共存 — 正確 安全 確実 — 危険物設備なら信頼の技研。

危険物タンクの漏洩検査
〈平成16年4月1日法改正対応〉


- 危険物設備の設計・施工
- 発電設備(非常用)燃料タンクの製造・販売
- 危険物タンクまわりの付属機器の販売

危険物設備の安全をトータルにリードする

GIKEN

株式会社 技研

〒663-8113 兵庫県西宮市甲子園口2-24-12 TEL.0798-65-5100 (代表)



裁判例から世の中をのぞく

弁護士
山口心平法律事務所代表
山口 心平

この連載では毎回、最近話題になっている裁判例をご紹介します。数々の裁判例から、現代の動向や課題を見出していきましょう。

今月は、令和3年5月25日に最高裁判所で出された判決について説明したいと思います。

この裁判は、外国の判決を日本で執行する場合に、日本の法制度に反する懲罰的賠償の取扱が問題になった事案です。もともと、カリフォルニア州オレンジ郡上位裁判所で、被告に対して補償的損害賠償等として約18万5000ドル及び懲罰的損害賠償として9万ドルの合計約27万5000ドルを支払うように命じる判決が下されていました。その後、アメリカ国内において、原告は、約13万5000ドルの弁済（以下「本件弁済」という）を受けました。その後、原告は、全額の弁済を受けることができなかったため、日本国内において、被告の日本での財産に対して、残り約14万米ドルについて執行判決を求めました。この際に、懲罰的損害賠償が認められない日本において、カリフォルニア州で下された懲罰的損害賠償の判決の取扱が問題となったのが、本件の訴訟となります。

具体的に、どのような点で懲罰的損害賠償の取扱が問題になったのかについては、以下のように整理できます。

アメリカの判決 合計27万5000ドル
 内訳：補償的損害賠償 18万5000ドル
 懲罰的損害賠償 9万0000ドル
 弁済 13万5000ドル

日本で請求できるのは、27万5000ドルから13万5000ドルを引いた14万ドルになるのか、それとも、日本では、懲罰的損害賠償が認められていないから、18万5000ドルから13万5000ドルを引いた5万ドルになるのかが

争われた事案です。

最高裁判所はまず、懲罰的損害賠償が、日本国では認められていないことを理由として、日本国では、懲罰的損害賠償部分については、存在しないものと扱うことを示しました。そして、本件弁済について、懲罰的損害賠償以外の部分（補償的損害賠償）18万5000ドルに対して弁済の効果を認めました。その結果、日本で執行できる金額は、5万ドルとしました。

国際化が進んでおり、日本国外で活動する日本の企業や個人も増えてきました。外国で下された判決が日本国内で効果を持つのかどうかについて関心を持たれることも増えてきました。外国で下された判決が日本国内で効果を認められるための要件の一つに、「相互の保証」があるかどうかという問題があります。相互の保証とは、当該判決をした外国裁判所の属する国において、当該判決と同種類の日本の裁判所の判決が、日本法と重要な点において異なる条件で、効力が認められるかという問題です。

例えば、米国ニューヨーク州、イギリス、ドイツ、シンガポール等では、相互の保証があると判断され、外国の判決が日本での効果を認められています。なお、中華人民共和国で下された判決については相互保証がないと判断され、日本での効果が認められていません。

もっとも、相互の保証があるアメリカの判決であっても、懲罰的損害賠償の部分は、懲罰的賠償が日本では認められない以上、日本では存在しないものとして手続きが進められることを明らかにしたのが今回の判決です。アメリカでの懲罰的損害賠償については、金額の大きさが大きく報道されることもあり、日本でも有効にあるかのように感じられることもあります。しかしながら、日本においては、懲罰的損害賠償は認められておらず、外国で懲罰的損害賠償が認められたとしても、その効果は認められません。懲罰的損害賠償の導入については、マスコミ等でも議論がされていますが、今回紹介した事案からは、あくまでも最高裁判所の立場としては、日本では懲罰的損害賠償を認めないという意思が強く示されたといえる事件でした。

都市との共存

危険物設備なら信頼の技研。

正確

安全

確実

危険物タンクの漏洩検査

〈平成16年4月1日法改正対応〉

- 危険物設備の設計・施工
- 発電設備(非常用)燃料タンクの製造・販売
- 危険物タンクまわりの付属機器の販売

危険物設備の安全をトータルにリードする

GIKEN

株式会社 技研

〒663-8113 兵庫県西宮市甲子園口2-24-12 TEL.0798-65-5100 (代表)

型破りな親と私のストーリーズ Vol. 23

中島らも20th Birthday
～あの世に生まれて20年～

コラムニスト・小説家
中島 さなえ

今年は父が亡くなって20年。仲間が集まって中島らもを偲ぼうというイベントが、7/30東京、8/1大阪にて開催された。父の遺言が「俺が死んだら、歌って踊って騒いでくれ」というもので、湿っぽいのは嫌なのでイベントタイトルは「中島らも20th Birthday ～あの世に生まれて20年～」にした。父の楽曲で「20th Birthday」という曲があり、それを今回のイベントのテーマソングにと考えた。

東京はPISS（父の生前のバンドで、俳優の山内圭哉さんやコング桑田さん、桂りょうばさん、吉村久一さん、そして私もサクソとコーラスで所属）、大槻ケンヂさん、町田康さん、宇梶剛士さん、升毅さん、DJに鮫肌文殊さん、アフリカの民族楽器・ニャテテ奏者のAnyangoさん、というそうそうたる顔ぶれ。大阪も憂歌団の木村充揮さんに、清水興さん、あふりらんぼのONIちゃん、チャーハンをおかずにご飯を食うガンジー石原さん、カルトパンクバンド捕虜収容所、俳優の野田晋市さんに中井重文さん、こちらも強力メンバーだ。そして東京大阪の総合司会を松尾貴史さんがしてくださった。

いくら遺言が「歌って踊って騒いでくれ」でも、20年経ってファンも出演者も段々歌って踊るのがしんどくなってくる年頃、ということで、オールスタンディングではなく席ありのイベントだったが、東京で320人、大阪で330人、合計650人ももの動員で、イベントは大盛り上がりだった。最後はカネテツ・デリカフーズさん提供の「ハモちく」

を客席に向かって全員で投げる「ちくわの狂い投げ」でこちらも盛り上がった。「ちくわの狂い投げ」は父がやっていた劇団「笑殺軍団リリパット・アーミー」の恒例行事だ。ある時、最初に客席に配っておくはずのちくわを配り忘れ、「ええか、最後に客席に投げてまえ」といって始まったのが最初らしい。

とにかくお客さんも出演者も笑いの絶えない、ハッピーで愛に溢れたイベントになった。終演後の打ち上げで「次回はまた5年後に」と言うのと、「みんなどんどんヨレヨレになるから、もっとパン短くして(笑)」と言われた。毎年やるのは大変だけど、もっとこぢんまりした場所で気軽にやるのもいいかな。とにかくこうやって集わせてくれた父に感謝。最後にみんなで大合唱した「いいんだぜ」という曲から一節。

君がいいやつで だからだめなやつで 自分が何をしたいのか 全然わからなくても いいんだぜ いいんだぜ いいんだぜ いいんだぜ



中島 さなえ (なかじま さなえ)

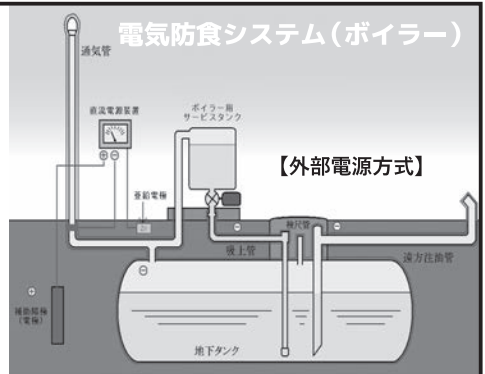
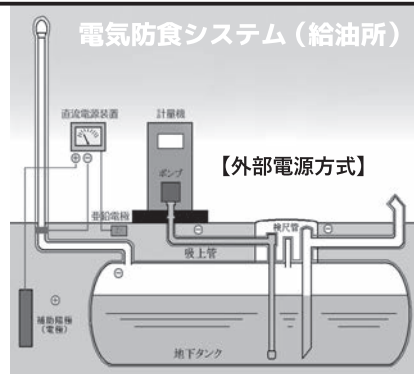
1978年兵庫県宝塚市生まれ。父は作家の故・中島らも。2010年小説『いちにち8ミリの。』でデビュー。他に連作短編集『わるいうさぎ』やエッセイ集『お変わり、もういっぱい！』自身の子供の頃の家の様子をモチーフにした小説『あふれる家』などがある。サクソ奏者としてライブ活動も行っている。

地下タンクの老朽化対策は日本スタンドサービスへ。

1. 営業中に工事ができる

2. 低コストで施工できる

電気防食がオススメ!



TEL 072-968-2211

info@nssk.co.jp
Web https://nssk.co.jp

大阪本社 〒578-0911 大阪府東大阪市中新開2丁目11-1
TEL.072-968-2211 FAX.072-968-3900
東京営業所 〒152-0003 東京都目黒区碑文谷2丁目21-6
TEL.03-5721-4789 FAX.03-5721-4787

日本スタンドサービス株式会社