

# 危険物マスター-TiMEs

6月号  
第846号

発行所 公益財団法人大阪府危険物安全協会 〒556-0017 大阪市浪速区湊町1丁目4番1号 OCATビル4階  
TEL 06-7507-1169 FAX 06-7507-1470 URL:https://www.piif-osaka-safety.jp/ Email:anzen@osaka-safety.or.jp  
編集 株式会社中島らも事務所

## 今年も猛暑になりそうです

今月に入り、ムシムシとした暑さを感じる日が出てきました。気象台から発表された3カ月予報によると、6月から8月までの気温は平年より高い見込みで、今年も猛暑になりそうです。暑さも災害レベルとなってきました。命を落とさないための暑さ対策が必要です。熱中症特別警戒アラート、時系列天気予報の活用、そして温暖化についてお伝えします。

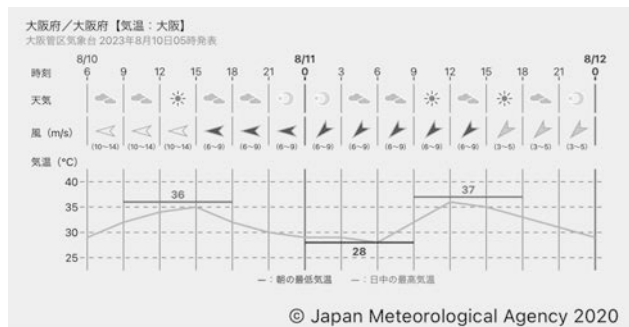
### 【熱中症特別警戒アラートの運用開始】

「熱中症警戒アラート」は、気温と湿度、輻射熱（日射による熱）を考慮しながら熱中症の危険性を促す情報で、私は【暑さの警報】ととらえてよいと考えています。今年から、さらにもう一段階警戒レベルの高い「熱中症特別警戒アラート」の運用も始まりました。環境省が作る「熱中症予防情報サイト」ホームページ（図1）には、地図上の発表されている地域に黒色（特別警戒アラート）または紫色（警戒アラート）が塗られて示されますので、外での作業を中止するかどうか判断する材料として活用ください。



### 【地域時系列天気予報で、外出時間を調整】

危険な暑さへの対策としては、外出を控えてエアコンが効いた涼しい室内で過ごすのがおすすめですが、全ての仕事や作業をストップさせるわけにはいかないのが現状だと思います。そこで、適応策として【活動時間をずらす】ことを提案します。気象庁ホームページから見られる【地域時系列予報（図2）】を使い、何時ごろから危険な暑さになってくるのか、何時ごろに暑さが収まってくるのかを把握して、できる限り暑さを避けられる時間帯に行動するとよいでしょう。



### 【地球温暖化対策にも目をむけて】

災害レベルの暑さは、地球温暖化の影響です。大阪でも地球温暖化が進んでいます。過去の観測記録を調べると140年前に比べて、大阪の8月の最高気温は2℃ほど上昇、1月～2月の最低気温は4℃ほど上昇しています。これは、地球全体や日本全体の上昇率にくらべて高く、危機的な状況です。このまま何も対策を取らなければ、2100年には夏は42℃前後まで上がり、日中外に出るだけで熱中症や脳卒中を発症してしまうような危険な状況になりそうです。日々の暑さを乗り切りつつも、できる限り消費電力を抑えるなどして地球温暖化対策を心掛けていきたいですね。

**塩見 泰子** (しおみ やすこ)

出演：NHK総合

- ・「ニュース・きん5時」(全国放送)
- ・「おはよう関西」(関西向け)

京都大学大学院人間環境学研究所  
博士課程在学中

資格：気象予報士・防災士

- ・健康気象アドバイザー

株式会社南気象予報士事務所所属

「天気防災情報発信中」

## — Amy's English Lesson —

## Lesson20 : Participating in Local Cultural Events 地元の文化イベントに参加する



みなさん、こんにちは。またお会いできましたね！前回のレッスンでは、世界中のお祭りについて学んでいただきありがとうございました。今回は、地元の文化イベントに参加する方法に焦点を当てます。こういったアクティビティに参加することで旅行が充実し、地元の文化への理解が深まります。重要なフレーズとヒントをいくつか見ていきましょう。

## 1. Understanding Local Customs 地元の習慣を理解する

When participating in cultural events, it's important to understand and respect local customs. Here are some phrases to help you inquire about customs and traditions.

文化的なイベントに参加するときは、地元の慣習を理解し、尊重することが重要です。慣習や伝統について尋ねるのに役立つフレーズをいくつか紹介します。

"Can you tell me about the traditions for this festival?" このお祭りの伝統について教えていただけますか？

"What should I wear to this event?" このイベントには何を着たらいいでしょうか？

"Are there any customs I should be aware of?" 注意すべき習慣はありますか？

## 2. Asking for Information 情報を求める

Finding information about local events is crucial. Use these phrases to ask locals or find out details.

地元のイベントに関する情報を見つけることは重要です。地元の人に質問したり、詳細を調べたりするには、次のフレーズを使用してください。

"Is there a festival happening nearby?" 近くでお祭りが開催されますか？

"What time does the event start?" イベントは何時に始まりますか？

"Where can I buy tickets for the event?" イベントのチケットはどこで購入できますか？

"Is this event free to attend?" このイベントへの参加は無料ですか？

## 3. Participating in Activities アクティビティに参加する

When you are at the event, you might want to join in on the activities. Here are some useful phrases.

イベントに参加したら、アクティビティに参加したいと思うかもしれません。役立つフレーズをいくつか紹介します。

"How do I participate in this activity?" このアクティビティに参加するにはどうすればいいですか？

"Can I join this dance?" このダンスに参加してもいいですか？

"Where can I buy traditional costumes or items?" 伝統衣装やアイテムはどこで買えますか？

"Is there a specific way to greet people during this festival?" このお祭りの期間中、人々への挨拶に特別な方法があるのでしょうか？

## 4. Interacting with Locals 地元の人々との交流

Engaging with locals can make the experience more meaningful. Here are some polite ways to start conversations.

地元の人々と交流することで、より有意義な体験ができます。会話を始めるための丁寧な方法をいくつかご紹介します。

"This is my first time attending this festival. Can you tell me more about it?" このフェスティバルに参加するのは初めてです。詳しく教えていただけますか？

"What do you enjoy most about this event?" このイベントで一番楽しいことは何ですか？

"Can you recommend any traditional foods or drinks to try?" 試してみるべき伝統的な食べ物や飲み物がありますか？

## 5. Expressing Enjoyment and Gratitude 喜びと感謝の気持ちを表現する

Showing appreciation for the experience and the people you meet is always a good practice. Here are some ways to express your feeling.

経験や出会った人々に感謝の気持ちを表すことは、常に良い習慣です。下に、あなたの気持ちを表現する方法をいくつか示します。

"I'm really enjoying the festival. Thank you for your hospitality." 本当にお祭りを楽しんでいます。おもてなしありがとうございます。

"This is a wonderful event. Thank you for explaining the customs to me." 素晴らしいイベントですね。習慣について説明していただきありがとうございました。

"I had a great time participating. Thank you!" 参加できてとても楽しかったです。ありがとうございました！

Next time, let's learn the second half of "Participating in local cultural events".

今回は、「地元の文化イベントに参加する」の後半を学びましょう。



**Amy Tsai**(エイミー・ツァイ)

日本在住カナダ人  
英会話スクール "lingo lab"  
リンゴラボ代表  
WEBサイト  
<https://www.lingolab.jp/>



裁判例から世の中をのぞく



弁護士  
山口心平法律事務所代表  
山口 心平

この連載では毎回、最近話題になっている裁判例をご紹介します。数々の裁判例から、現代の動向や課題を見出していきます。

今月は、令和4年10月24日に東京高等裁判所で出された裁判例について紹介したいと思います。この裁判は、学校法人と労働契約を締結し教授として就労していた労働者が、労働契約に定められたコマ数の授業を担当させられなかったこと、及び、ハラスメント防止・対策専門部会に相談したにもかかわらず問題を放置されたことに対し慰謝料等の支払を求めた事案です。この裁判は、労働者の就労請求権が認められるのかどうかという点と、労働者がパワハラ等を受けたとしてハラスメント防止・対策専門部会に相談したにもかかわらず、被告がこれを長期間放置したこと等が安全配慮義務違反になるのかという点の二つが問題になりました。

一つ目の労働者が使用者に対し労働することを請求する権利（就労請求権）を有するかどうかという点については、原則労働者は就労請求権を有していないと否定し、ただ例外的に特段の事情がある場合に限って、就労請求権を認めるというのが、裁判所の立場です。そして東京高等裁判所は、労働契約書にコマ数の記載がされていること等を踏まえて、就労請求権を認めました。

二つ目のハラスメント防止・対策専門部会の回答を遅延したことに対しては、遅滞なくその旨を労働者に通知すべきであったとして、8カ月余りにわたって回答しなかったことに合理的理由はな

いと判断し、慰謝料請求を認めました。

地方裁判所においても、高等裁判所においても、同じ結論であり、いずれも労働者側の主張が認められました。

今回の記事では、裁判で二つ目の争点となったハラスメントの報告に関する問題にコメントしたいと思います。

まず、職場におけるハラスメントについては、パワハラについて労働施策総合推進法、セクハラについては、男女雇用機会均等法、妊娠・出産等ハラスメントについては、男女雇用機会均等法や育児・介護休業法等で定められています。

そして、事業主は、職場におけるハラスメント（セクハラ・妊娠・出産等ハラスメント）を防止するため、労働者からの相談に応じ、適切に対応するために必要な体制の整備や、職場におけるハラスメントへの事後の迅速かつ適切な対応その他の雇用管理上必要な措置を講じること等が義務付けられています。

本判決は、事業者に対して、ハラスメントへの事後の迅速かつ適切な対応、調査結果の報告を行う義務を負うことを認めたものです。

ハラスメント相談に対する対応は、慎重に対応をしないとイケないものであることから、一般の方が思うよりも時間を要することが多いです。ただし、ハラスメント防止・対策専門部会での結論が出た場合には、その結論を遅滞なく告知する必要があります。本判決では、合理的な理由がある場合には、債務不履行にはならないと判示されていますが、労働者に伝えない合理的理由というのは、あまりに考えにくいといえます。部会での結論が出た場合には、ハラスメントが認められた場合はもちろん、認められなかった場合においても、労働者へ直ちにその旨報告し、さらに検討が必要な場合には、その旨労働者へ伝えて、さらに検討を進めていくことが良いと思われます。

**先進物流で顧客ニーズに応える。**

1998年 ISO9001 認証取得  
2008年 ISO14001 認証取得  
2008年 CDI-T 初回審査(2015年更新:97%適合)

化学品の海上輸送から  
陸上での保管・輸送まで一貫サポート

- ケミカルタンク
- ケミカルタンカー
- タンクローリー
- 危険物倉庫

**AST Inc.**  
アスト株式会社

本社 / TEL 06-6538-2781  
東京支店 / TEL 03-3664-9440

<http://www.ast-inc.jp/>

## 令和6年度 大阪府危険物安全大会を実施

令和6年6月6日（木曜）「令和6年度 大阪府危険物安全大会」を、大阪府と共催のもとホテルモントレグラスミア大阪（大阪市浪速区湊町）にて開催しました。

大阪府では、毎年6月を「大阪府危物安全月間」と定め、月間内に危険物の保安に関する普及啓発事業を行い、危険物に関する意識の高揚及び啓発、危険物関係事業所の自主保安体制の確立を呼びかけています。

本大会では、第1部に大阪教育大学理事・副学長の藤井睦子氏（元 大阪府健康医療部長）の「安全講演：リスク対応で求められるマネジメント～新型コロナ対応の教訓～」を行い、第2部に危険物の保安に尽力し、顕著な功績を収めた方々に対し、大阪府知事感謝状の贈呈や、公益財団法人大阪府危険物安全協会の地域安全活動表彰を行い、その功労を称えました。

大阪府知事の感謝状は「優良危険物関係事業所」として21事業所に、また「優良危険物取扱者」として3名に、「危険物保安功労者」として4名にそれぞれ感謝状が贈呈されました。

続いて、危険物の保安対策の整備促進、安全意識の普及啓発や自主保安の考え方を広く府民に訴え、また、事故、災害の防止を目指し安全確保と保安の確保に尽力された方々に対し、公益財団法人大阪府危険物安全協会理事長から地域安全活動表彰が行われました。その内訳としては、「優良危険物事業所」21事業所、「優良地域活動事業所」4事業所、「優良危険物取扱者」3名、「地域活動功績者」5名にそれぞれ表彰状が贈呈されました。



安全講演をされる藤井睦子氏



地域安全活動表彰を受けられる大西俊行氏



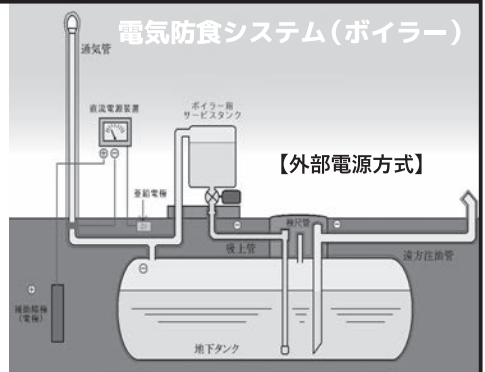
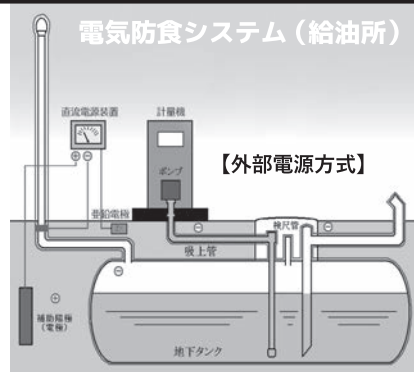
閉会の辞を述べる大阪府危険物安全協会の村上健理事長

### 地下タンクの老朽化対策は日本スタンドサービスへ。

1. 営業中に工事ができる

2. 低コストで施工できる

### 電気防食がオススメ!



TEL **072-968-2211**

info@nssk.co.jp  
Web <https://nssk.co.jp>

大阪本社 〒578-0911 大阪府東大阪市中新開2丁目11-1  
TEL.072-968-2211 FAX.072-968-3900  
東京営業所 〒152-0003 東京都目黒区碑文谷2丁目21-6  
TEL.03-5721-4789 FAX.03-5721-4787

日本スタンドサービス株式会社

# 大阪府知事感謝状贈呈者

優良危険物関係事業所 (21事業所)

### 被表彰者

大阪中央石油株式会社 ニュー池田給油所  
株式会社プロテリアル金属  
株式会社 治京製作所  
大和紙器株式会社 大阪工場  
阪急バス株式会社 箕面森町出張所  
立正トランスポート株式会社  
株式会社 関西オカムラ  
大一温泉  
株式会社Mizkan大阪工場  
ケミプロ化成株式会社 大阪工場  
株式会社 辰巳商会 陸運部 桜島作業所  
三彩化工 株式会社  
ダイヤ化成株式会社  
国立大学法人大阪教育大学  
瀬尾高圧工業株式会社 三日市工場  
株式会社 阪和鳳自動車学校  
幸和産業 株式会社  
地方独立行政法人大阪産業技術研究所  
堺化学工業株式会社 堺事業所 石津・忠岡工場  
ホームプラザナフコ阪南スカイタウン店  
和泉生コンクリート株式会社

### 推薦団体

池田市消防本部  
吹田市消防本部  
高槻市消防本部  
茨木市消防本部  
箕面市消防本部  
摂津市消防本部  
東大阪市消防局  
守口市門真市消防組合  
枚方寝屋川消防組合  
大阪市消防局  
大阪市消防局  
大阪市消防局  
大阪市消防局  
大阪南消防局  
大阪南消防局  
堺市消防局  
泉大津市消防本部  
和泉市消防本部  
忠岡町消防本部  
泉州南広域消防本部  
泉州南広域消防本部

優良危険物取扱者 (3名)

### 被表彰者

青木 康祐  
柳 文明  
田村 州一

### 推薦団体

大阪市消防局  
大阪市消防局  
大阪市消防局

危険物保安功労者 (4名)

### 被表彰者

(役員)  
北河 耕治  
長野 秀美  
中松 敬藏  
岡本 傳太郎

### 推薦団体

大東四條畷消防本部  
大阪市消防局  
大阪市消防局  
岸和田市消防本部

# (公財)大阪府危険物安全協会 地域安全活動表彰受賞者

優良危険物事業所 (21事業所)

### 被表彰者

阪急観光バス株式会社 中津営業所  
株式会社 TONEZ  
株式会社メイワパックス生野工場  
日本純良薬品株式会社  
ウメトク株式会社 大阪熱処理センター  
東レフィルム加工株式会社 高槻工場  
株式会社 高山商店 北大阪営業所  
アサヒロジ株式会社 近畿圏支社  
南茨木支店 箕面営業所  
社会福祉法人 豊年福祉会  
特別養護老人ホーム 天の川明星  
日本増嶋株式会社 大阪工場  
本荘ケミカル株式会社  
越智石油株式会社東守口SS  
錦城護謨株式会社  
日新鋼業株式会社  
日鉄ドラム株式会社 大阪工場  
ヤマト油設株式会社  
南産業株式会社関西自動車学院  
株式会社ニッカトー東山工場  
西野石油株式会社  
角丸エナジー 株式会社  
泉営工株式会社

### 推薦団体

大阪市危険物安全協会  
大阪市危険物安全協会  
大阪市危険物安全協会  
吹田市工場危険物防火協会  
摂津市防火安全協会  
高槻市火災予防協会  
豊中防火安全協会  
箕面市防火協会  
交野市火災予防協会

東大阪市防火協会連絡協議会  
枚方市寝屋川市防火協会連絡協議会  
守口門真防火協会  
八尾火災予防協会  
柏羽藤火災予防協会  
泉大津市火災予防協会  
和泉市危険物取扱者部会  
貝塚市火災予防協会  
堺高石大阪狭山防災協会連合会  
堺高石大阪狭山防災協会連合会  
泉南市防火防災協会  
阪南岬火災予防協会

優良地域活動事業所 (4事業所)

### 被表彰者

木内ポンプ株式会社  
株式会社 アサダメッシュグループ本社  
株式会社 山本工務店  
いころも〜る泉佐野

### 推薦団体

茨木市災害予防協会  
松原市火災予防協会  
松原市火災予防協会  
泉佐野市火災予防協会

優良危険物取扱者 (3名)

### 被表彰者

吉田 好孝  
大西 俊行  
南 貴志

### 推薦団体

東大阪市防火協会連絡協議会  
東大阪市防火協会連絡協議会  
河内長野市防火協会大阪府消防局

地域活動功績者 (5名)

### 被表彰者

小浦 芳生  
山本 英樹  
奥村 又次  
角倉 安和  
原梶 正徳

### 推薦団体

大阪市危険物安全協会  
摂津市防火安全協会  
四條畷市防火協会  
八尾火災予防協会  
一般社団法人岸和田市火災予防協会

## 防爆冷温機器の Daido



防爆スポットクーラー



防爆冷凍冷蔵庫  
DGFシリーズ (150ℓ〜)

### ◆防爆スポットクーラー◆

第1類、第2類危険箇所での使用が可能なスポットクーラーです。夏季の危険場所での熱中症対策や高温の労働環境改善に。

### ◆防爆冷凍冷蔵庫◆

危険物倉庫内の第4類危険物の低温保管、また反応活性を抑え冷暗保管が必要な引火性試薬の保管に施錠機能付防爆冷蔵庫。



防爆シーズヒーター



防爆自己制御ヒーター

- 危険場所での凍結防止、反応容器の熱源に防爆シーズヒーター。
- 低温で固化する引火性薬品の安全な融解や引火性のある塗料・接着剤の粘度安定化に防爆自己制御ヒーター。



## 株式会社 大同工業所

大阪府東大阪市楠根1丁目6番45号  
TEL 06-6746-7141 FAX 06-6746-7195  
http://www.daido-ind.co.jp

防爆電気機器を安全に設置、運用、保守頂くために、(一社)日本電気制御機器工業会が推奨するSBA-Ex(防爆電気機器安全資格)等の防爆専門知識を保有・活用されることをお勧めします。



危機に強い組織創り

—激動の時代を乗り切る危機管理— ⑰



(株)危機対応人財育成研究所 所長  
元東京消防庁警防部長  
Safety Life Creator  
佐藤 康雄

4-4-11統合された通信システム  
(Integrated Communications)

ロシアのウクライナ侵攻が収まりません。昔と違い、今の戦争は「情報戦」です。戦争とはいかないまでも、地震等の大災害では「通信システムの確保」が重要です。

東京消防庁では、震度5強以上の地震が発生すると、電話回線等の通信手段が遮断されることを想定して、本部庁舎(大手町と立川の二か所)の指令室で部隊運用する体制「本部運用」を切り替えて、各署隊本部(消防署)ごとに119番通報等の災害情報を処理する体制「署隊本部運用」を行います。

東日本大震災の時には、自動的に「署隊本部運用」になりましたが、都内の通信状況を確認して機能に支障が無いことから、即座に「本部運用」に戻しました。

皆様の各事業所でも、本社と支店等の連携を確保するために、電話回線はもとより衛星無線等も活用して通信システムを統合されていることと思います。

4-4-12統合された情報システム  
(Information and Intelligence Management)

災害時に通信システムが確保されても、危機対応では、デマや不確かな通報などを含む様々な生情報(Information)から、対応に必要な重要な情報(Intelligence)を導き出す「情報処理」という工程が必要となります。これを統合しておくことで正確な情報だけを共有し、これに基づく正しい

活動をすると共に、正しく外部に発信することができます。

「情報処理」は危機時には特に重要なことなので、先に詳述いたしましたのでここでは割愛させていただきます。

4-4-13災害対応業務の透明化、質の確保  
(Accountability)

どこの現場で、どの部隊が、どんな作業をしているかを常に「見える化」しておくことで、災害対応の質が確保できるという考え方です。

東京消防庁では、大災害発生時の情報を「伝票」を使って収集、分析に使用しています。しかし、この伝票は処理後に綴られてしまうと、長時間の災害対応ではその全容が見えなくなってしまう。これを補完するために、「作戦室」には「東京都内の大きな地図」を設置して、「伝票」の情報はそこにプロットしてからでない綴らないこととしています。

これにより、震災時の都内の災害状況は、「東京都内の大きな地図」の上で「見える化」されます。このメリットは、全員が災害状況の全容を認識して対応に当たれることは勿論なのですが、長期間の災害対応で要員が交替する時も、それまでの災害対応の状況を「見える化」して申し送りできることです。綴られた「伝票」で申し送られたのでは、災害状況を把握するだけで時間がかかりますが、「見える化」された地図情報を見るだけで全容が把握できます。

昨今「G空間情報」という言葉が良く使われます。世の中の出来事のほとんどは地図上にプロットできるということから、地図情報を活用しようというものです。Google Earthなどはその最たるものです。

皆様の事業所においても、「災害対応業務を透明化」することで、「災害対応業務の質」を確保し、向上させることができます。今のシステムで「見える化」できているか再度見直されることも大切です。  
(次号に続く)



設計 製作 販売

タンクトレーラー・タンクローリー・タンクコンテナ・ポータブルタンク

特殊液体輸送の信頼できるパートナー

TONAN 東南興産株式会社

本社 〒552-0021 大阪市港区築港2丁目1-2 第一大阪港ビル9F TEL 06-6576-1901 FAX 06-6576-1950  
特装部 〒554-0052 大阪市此花区常吉2丁目10-39 TEL 06-6463-0005 FAX 06-6466-1316  
<http://www.tonan-kosan.co.jp>

## 型破りな親と私のストーリーズ Vol. 21

## 最初で最後の目的バラバラ家族旅行

コラムニスト・小説家  
中島 さなえ

物心ついた時から覚えている家族旅行は、たった一回だけ。中学校一年生の時に行ったグアム旅行だ。メンバーは、父と母、漫画とゲームのオタク街道まっしぐらの兄、卓球部でショートカットにして張り切っているボーイッシュな私と、母方の祖父と祖母（前にも紹介したお屋敷に住んでいたおしゃれな祖母。買い物しすぎで私有の山を最低一個はつぶしていそうな祖母）の計六名だ。

画像の集合写真では、父からのグアム旅行プレゼントがよほどうれしかったのか、ノリノリでポーズをキ



メている祖母と、それを見て笑っている父の姿が印象的だ。ゲームにしか興味のない兄（左から二番目）だけが無表情という。ぱっと見アダムスファミリーみたいだが、いい写真だと思う。

五日間ほどのこのグアム旅行中、私は、ほぼほぼホテルのプールで遊んでいた記憶しかない。祖母は毎日買い物に繰り出していたし、父は酒を飲みにいたりライフル銃を打ちに射撃場へ行ったりし、母は部屋で本を読み、祖父はプールで遊ぶ孫のつきそい（かわいそう）という具合で、みんなバラバラだった。しかしこれが記憶に残っている上で父母とした唯一の旅行なので、こうやって

写真が残っているだけで良かったと思っている。当時友人に「毎年家族旅行をする」と聞くと、感じるのは羨ましいというよりは驚きに近く、「よくそんなに家族でタイミングを合わせて旅に行けるもんだなあ」というのが正直な感想だった。なにしろ父は酒と仕事、母はバイクと動物、兄はゲームと漫画、私は卓球とスケートボード、といった風に、家族四人、興味もライフスタイルもバラバラで、普段から一緒に夕食をとることもなかったのだ。

案の定、このグアム旅行中、私と父との会話はほとんどなかった。久々に会った上に、何を話せばいいかまったくわからなかったのだ。とても気まずい。父も気まずかったと思う。そういった時に救世主となるのが、天然でマイペースな祖母のにくめない人柄だった。祖母はとにかくテンションが高く、どうやって持って帰るのかというほどの数々のファッションアイテムとお土産をどっさり買い込んでいた。こちらがあきれているにも関わらず、嬉しそうに戦利品を自慢してくるものだから、思わず笑ってしまうのだった。

記憶を結びつける、人を結びつける、旅にはそういう力がある。もう祖父母も父もあの世に旅立ってしまったので問うことはできないが、きっと大切な思い出にしていたと思う。

## 中島 さなえ (なかじま さなえ)



1978年兵庫県宝塚市生まれ。

父は作家の故・中島らも。

2010年小説『いちにち8ミリの。』でデビュー。他に連作短編集『わるいうさぎ』やエッセイ集『お変わり、もういっぱい!』自身の子供の頃の家の

様子をモチーフにした小説『あふれる家』などがある。サクソ奏者としてライブ活動も行っている。

# 都市との共存

正確 安全 確実

## 危険物設備なら信頼の技研。

### 危険物タンクの漏洩検査

〈平成16年4月1日法改正対応〉

- 危険物設備の設計・施工
- 発電設備(非常用)燃料タンクの製造・販売
- 危険物タンクまわりの付属機器の販売

危険物設備の安全をトータルにリードする

# GIKEN

株式会社 技研

〒663-8113 兵庫県西宮市甲子園口2-24-12 TEL.0798-65-5100 (代表)