

第403号

発行所 財団法人 大阪府危険物安全協会

集編 松村光惟
発行人

大阪市西区新町1丁目5-7

四つ橋ビル

TEL (531) 9717-5910

定価 1部 60円

危険物新聞

第2回危険物取扱者試験

10月10日、工大で

第3回は引続き12月6日、府大で

消防試験研究センター大阪府支部では昭和62年度第2回危険物取扱者試験を次のとおり実施することになった。

- ▷試験日 10月10日(祭)
- ▷試験種目 甲種、乙種第1～6類、丙種
- ▷試験会場 大阪工業大学
- ▷願書受付日 9月7日(月)、8日(火)
- ▷願書受付場所 大阪府職員会館

講習受付は8月26日より

なお、試験準備講習会は別掲のとおり行なわれる。

講習会場として、大阪、茨木、堺、守口など9会場で実施され、今回は特に初心者コースとして長期コース(一般コースでは約11時間のところ約23時間をかけて行う)を新設した。

また、講習種目は乙種4類と丙種のみで、甲種及び4類以外の乙種用講習は、第3回試験(12月6日、府大)に対応して11月中旬に開催の予定。

長期コース、休日コース、夜間コース受講者は定員が少ないため、電話(06-531-9717)で予約受付下さい。定員に達し次第締切りますので念のため。

乙4講習、次回は泉佐野で

次回、12月6日の試験(試験場、府立大学)に際しては大阪、堺、茨木会場に加えて南部地区の泉佐野市に会場を増設する予定である。

61年度危険物取扱者試験結果

消防試験研究センターによる昭和61年度各都道府県別危険物取扱者試験結果がこのほど公表された。

合格率を見ると甲種→高知県55.6%(全国平均30.6%)
乙種4類→鳥根県53.1%(同37.3%)、丙種→長野県70.5%(同57.4%)が最高であった。

受験者の多い府県や近畿地区の甲種、乙種4類及び丙種の合格率は別表のとおりである。

大阪は、甲種及び丙種については全国平均を上回る成績であるが、乙種4類については少し全国平均より悪かった。これは、第1回試験(61年6月)の合格率が26.1%と非常に低調であったためと思われる。(第2回34.1%、第3回53.1%、第4回44.2%)

◇昭和61年度 甲種危険物取扱者試験結果

(近畿並びにその他の主な都道府県)

	受験者数	合格者数	合格率(%)
北海道	267	35	13.1
茨城県	480	145	30.2
千葉県	879	205	23.3
東京都	497	205	41.2
神奈川県	1,211	400	33.0
静岡県	454	127	28.0
愛知県	722	156	21.6
滋賀県	208	60	28.8
京都府	191	32	16.8
大阪府	916	384	41.9
兵庫県	601	223	37.1
奈良県	55	11	20.0
和歌山県	126	33	26.2
岡山県	556	162	29.1
山口県	388	110	28.4
福岡県	142	58	40.8
全国	10,396	3,183	30.6

◇昭和61年度 乙種第4類危険物取扱者試験結果
(近畿並びにその他の主な都道府県)

	受験者数	合格者数	合格率(%)
北海道	10,902	4,020	36.9
茨城県	4,588	1,681	36.6
千葉県	5,315	1,677	31.6
東京都	18,019	6,410	35.6
神奈川県	6,581	2,536	38.5
静岡県	6,054	2,046	33.8
愛知県	11,880	4,926	41.5
滋賀県	2,378	919	38.6
京都府	3,269	1,171	35.8
大阪府	9,562	3,513	36.7
兵庫県	7,217	2,820	39.1
奈良県	1,229	395	32.1
和歌山県	1,305	485	37.2
広島県	4,074	1,149	28.2
山口県	3,042	1,504	49.4
福岡県	6,412	2,085	32.5
全 国	166,365	62,071	37.3

◇昭和61年度 丙種危険物取扱者試験結果
(近畿並びにその他の主な都道府県)

	受験者数	合格者数	合格率(%)
北海道	15,117	9,177	60.7
青森県	5,143	2,637	51.3
福島県	6,765	4,050	59.9
東京都	6,719	4,533	67.5
静岡県	6,475	3,477	53.7
愛知県	14,397	8,381	58.2
滋賀県	2,295	962	41.9
京都府	1,339	668	49.9
大阪府	7,191	4,396	61.1
兵庫県	6,063	3,080	50.8
奈良県	847	301	35.5
和歌山県	1,310	737	56.3
山口県	5,572	3,812	68.4
福岡県	7,364	3,382	45.9
熊本県	5,241	2,655	50.7
全 国	182,652	104,846	57.4

危険物取扱者試験

不合格者再受験時

試験結果通知書で経験証明に代替

甲種、乙種危険物取扱者試験の受験資格に、6ヶ月以上の実務経験が必要で、願書様式中の所定欄に事業主の証明印を押印することになっている。

ところが不合格者の再度受験申請に際し、試験センターでは、前回受験時の受験票又は試験結果通知書で実務経験証明書に代えることができるよう、とりはかられることになった。ただし60年度以降の受験票等に限定されている。

危険物設備の設計・施工
保安点検・検査

設備の安全を創造する

①新栄プラント建設株式会社

本 社 大阪市南区南船場2丁目7番14号
〒542 (大阪写真会館)
電話 大阪(06) 271-5588(代)

消防点検は…マルナカ



マルナカは、社会に「安心」を
提供する防災のプロフェッショナルです。

大阪本社 〒530 大阪市北区中崎西4丁目2番27号 TEL (06)371-7775(代)
東京本社 〒113 東京都文京区本駒込5丁目73番5号 TEL (03)944-0161(代)
神戸マルナカ 〒653 神戸市長田区東尻池町3丁目4番19号 TEL(078)681-5771(代)

危険物安全管理論文 入選作品 (貯蔵・流通・販売部門) 優良賞

安全が仕事の中心であるためには

関西石油輸送㈱大阪支店

山本 義雄

私は当社に入社して26年この間、石油類を運搬するタンクローリーに乗務しております。本年9月大阪府警本部長及び大阪交通安全協会会長より特別優良運転者の表彰を受賞しました。これは一重に会社の安全教育指導とより良い職場環境や家族の協力のお陰と感謝すると共に、あらためて反省する機会となりました。

なぜなら上級表彰から10年間果して「完全無事故無違反」で達成出来たものであるだろうか、事故はなんとか起きなかったが違反は、たまたま指摘されることがなかっただけと云うのが現実。今だに「ヒヤリ」「ハット」の毎日である。

唯、私は自分の安全として一日の仕事を終えたひと時、「今日一日の仕事で反省することはなかったか」、「ヒヤリ」「ハット」したのは、なにが原因であったのかなど、わずかな時間ではあるが一日をふり返り考える時間を持つことにしている。

我々のような危険物を運搬する者は、積込から荷卸まで、どんなことがあっても気を抜くことが出来ないのは当然のことではあるが、永年同じ仕事をしていると、つい手抜きをしてしまう時がある。その上にいつもと手順が変わり状況が変わるというような不安全な状態に不安全な行動を重ねると必ずといってよい程ミスをしてしまう。数年前発生した事故事例の一つ取り上げてみたい。

ある同僚がガソリンと軽油を積んでA給油所に配達した。通常このような場合軽油から荷卸をするが、たまたま軽油の注入口の上に車が駐車しており受入責任者からガソリンから先に荷卸するよう指示され、本人も了解してガソリンの注入口にタンクローリーのホースを接続したが、いつもの「クセ」からかタンクローリーのセンターバルブは軽油を開放してしまった。当然のことながら「ガソリンの中に軽油」という混油事故を起してしまった。(灯油の中にガソリンだと大変なことである)当社では、いかなる理由であれ漏油混油は重大事故とみなし当事者の反省と再教育をかね事故原因の究明を図る方針をとっているが、この混油事故も「なぜ」「なぜ」と追究したところ、家族の中に病人がおり寝不足で当日も予定の起床時間に起きることが出来ず、あわてて出勤したということが判明した。

当人の性格は温厚で勤務態度も真面目、社歴15年のベテラン乗務員であるが、以上のような状況の中で、いつも完全に実施している「指差呼称による確認」を怠り事故となったが、同じ事故やミスを二度と「起きない起きせない」ために徹底した要因の追究を図らねばならないが、残念なことは、なぜ未然に防ぐことが出来なかったのか、どうしてもこの事故のように「起きた事故」「起こした事故」に安全を学んでいる傾向にあるということである。結果的には、この事故は当人の「不安全な状態の中で作業基準を

天火御免の
てきおんくん

●ランプが知らせる標榜ごころ温度。●10℃きざみで滴温表示。
●ピンク・グリーン・ブルーの3色をご用意。
●場所をとらない壁かけ式。●誰でも使えて手軽です。

油温表示機能付
天ぶら油火災予報装置

てきおんくん

酒火器・消火装置の総合メーカー
株式会社 初田製作所

本社工場/大阪府枚方市相模田近3-5 9573 TEL(0720)56-1281
東京支社/東京都港区芝大門2丁目6-7 〒105 TEL (03) 434-4841
大阪支社/大阪府西淀川区千舟1丁目5-47 〒555 TEL (06) 473-4870
営業所/東京北・東京南・北海道・仙台・新潟・埼玉・横浜・静岡・
大阪・名古屋・北陸・京都・岡山・広島・高松・松山・
小倉・九州

おろそかにした不安全な行動が混油事故を引き起こした」ということであるが、我々の目から角度を変えて見た場合（言い訳になるかもしれないが）受入れ側が簡単な指示だけを与え、ほとんどローリーの運転手に荷卸しをまかせきりにしている現状も見のがせない事実だと思う。

配送先が全部が全部ではないが、このように荷卸しの安全確保がほとんど運転手にゆだねられている所が非常に多いのが現状である。しかも事故やミスが発生すれば運転手の責任で処理されてしまう。事故をなくするためには、お互いの協力がもっとも必要であると共に定められた作業基準を双方が守り、常に「危険意識」を持って仕事をしなければならないのは分かり切った事実である。

どんな会社でも安全組織があり安全教育の徹底を図り事故防止に努力されているが、果してそれらの安全運動や安全指導が確実に現場に理解され密接なつながりが確保出来ているだろうか、外面上いかに立派なものでも現場に理解されないものであるならば、安全の先取りは決して出来ない。受取る方も個々バラバラで「自分だけの安全」と考えがちになってしまう。事故は一人でも起せるが事故をなくするためには全員の理解と協力が必要である。そのためには「縦の線」も大切であるが、ある意味でそれ以上に「横の線」の方が大事であると思う。「これはこの方法が良い」と意見具申をすると、「上から決められたことだから、この方法でやれ」ではいくら立派なものでも現場とのつながりは切れてしまうし、むしろ逆に反発という型になりかねない。安全への提言も底辺から出なくなってしまう。

一方我々も日頃から、もっともっと安全について職場で話し合う場を自から積極的に持つ努力をしなければならない。自分達の職場では昼休みなど仲間が集まった時に見て来た交通事故や、「ヒヤリ」「ハット」したことなど話題にあげ、お互いに注意をうながし合うようにしている我々のような職業は、このような話し合いが案外安全意識の高揚に役立っていると思う。事故や災害は誰れも起こそうと思っ起こさない。しかし現実には英知の結果は最高と言わ

れる飛行機でも落ちることがある。「俺は絶対に事故を起こさない」と言っている人が現実には事故を起こしている。しかもこれらはほとんど人間的要因によって発生している。事故防止に絶対というものはないと思うが少なくとも「ヒヤリ」「ハット」を重要視して危険予知能力を高めなければならない。そのためには「ヒヤリ」「ハット」の報告が素直に提出できる職場でなければならないと思う。またそのような職場ではコミュニケーションが保たれ事故やミスが少ないことが立証されている。もう一つ安全上欠かさない内面的問題として「健康でなければならない」という問題があるが、我々のような危険物を運ぶことを職業としている運転手の年齢は他の職業にくらべかなり高令化が進んでいる。私の職場の平均年齢は46才である。暴走して事故を起こすということはないが、この健康という面で「ささか問題がある当社では年一回成人病の検査をかね、かなり精密な健康診断を実施しているが、受診者の50%以上が有所見者となり年々増加傾向にある。「なんとかしなければ」ということで各職場単位で定期的に体力測定を実施、各自が自分の体力を知り、体力維持向上のため健康器具を取り入れ運動不足の解消に努力しているが、自分のためというより会社が「やれ」と言われるからやっているという「感」があり、「健康管理は自己管理」の念に少々欠ける面があるのと職業柄、夏場の閉歇期にはいろんなことが出来るが冬場の繁忙期は仕事に追われて「とてもそれどころでない」という者がほとんど、これが大きな問題である。

いくら定年が延長されても健康で働ける身体でなくては、どうにもならないということは今うちに自覚して自からが、この問題に取り組み、身心共に活性化を図らねばならない。安全は誰れのためでもない自分のためである。家庭で口やかましい安全提言者であり安全管理者であっても、会社で他人まかせでは家族の安全は絶対に守れない。

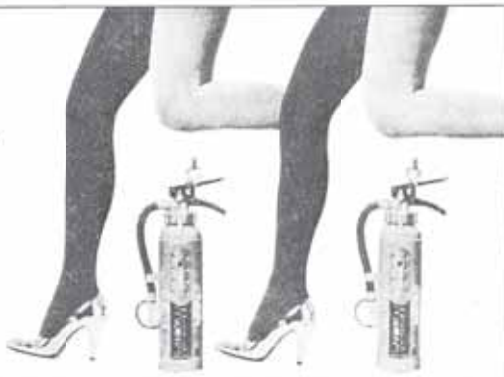
人間は誰れでも間違いを犯す要素を持っている。その上に病気や悩みごとがあれば一層間違いを犯しやすくなる。

安全が見える窓つき またひとつ超えました。

安心小窓がついた
モリ身の消火器
MADONNA
火災御見舞金(最高20万円まで)つき

本田ポンプ株式会社

本社/〒544 大阪市生野区小路東5-5-20 TEL(06)751-1351110
営業所/東京・大阪・名古屋・仙台・福岡・高崎
静岡・富山・広島・松山・札幌・旭川



我々をとりまく環境は決して恵まれていない。そのような環境の中で安全に事故なく仕事をするためには、まず「明るい職場づくり」に全員が努力すること、朝の「アイサツ」もかわせないような職場では安全の確保は大変むづかしいと思う。これらを解決するためには、もっとQCサークル等を活発に行ない、わずかな時間でも積極的にみんなが話し合う場を持つことである。

私の職場では夏場の閑散期を利用して小集団活動を数年前から取り入れているが、今年は「安全は朝一番の出足から」をテーマに、いろんな意見を出し合った。また方法として例年だとテーマ選定から対策まで一人のリーダーで実施していたが、今年はメンバー全員がこの活動をより深く理解するために毎回リーダーを交代して受け持ち「全員参加全員発言」に努めたためか前回以上に発言が活発で、「6回」の会合で終了する予定が「8回」になってしまった。

テーマの選定理由は、我々はいつも「ベスト」で仕事にとりかかれない。時には「悩み」「心配事」など体調不良のまま「潜在危険」をかかえ仕事をしているが、事故事例のように非常に危険である。「なんとかこれを少しでも克服して仕事にとりかかる方法はないだろうか」ということでこのテーマに全員で選定した。いろいろ検討した結果、対策案として朝少しでも気分良く仕事にかかれるよう全員でムードづくりに努力する。そのためには、どんな時でも大きな声で朝の「アイサツ」をかわす。そして「互いの気くばり常に助け合える職場づくり」ということに定義づけ、現在この実践に取り組んでいる。最近は職場も非常に明るくなり、なによりも「朝のアイサツ」が全員出来るようになった。

小さなことかもしれないが「安全は一つ一つの積み重ね」。意外と効果があると私は確信する。我々の積荷は「危険物」である。「ウっかりしていました」「ボンヤリしてまいした」で事故や災害を犯すことは絶対に出来ない。そのためには「常に安全が仕事の中心」でなければなりません。



ん。

我々はそれをやっとなり自覚しなければならないが安全を指導し推進する人も「運動に手落ちがないか、現場に理解されているか」を常に見直しを加えながら安全運動を展開しなければならないと思う。そして全員一丸となって「問題解決」のため、「もう一步ふみこんだ安全」に努力することが必要である。

事故や災害を起こしてからでは間に合わない。「安全は危険の裏返し」、ちょっとした不注意や手抜きで大きな災害に発展する。「ヒヤリ」で済んだと胸をなでおろすだけでなく、大きな反省で同じ思いを二度としないよう日頃から「問題意識」を持ち「危険意識」を持って常に仕事に取り組み、背おった危険物以上に社会責任を自覚して、「安全の先取り」「無事故の先取り」をしなければならない。自分の安全が家族を守り我々の無事故が社会の発展に大きく貢献するものと私は深く確信する。

以上



暮らしに安心と安全をお届けする

屋内外消火栓設備
スプリンクラー設備
ドレンチャー設備
泡消火設備
ガス消火設備
粉末消火設備
自動火災報知設備
避難設備

創業30年の実績と経験で信頼いただく
防災のことならサンワにお任せください

あらゆる消防設備・設計・施工・保守・点検
株式会社 三和商会

本社 大阪市西区江戸堀1丁目2番21号
〒550 電話 (06) 443-2456 (代)
平野営業所 大阪市平野区長吉出戸2丁目4番6号
〒547 電話 (06) 707-3341



危険物施設事故例

製油所で配管水抜き作業中炎上

昭和62年6月、堺市のG製油所において、配管のマイクロフィルターのドレン切り作業中、ガソリンが噴出し、着火炎上したものである。

〔事故の概要〕

事故のあった施設は、ガソリン製品タンク（3000 kℓ）からローリー出荷施設に至る配管（延長1300m）途中に設けられたマイクロフィルター（容量0.4立方メートル・径50cm×3m）下部に取付けられたドレン配管部分である。

当日午前10時から協力会社従業員数名により、マイクロフィルターのドレン切り作業を行っていたが、ドレンにゴ

ミ、サビ等がつまり水抜きがスムーズにできずバルブを1/4回転から更に1/4回転したときにゴミとともに水及びガソリンが流出し、即時、何らかの原因で着火炎上したもので、火気を使用していない作業状況からみて、静電気着火ではないかとみられている。（現在調査中）

事故による被害は、負傷者3名、マイクロフィルター1基焼損、ガソリン500ℓ焼損等であった。

給油取扱所で給油中

誤発進して、ホース金具折損

昭和61年11月、東京都内の給油取扱所において、車に給油中、運転手が給油を終ったものと勘違いをし、車をスタートさせたためガソリンが流出した。

〔事故の概要〕

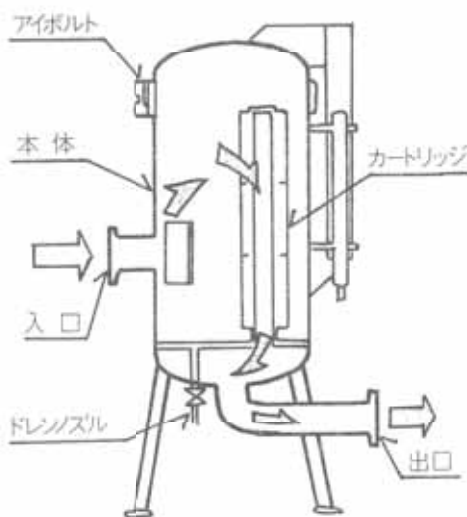
当日、午前9時30分頃、この給油取扱所の従業員（無資格者）が地上式計量機（固定式給油設備）でガソリンを乗用車にオートストッパー付きノズルにより給油中、サービスとして、この車の灰皿を洗っていたところ、運転手が給油を終了したものと勘違いして車を発進した。この為、給油ノズルと給油ホースとの結合部が折損しガソリンが流出したものである。

この事故に気付いた従業員がすぐ計量機の電源を遮断したため、ガソリンの吐出量は約6ℓですんだ。

なお、この乗用車はフェュエルオープナー方式であり、給油口の開閉に鍵は不要であった。

〔問題点及び対策〕

この事故は運転手の勘違いによるものであるが、特にフェュエルオープナー方式の車両への給油に際しては、給油所従業員と運転手との間で十分な意思の疎通を図ることが大切だと思われる。



フィルター概要図

空調設備機器製造・販売

- オイルタンク用液面計
- 遠隔式警報ユニット液面計
- 各種液体タンク用液面計
- フロートスイッチ・微圧スイッチ
- タンク部品一式

独自の技術により、正確・安全
ローコストを追求する

GIKEN

TEL 06(358)9467(代表)

株式会社技研

〒530 大阪市北区天満4丁目11番6号 工技研ビル ☎358-9467-8



〈祝〉嶋田理事長 叙勲

千有余名参会して盛大に祝賀会

本会嶋田直栄理事長は去る4月、教育委員その他の功勞により、勲五等雙光旭日章を受彰されたが、関係者が発起人となり、7月1日夕刻、新東洋で祝賀会が開催された。

当日は大阪府知事、高石市長ら来賓多数と参会者が千名を超え、新東洋大広間も超満員となる盛会さであった。また、同席上6月に受彰された消防庁長官表彰も披露された。

〈人事異動〉

吹田市消防長に松田良雄氏

吹田市消防本部では6月30日、野村信男前消防長退任にともない、新消防長として松田良雄（前次長）が就任された。

給油所に危険物取扱者の掲示を

今般の給油所関係法令改正により、給油取扱所事務所内

昭和62年度（中期）保安講習

受講希望者は手続を早急に

大阪府主催の昭和62年度（中期）危険物取扱者保安講習会が別掲のとおり行なわれることになった。

受講希望者は早急に所定の往復ハガキ申込書（各消防署配布）を送付されたい。

62年度中期保安講習会の日程

〈一般の業種〉

- 8月24日（月） 大阪府商工会館
- 10月16日（水） 枚方市農協会館
- 10月22日（木） 大阪府商工会館
- 10月27日（火） 大阪府商工会館
- 10月29日（木） 高槻市消防本部

〈給油取扱所関係〉

- 8月4日（火） 堺市民会館

〈タンクローリー関係〉

- 9月5日（土） 大阪府トラック協会会館
- 10月6日（火） 大阪府臨海センタービル(堺) (夜)

なお、下期分として2月に八尾、堺、大阪市内2会場で講習会が予定されている。（給油取扱所関係、タンクローリー関係の講習は下期には実施されないため）

に、「危険物取扱者氏名及び在・不在」を掲示することになったが、危険物安全協会では、この掲示板を作成し斡旋している。

ハイテクテク。

常に防災の歴史とともに歩みつつは、さらに未来に向けてハイテク防災空間を拡げつつあるヤマト。防災のトータルプランナーとして、確実に前進をしています。

消火装置 | 消火器 | 警報装置 | 避難設備 | 各種防災機器

● 防災のトータルプランナー

YAMATO

ヤマト消火器株式会社

SINCE 1918

■ 本社 〒537 大阪市東成区深江北1-7-11 TEL. (06) 976-0701(代)

■ 東京本社 千108 東京都港区白金台5-17-2 TEL. (03) 446-7151(代)

危険物取扱者養成講習ご案内

昭和62年度第2回危険物取扱者試験実施に際し、受験者の予備知識向上のため、次のとおり受験準備講習会を開催いたします。

1. 日時・会場

期別	講習日	時間	会場	
乙種第4類	1期	9月11日(金)、9月24日(木)	9時30分～16時	大阪府商工会館
	2期	9月17日(木)、9月29日(火)	9時30分～16時	大阪府商工会館
	3期	9月16日(水)、9月17日(木)	10時～16時30分	堺市立勤労会館 (高野線堺東駅ヨリ13分) (阪堺線宿院駅ヨリ6分) (安井町バス停ヨリ3分)
	4期	9月9日(水)、9月10日(木)	9時30分～16時	茨木市商工会館 (茨木駅ヨリ約13分)
	5期	9月22日(火)、10月2日(金)	9時30分～16時	守口市民会館 (地下鉄守口駅前)
	6期(夜)	9/11(金)、9/17(木)、9/22(火)、 9/24(木)、9/29(火)	18時～20時40分	大阪府商工会館
	休日コース	9月15日(祭)、9月20日(日)、 9月27日(日)	10時～16時30分	大阪府立労働センター (地下鉄天満橋駅西へ約5分)
長期コース	9/3(木)、9/8(火)、9/16(水)、 9/17(木)、9/22(火)、9/24(木)、 9/27(日)、9/29(火)、10/1(木)	18時～20時30分 9月27日のみ 14時～16時30分	大阪府商工会館 大阪府立労働センター	
	丙種	10月1日(木)	9時30分～16時	大阪府商工会館

2. 受付期間と場所

受付場所	日時	
豊中市消防本部内(阪急宝塚線・豊中駅より南へ5分)	豊中防火安全協会	8月26日(水) 午前10:00～11:30
茨木市消防本部内	茨木市災害予防協会	8月26日(水) 午後2:00～4:00
東大阪市西消防署内(近鉄・小坂駅北へ6分)	東大阪市西防火協力会	8月28日(金) 午前10:00～11:30
(地下鉄・守口駅前)	守口消防署	8月28日(金) 午後2:00～4:00
岸和田市消防本部内	岸和田市火災予防協会	9月2日(水) 午前10:00～11:30
堺市消防署内(阪堺線・大小路駅前)	堺防災協会	9月2日(水) 午後3:00～4:30
四ツ橋ビル8階(地下鉄・四ツ橋駅北出口2号)	大阪府危険物安全協会	9月3日(木) 午前10:00～午後4:00 又は9月9日(水) (正午～1時休)

3. 長期コース、夜間コース、休日コースの申込方法

長期コース(定員40名)、夜間(定員60名)、休日(定員150名)コースは電話(06-531-9717)で予約受付、定員に達し次第締切。

4. 受講会費(テキスト代を含む)

種別	会員	会員外	備考
乙種4類	8,000円	10,000円	
6期(夜)	10,000円	12,000円	
休日コース	13,000円	15,000円	もぎテスト実施
長期コース	25,000円	28,000円	もぎテスト数回実施
丙種	4,000円	5,000円	