

# 危険物新聞

第 201 号

発行所 大阪府危険物品協会連合会  
 発行人 田 宮 具 策  
 大阪市西区西長堀北通1丁目  
 四つ橋ビル8階  
 TEL (531) 9717. 5910  
 定価 1部 20円

講 習 日 程 表

		講 習 日 場 (会 場)
甲 種		10月13日(火)と16日(金)と11月4日(水) (大阪府農林会館)
	1 期	10月15日(木)と11月6日(金) (大阪府青少年会館)
乙 種	2 期	10月13日(火)と27日(火) (大阪府中小企業文化会館)
	3 期	10月20日(火)と28日(水) (大阪府商工会館)
	4 期	10月19日(月)と21日(水) (大阪府商工会館)
	5 期	10月22日(木)と26日(月) (堺労働セツツルメン)
	6 期 (夜)	10月13日(火)と14日(水)と27日(火) (大阪府中小企業文化会館)

## 大阪府危険物取扱主任者試験 甲種と乙種第4類 11月15日(日)、近畿大学で

大阪府では本年度第3回目の主任者試験を次により実施することになった。

試験種類 甲種及び乙種4類

試験日 11月15日(日)

願書受付 10月28日、29日

受付場所 府職員会館

合格発表は11月26日府庁及び府下各消防署で行なわれる。

受験準備講習は府連合会主催で次の日程により開催される。

受付 堺防災協会のり10月6日

大阪府連合会10月8日・9日

ただし会場が定員制につき、満員の場合は期間中でも締切られることがある。

会費 甲種……1000円(700円)

乙種……700円(400円)

テキスト

甲種……理化学¥300・法令集¥250

乙種……理化学¥200・法令集¥250

問題集¥150

<注>テキストは講習会場では発売しません。

### 消防ポンプから家庭用消火器まで!

#### 消防機器の総合メーカー

梯子消防車

消防ポンプ車

保険付消火器

クレーン車

#### 森田ポンプ株式会社

本社 大阪市生野区服見町2の33

TEL (751) 1351

営業所 東京・大阪・仙台・名古屋・福岡  
富山・北海道



保険付

家庭用万能消火器ピーナス

信頼のマーク



# 「こんなこと位」「この程度のことが」 大事故の因となる

危険物関係施設における火災事故原因を調査してみると必ずといってよい程、消防関係法令の違反が発見される。

完備された法とは申せないまでも、まこと天網恢々粗にしてもらさずの言葉どおり、法令違反こそ、尊い人命の損傷、莫大なる施設、設備の焼失に直ちに結びつくことを知るべきである。

またその違反内容も、設備面においてさして経費も必要とせず、あるいは取扱い面でも「この程度なら…」という安易な気持ちによるもの等、当事者にしてみれば、違反を犯しているという罪の意識すら持たなかったのではないかと思えるようなことが大事故の原因となっている場合も多い。

大阪市内における最近の事故例にも、その特長が如実にみられるので参考に供したい。

## シンナーに引火 塗料製造所で

この事故は、合成樹脂工場内2階床面において溶剤（キシロール）を石油缶に汲出し中、あやまって約10ℓをあふれさせ、階下ボイラー室天井の上に飛散し火災となったものである。

当日、午前8時20分頃、作業員Aが2階床面において反応釜用の配管より溶剤を取り出すため、石油缶3缶を並べ、溶剤圧送ポンプのスイッチ（汲み出し口から約10メートル離れている）を入れた。最後の石油缶に溶剤を入れ始めてすぐ石油缶のもとを離れ、スイッチを切って元の位置に戻ったところ溶剤があふれており、すぐ手元のバルブを閉め、同僚Bと共に溶剤が階下に流れ落ちないようにウエスで処理しようとしたが、瞬間階下より発火、一面火の海となったもので、幸い現場付近にいた従業員全員が協力し、各種消火器を駆使、大事に到らず消火し得たのである。

この事故は単なる危険物の溢流による火災ではあるが、危険物関係施設の構造面、取扱い面に各種の問題点、教訓が含まれている。

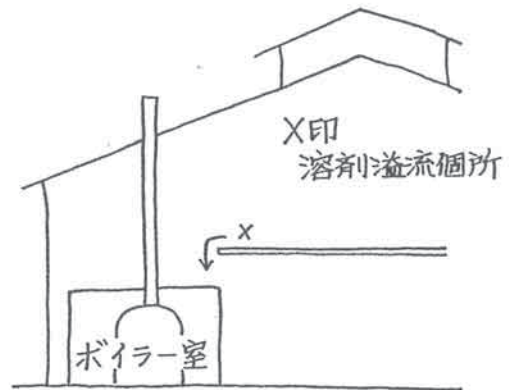


図1

・施設の構造面からの問題点（図1参照）

- ① 2階床面周囲に流下防止用の囲いが設けられておらず、こぼれた危険物が直接1階に流下するおそれのある構造となっていたこと。
- ② 溶剤取出口にあふれたり、こぼした時の飛散防止用設備が設けられていなかったこと。
- ③ 2階床面下にボイラー室の天井があり、煙突（金属製）と天井の間に数ミリの隙き間が出来ていたこと。

・取扱い面の問題点

- ④ 溶剤取り出し時、手元のバルブを使用せず、離れた位置にあるポンプのスイッチを切るという無謀な操作をおこなったこと。
- ⑤ 溶剤を一度サービス・タンクに貯えて後、手元のバルブを開いて取り出すべきところ、空のサービス・タンク内を素通りさせて取り出そうとしたこと。

・これらについての法令上の規制または対策として

①については、危険物を取り扱う建築物の床面には適当な傾斜をつけ、かつ、ためますを設けなければならないことになっており、同施設などでは、床面周囲に当然13センチメートル以上の高さの囲いを設けて、誤って流した危険物が安全な所に導かれるような構造とすべきである。

②の取出口についても、安全な場所で、もれ、あふれ、飛散を防止しうる構造としなければならない、①同様取

り出し口周囲に囲いを設ける等の設備が必要である (図 2 参照)

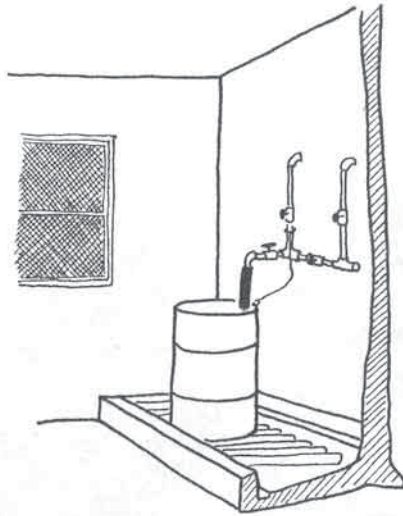


図 2

③では、製造所等には、みだりに火気を使用してはならず、直火の使用も禁止されているし、金属製或いは石綿製の煙突は可燃材料から 15 センチメートル以上離すか厚さ 10 センチメートル以上の金属以外の不燃材料で被覆しなければならないこととなっている。また、可燃性の壁、天井等を貫通する部分は眼鏡石をはめこむか、しゃ熱材料で被覆しなければならない。同施設のように危険物製造所内にボイラー室を設けること自体好ましいことではない。ましてや室内に金属製裸煙突があり、しかも、天井と煙突との間に隙き間があるというのはまことに危険な形態といわねばなるまい。

④⑤については危険物を取り扱う時、危険物がもれ、あふれ、飛散しないよう努めなければならないこととなっているが、溶剤取り出し時、手元のバルブを操作せず、石油缶にどの程度入った時、ポンプのスイッチを切りに行けば

丁度配管やサービスタンク内を素通りしている溶剤が石油缶に所定量入って止るであろうという経験からくる勘で操作を行なったのが失敗した原因である。

また、折角サービスタンクがありながら、一度タンクに溶剤を貯めて後、取り出すという正しい操作方法を行なわなかった理由は、このタンクはキシロール以外の溶剤用としても用いる関係上、タンク内に貯めてから必要量抜き取ったのでは、その都度タンク内に残った溶剤を処理しなければならないのが面倒であったためと考えられる。ポンプによるタンク内への溶剤圧送量と、落差による石油缶への自然排出量の過不及が、この見込み操作を狂わせ、思わぬ大量の溶剤が流れ出し事故をおこしたものである。一のサービスタンクを 2 種以上の危険物に用いることは、この外にも危険物の品名の誤認といった事故にもつながり易く、改善すべき問題ではないだろうか。

危険物の取扱いは、常に万全の措置、心構えが必要であることは、当人も充分承知していながら、斯様な初歩的ミスをおかしたのである。注意すべきは永年の経験、慣れからくる、誤まった自信と細心さの欠如と痛感される。

幸い事故は早朝であり製造所内に危険物の搬入も少なく、他の各種工程も、フル運転開始直前であったのと、平素の消火訓練の成果で、被害は軽微ですみ、同製造所においても、旬日を待たずして、前記不備個所の改善を了えられたことは、今後の事故防止のためにも喜ばしいことと申さねばなるまい。

標 識 板 御 案 内

> 大阪市危険物品協会 <

危険物製造所等 (鉄板メラミン塗装製) .....	¥ 450
類別、品名 .....	¥ 450
火気厳禁 .....	¥ 450
夜間運搬標識 .....	¥ 650
旗 .....	¥ 70

あらゆる消防設備・設計・施工

非常扉の自動開錠装置  
 防火扉・危険物貯蔵所等の自動閉鎖装置 } YMオートアンロック  
 泡・ガス・エアーム消火装置

YM式オートアンロック西日本総括  
 斉田式救助袋 近畿地区  
 日本ドライケミカル (株)  
 ヤマト消火器 (株)

代理店

株式会社

三 和 商 会

TEL 06 (443) 2 4 5 6

# 硬化油の貯蔵タンク 熔接して爆発 作業員1名死亡

9月5日午後2時過ぎ、泉佐野市F製油阪南工場で、硬化油貯蔵タンクが爆発、作業員Aさんは30メートル吹き飛ばされてコンクリート路上に落下して即死、Bさんは軽傷を負った。

同タンクは、準危険物の第2種引火物である硬化油を貯蔵する屋外タンクで、径6.3メートル、高さ7.6メートルの円筒タテ型、容量は221立方メートルである。

硬化油であるため、60°C設定のシーズワイヤー式加熱装置を施して、タンク内の油を加熱し流動性をもたせていた。

当時、同工場は増設工事中で、同タンクも外来工事人(T組)のA、Bが、タンク上の天蓋にタラップを取り付けるべく熔接作業を行っていた。その熔接によりタンク鉄板が加熱され、タンクが爆発したものである。

内容物の硬化油はタンク収納前に溶剤で処理されており、これがタンク内で加熱され、溶剤分が気化して、タンク内空間部分で爆発性混合気をつくったものと思われる。

点火源は、熔接による鉄板の赤熱か又は熔接による加熱でタンク内部のライニング(特殊塗装)が燃焼したものと推定されている。(事故後の調査によると、熔接部分鉄板内部のライニングが特別に燃焼していた。)

硬化油や動植物油は一般に引火点も高く、これらが入ったタンクや配管を熔接しても引火爆発のおそれが非常に少ないので、つい邪魔くさい、手間がかかるということで、入ったまま熔接作業をするケースが多いようだ。

しかし今回のように油が溶剤で前処理されているとか、加熱されている場合は非常に危険であるから、管理者は工事について、とくに外来工事人の監督について注意が必要である。



(写真) 爆発によりポッカーリ開いたタンクの天蓋、A、Bはこの上で熔接作業をしていた。



## ヤマト自動車用消火器

いかなる悪条件にもビクともしない生命力

《スピード》《確実》《安全》  
3拍子そろった消火威力



**ヤマト消火器株式会社**  
本社・工場 大阪市東成区深江中1の13

## 最近の

## 運用基準

給油取扱所の屋外照明器具、看板について  
(大阪市)

大阪市消防局では、給油取扱所の屋外照明器具、看板について、消防庁の見解を求めていたが、このほど次のように回答があった。

## 〔照会〕

1. 固定給油設備の、雨よけ日よけを目的とする高さ 2.0m 以上の不燃材料で構成した屋根の道路に面する側先端に、難燃材料を使用した防水型照明器具を内蔵する社名等を記入した看板の設置を認めてよいか。  
(別添図面 ①参照)
2. 事務所等建築物の外壁に、難燃材料を使用した防水型照明器具を内蔵する看板の設置を認めてよいか。なお、照明器具は地表面 1.0 m 以上の高さとし、その点滅器は事務所内等の安全な場所に設けるものとする。  
(別添図面 ②参照)
3. 危険物の規制に関する政令（以下政令という。）等 17 条第 1 項第 13 号のへいの上に不燃材料で作った看板等の広告面に、紙等による掲示を認めてよいか。  
(別添図面 ③参照)
4. へいの表面に取付けた不燃材料で作った看板の照明用として、へいの上に防水型照明器具を取付けた場合は、その設置を認めてよいか。  
(別添図面 ④参照)

## 〔消防庁予防課長回答 45. 8. 30〕

1、2、3 及び 4 いずれもさしつかえない。

地下タンク、附属配管の設計について  
(電々公社)

〔照会〕 平素は当公社事業のため、格別のご高配を賜わり厚く御礼申しあげます。おかげをもちまして、当社事業は順調に発展し、需要者の期待に応ずべく通信施設の拡充およびその信頼性の向上に鋭意努力いたしております。

さて今回地震対策および地盤沈下対策の一環として当公社の局舎、庁舎などに設置する予備電源用エンジンおよび暖房用ボイラーの油配管の収納方法ならびに地下タンク貯蔵所の構造を改善すべく計画いたしました。

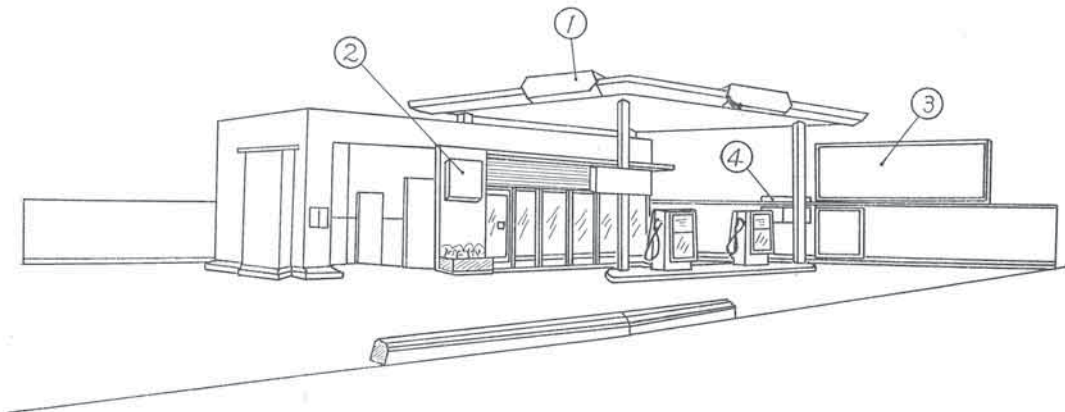
その方法は関係法規を遵守して決定しましたが、従来一般に用いられている方法と若干異なるので、別紙事項について照会いたします。

## 1. 屋外油配管のトレンチ（配管溝）内収納について

従来、地下タンク貯蔵所の油配管のうち、当該地下タンクから建物までの屋外の配管は、点検部分を除き地中直埋めの構造としていたが、地震および地盤沈下時に折損のおそれがあること、および障害箇所が発見が困難な事実にかんがみ、トレンチ内に収納したいがよろしいか。

ただし設置にあたっては、つぎの条件を満足するものとする。（別図 1 参照）

- (1) 配管中を移送する油は、第二石油類または第三石油類である。
- (2) トレンチの本体およびふたは、鉄筋コンクリート造とし、上部にかかる荷重にたえるものとする。
- (3) トレンチの底部には、ピットを 1 個設け、ためますとする。



(4) トレンチ内の配管の接合は、トレンチ内の配管と地下タンクのプロテクタからの配管との結合部分、可撓管の結合部分等、施工上フランジ接合とする必要のある場合を除き溶接とする。

(5) トレンチ内配管に設ける可撓管、フランジおよび、ためますの上部には、点検口を設け、そのふたは、手掛け付鉄筋コンクリートブロックまたは鉄製とする。

2. 地下タンク貯蔵所の構造について

地下タンク貯蔵所の構造については、従来から標準図を作成し、全国の関係部門に周知し、設計の合理化、工事の適正化を計ってきたが、今回、地震および地盤沈下対策の一環として(1項関連)タンク室を設置しない構造の地下タンク貯蔵所において、油配管用トレンチを地下貯蔵タンクのプロテクタまで延長し、ふたの一部にトレンチが食い込むようにしたいがよろしいか。ただし、つぎの条件を満足するものとする。(別図2参照)

(1) 政令第13条第1号ハに規定するふた(以下「地下タンクふた」という。)にかかる荷重が直接地下貯蔵タンクにかからないよう、当該ふたは、鉄筋コンクリート造の支柱をもって支えるものとする。この場合、その支柱の支点は、A-A断面図に示すとおり、地下貯

蔵タンクを設置する際の土台にあたる床盤上とする。

(2) トレンチの地下タンクふたに食い込む部分の地下タンクふたの上面(トレンチの底にあたる部分)とタンクの頂部までの間はB-B断面図に示すとおり、60センチメートル以上の間隔をとるものとする。

(3) 地下タンクふたに食い込む部分のトレンチの底および周壁(プロテクタに接する部分の壁を除く。)は、C-C断面図に示すとおり、厚さ30センチメートル以上の鉄筋コンクリート造とする。

3. 関連質疑事項

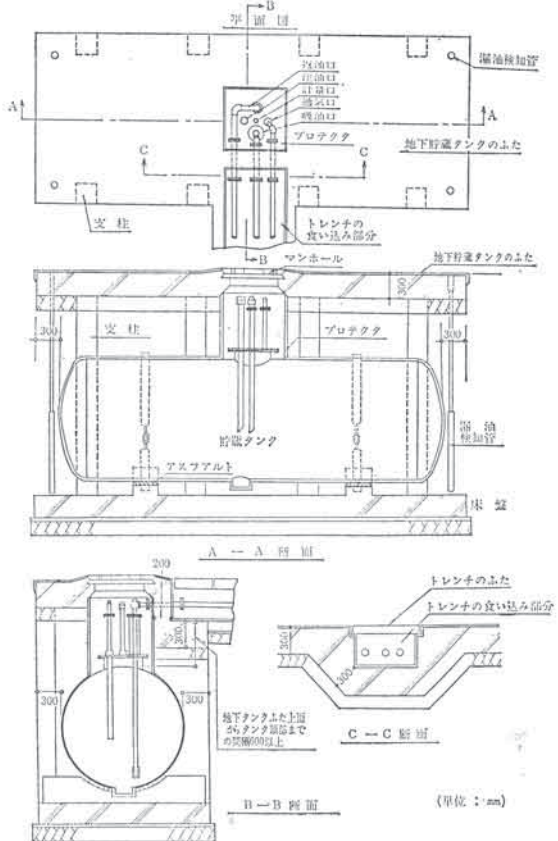
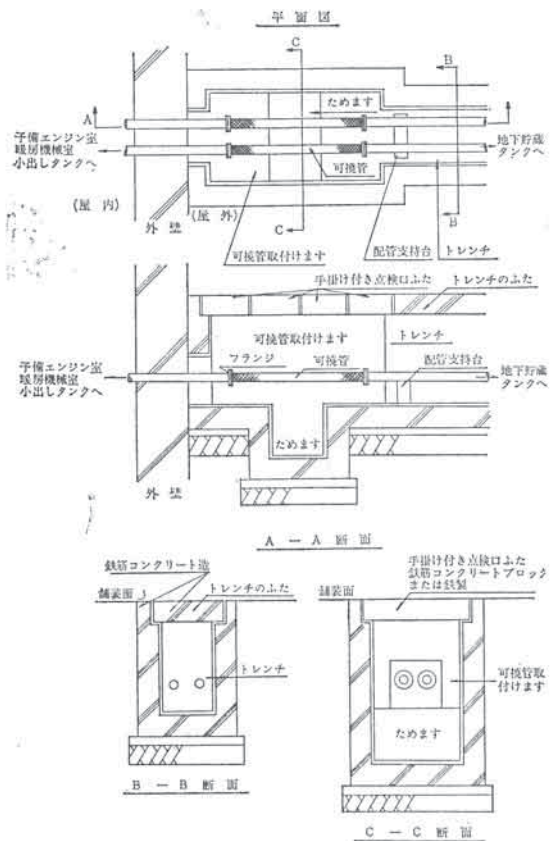
前記2に関連してつぎの事項について、ご見解を伺います。

(1) 政令第13条第1号ハに規定する鉄筋コンクリートのふたは、縦、横とも水平投影面上、それぞれ当該タンクの外面から30センチメートル以上づつ大きくとればよろしいか。

(2) 各種配管のタンクに接続する部分は、平面図に示すとおり、プロテクタ内に集中させてよろしいか。

〔消防庁予防課長回答〕

1、2及び3いずれもさしつかえない。



引火点測定結果

これは、業界からの資料提出により、消防局で測定したものです。

この測定は、引火点のみで、資料の分析等は行っていませんから、提出資料と品名に相違があってもその責めは負いません。なお、他研究、試験機関での測定結果とも、条件その他の理由で多少相違するかも知れません。

名	称	引火点(°C)	燃焼点(°C)	該当品名
耐寒剤	(ADKP-300)	221	243	第3石油類
耐寒剤	(ADK-7,7)	158	192	第3石油類
耐寒剤	(ADK-8,8)	99.0	151	第3石油類
ダムタリン		-4.0	-1	第1石油類
沈降硫黄				硫黄 硫黄分94.6%
鋳鉄管用塗料	CD#100	13.0	21	第3石油類
鋳鉄管用塗料	KN#1000	10.5	24	第3石油類
鋳鉄管用塗料	SP#150	12.0	28	第3石油類
チモール油		117.7	125	第3石油類
TBGチンキ	T100	3.0	9	第1石油類
デラクリーン		45.4	54	第2石油類
テルベン		35.8	44	第2石油類
トリフレン		不燃性	不燃性	非危険物
トヨクリーナー	(版面の洗浄用)	36.4	65	第2石油類
トアアクロン	#5000	不燃性	不燃性	非危険物
トキサノン		不燃性	不燃性	非危険物
トップクリーナー	#40	28.0	80	第2石油類
トップクリーナー	#20	30.5	61	第2石油類
トップクリーナー	#30	32.0	61	第2石油類
日満ゴム接着剤		12.2	85	第1石油類
ネオシンケン		0.2	7	第1石油類
ネオパラック	450	不燃性	不燃性	非危険物
ノナール	310DJ	不燃性	不燃性	非危険物
ノニールフェノール		140	157	第3石油類
ノーベル圧延油	C	59.0	自然性なし	非危険物
ハイソルブ	1001	120	130	第3石油類
ハイドリア	E400 (作動油)	不燃性	不燃性	非危険物
ハイセル	M113C (洗剤の原料)	不燃性	不燃性	非危険物
ハイセル	M113P (洗剤の原料)	205	260	第3石油類
ハイソルブ	MC (洗剤の原料)	42.4	47	第2石油類
ハイモール	43A (洗剤の原料)	99.5	105	第3石油類
ハリフタル	(塗料原料)	不燃性	不燃性	非危険物
ハイドロサルファイト	コンク			非危険物
ハイデン	(殺虫剤)	50.5	55	第2石油類
PD-A	(エアゾール剤)	17.8	20	第1石油類

名 称	引火点 (°C)	燃焼点 (°C)	該当品名
ヒカリ助燃剤	75.5	107	第3石油類
ピチラックソリューション	25.8	32	第2石油類
ヒロノールB	不燃性	不燃性	非危険物
P <sub>2</sub> DO (タービン油原料)	190	195	第3石油類
P <sub>2</sub> DR (タービン油原料)	197	221	第3石油類
P <sub>4</sub> DR (タービン油原料)	230	252	第3石油類
ブルーダイン (接着剤)	4.2	4.2	第1石油類
ファミン24	110	116	第3石油類
フェノール樹脂	不燃性	不燃性	非危険物
プロピレンテトラマー	58.8	70	第2石油類
フロンシンナー	12.2	15	第1石油類 (ラッカーシンナー)
フロンタイト	<- 5	<- 5	第2石油類
フロンプライマー	<- 5	<- 5	(合成樹脂クリアー塗料) 第2石油類
フロンマスク	0.3	3	(合成樹脂クリアー塗料) 第2石油類
フロンテックス	<- 5	<- 5	(合成樹脂クリアー塗料) 第2石油類
フロンゾル	110	130	第3石油類 (合成樹脂エナメル塗料)
フッ化ホウ素エーテル	106	110	第3石油類
フェノール樹脂接着剤	11.0	13	第1石油類
プロセスオイル	213	263	第3石油類
プリントクリーナー (印刷インキ洗浄剤)	45.0	60	第2石油類
ペンギンセメント (皮革の接着剤)	< 5	< 5	第1石油類
ボンドマスター	<- 10	<- 10	第1石油類
ボンド10 (建材用接着剤)	- 2.4	0	第1石油類
ボンド17 (ゴム用接着剤)	<- 5	<- 5	第1石油類
ポリクリヤーB液	28.6	33	第2石油類 (硝化綿クリアラッカー)
ポリフラットB液	25.1	31	第2石油類
ポリサイディング	29.2	35	(硝化綿ラッカーエナメル) 第2石油類
ポリミットM	38.2	41	(硝化綿ラッカーエナメル) 第2石油類
ポリシングオイル (研磨用オイル)	165	178	第3石油類
ポリカA液 (水虫治療薬の原料)	< 1.5	< 1.5	第1石油類
ポリライト	32.3	62	第2石油類
ポリエステルレジン	31.0	37	第2石油類
ホーニング油	174	218	第3石油類
マジックインキ原液	35.5	40	第2石油類
メチルナフタレン	106.3	112	第3石油類
メルトン原液	不燃性	不燃性	非危険物
メーレン	158	170	第3石油類
メトアセテート	65.2	73	第2石油類
ユニカーブNo.1	13.2	15	アルコール類 (アルコール含有量94%)
ユニカーブNo.2	8.4	12	アルコール類 (アルコール含有量87%)
ユニカーブNo.5	<- 5	<- 5	アルコール類 (アルコール含有量91%)